

Jahresbericht 2003/2004

des
Institutes für Elektrische Energietechnik

TU Clausthal



Clausthal-Zellerfeld
Januar 2005

IEE-Bericht Nr. 14/15



IEE

Inhaltsverzeichnis

0	Vorwort	1
1	Lehre	3
1.1	Vorlesungen	3
1.2	Übungen, Praktika, Mentoring	6
1.3	Seminarvorträge	8
1.4	Studien- und Diplomarbeiten	9
2	Veröffentlichungen, Dissertationen, Habilitationen	15
2.1	Zeitschriften- und Tagungsaufsätze, Patente /- anmeldungen	15
2.2	Vorträge / Seminare	18
2.3	Berichte, Technische Notizen	19
2.4	Geförderte Forschungsvorhaben	20
2.5	Veranstaltungen, Exkursionen, Gastaufenthalte	22
3	Forschungsarbeiten + Forschungsgebiete des Institutes	25
3.1	Ausbau der Institutseinrichtungen	25
3.2	Projektblätter	25
4	Personelle Besetzung	131
4.1	Hauptamtliche Mitarbeiter des Instituts	131
4.2	Nebenamtlich tätige Hochschullehrer bzw. Lehrbeauftragte	137
4.3	Wissenschaftliche Hilfskräfte	137
4.4	Mitgliedschaften in wissenschaftlichen Vereinigungen und in den Selbstverwaltungsgremien der Universität	138
5	Anlagen	141

0 Vorwort

Liebe Freunde, Förderer und MitarbeiterInnen des Institutes,

der zweite Bericht des Institutes im neuen Jahrtausend erscheint zum ersten Mal als “Doppel-pack”. Nicht nur die Kürzungsmaßnahmen des Landes Niedersachsen werden hier deutlich sondern auch die Effizienzsteigerung im Institut. Das sogenannte Hochschuloptimierungskonzept des Landes verfügt eine Stellenkürzung in Höhe von 100 Stellenäquivalenten ab 2004 (à 45.000 Euro); d. h. rund 10 % der Landesstellen sind ab 2005 “kw”-zu stellen (kann wegfallen). Ab 2006 sind weitere 60 Äquivalente mit dem Ziel der Profilierung umzuschichten. Diese ministerielle Verfügung in Verbindung mit dem von außen kommenden neuen Präsidenten der TU Clausthal und dem Ausscheiden des hauptamtlichen Vizepräsidenten deuten einen Paradigmenwechsel an der TU Clausthal an. Ziel ist die Neustrukturierung und Organisation der gesamten Hochschule einschließlich der Verwaltung, der Werkstätten, Labore und zentraler Einrichtungen. Dieser Prozess, der sicher drei Jahre andauern wird, ist mit der Einrichtung der drei neuen Fakultäten

- Natur- und Materialwissenschaften (Fakultät I)
- Energie- und Wirtschaftswissenschaften (Fakultät II)
- Mathematik/Informatik und Maschinenbau (Fakultät III)

ab dem 01.04.2005 bereits angelaufen. Das IEE wird der Fakultät II zugeordnet. Unterstützend dabei sollen zwei industrielle Beraterfirmen wirken, die helfen sollen, alle nichtwissenschaftlichen Bereiche im Hinblick auf die so genannten Kernkompetenzen der Hochschule

- Lehre
- Forschung
- Weiterbildung

neu aufzustellen. Einen vergleichbaren Umbruch hat unsere TU vermutlich seit der Einführung der Rektoratsverfassung vor 84 Jahren nicht erlebt; aber “jedem Anfang wohnt ein Zauber inne” ..., den hoffentlich alle Beteiligten spüren werden. Tatsache ist, dass die Staatsquote heute noch ca. 80 % beträgt; in Zukunft aber mit größter Wahrscheinlichkeit kontinuierlich abfallen wird. Die Hochschule hat deshalb die Aufgabe, die in Zukunft geringer werdenden Landesmittel

durch Drittmiteleinahmen (und dies sind sicher nicht nur Forschungsmittel) zu kompensieren. Hierfür müssen wir uns "fit" machen. Unser Institut hat damit schon begonnen. Dank der Mithilfe aller, konnte die Anzahl der Drittmittel-Mitarbeiter wider Erwarten im letzten Jahr signifikant gesteigert werden. Dies entlastet einerseits die Landesmittel-Bediensteten und fördert andererseits die Forschungstätigkeit. Möglich wurde dies auch auf Grund Ihrer Unterstützung und Mitarbeit. Dafür möchte ich mich an dieser Stelle ausdrücklich herzlich bedanken.

Mit den besten Wünschen für das Jahr 2005 und freundlichen Grüßen verbleibt

Univ.-Prof. Dr.-Ing. H.-P. Beck

1 Lehre

1.1 Vorlesungen

Die Studentenzahlen in den Fächern des Grundstudiums haben sich auf einem akzeptablen Niveau weiter stabilisiert. Die Teilnehmerzahl in der Vorlesung zu den Grundlagen der Elektrotechnik haben sich zu ca. 30 % von der Präsenzlehre an den Bildschirm verlagert (vgl. Anlage 7). Dies wurde durch die Aufzeichnung der Lehrveranstaltung auf DVD möglich, die käuflich erworben werden kann. Ob der Lehrerfolg gegeben ist, bleibt abzuwarten.

Erfreulich bleiben die Studentenzahlen im Hauptstudium, denn an den Hauptvorlesungen

- Theorie Elektromagnetischer Felder
- Elektrische Energietechnik
- Energiesysteme

nehmen inzwischen im Schnitt ca. 40 pro Studiumjahr teil. Wir freuen uns natürlich über den zunehmenden Zuspruch, auch wenn er mit mehr Arbeit verbunden ist. Die folgende Tabelle zeigt die Hörerzahl bei den IEE-Vorlesungen im Einzelnen:

		2003	2004
Beck	Grundlagen der Elektrotechnik I/II (W 8800 / S 8801)	120	140
Beck	Elektrische Energietechnik (S 8803)	28	55
Beck	Regelung Elektrischer Antriebe (W 8808)	7	6
Beck	Energieelektronik (S 8811)	15	14
Beck u. a.	Energiesysteme (W 8804)	40	45
Heldt	Sonderprobleme Elektrischer Maschinen (W 8805)	8	5
Wehrmann	Elektrische Energieverteilung (W 8812)	15	15
Wehrmann	Elektrische Energieerzeugung (S 8815)	11	12
Turschner	Leistungsmechatronische Systeme	-	6
Sourkounis	Regenerative Elektrische Energietechnik (W 8818)	10	18

		<u>2003</u>	<u>2004</u>
Sourkounis	Regenerative Energiequellen (W 8822)	12	22
Maubach	Elektrizitätswirtschaft (S 8819)	20	17
Baake	Theorie Elektromagnetischer Felder (S 8817)	22	25
Wenzl	Batteriesysteme (W 8816)	7	6
Ludwig	Dyn. Systeme in Natur, Technik und Gesellschaft (S 8825)	16	8
Ludwig	Wissensmanagement (S 8827)	7	6

Insgesamt wurden im Verlauf dieser zwei Jahre 585 Vor- und Hauptdiplomprüfungen von den prüfungsberechtigten Hochschullehrern bzw. Lehrbeauftragten des Institutes abgenommen. Alle Prüfungen wurden, der guten Tradition der TUC entsprechend, mündlich bzw. halbschriftlich (Grundlagen der Elektrotechnik I, II, mit Praktikum 558 Teilnehmer) durchgeführt. Mündliche Prüfungen sind in Gegensatz zu Klausuren auch Lehrveranstaltungen, weil eine Interaktion und Kommunikation zwischen Prüfer und Prüfling stattfindet, die darüber hinaus auch eher der späteren Berufswelt entspricht. Da diese Prüfungsform des reinen Gespräches aus Kapazitätsgründen nicht immer vollständig eingehalten werden kann, gibt es im Fach „Grundlagen der Elektrotechnik I, II“ nach wie vor eine mündliche Prüfung mit einem vorgeschalteten schriftlichen Fragenteil.

Im übrigen könnten mit einer Klausur die unterschiedlichen Prüfungsordnungen, die im Folgenden aufgelisteten Studiengängen kaum eingehalten werden, weil nicht individuell auf den Umfang (z. B. E-Technik I, E-Technik II und deren Kombinationen mit oder ohne Praktikum) eingegangen werden kann. Es müßten mehrere verschiedene Klausuren angeboten werden, was den Prüfungsaufwand weiter steigern würde. Die gewählte Lösung ist also ein guter Kompromiss.

Die StudentInnen belegten die angebotenen Fächer des IEE im Rahmen folgender Studiengänge der Fakultäten I und II:

Vor dem Vordiplom:

Grundlagen der Elektrotechnik I/II in den Studiengängen

- Maschinenbau
- Verfahrenstechnik
- Chemieingenieurwesen
- Energiesystemtechnik
- Wirtschaftswissenschaften
- Werkstoffwissenschaften
- Kunststofftechnik
- Informationstechnik
- Informatik
- Physikalische Technologien
- Bergbau
- Erdöl-/Erdgastechnik
- Energie und Rohstoffe (BA/MA ab 01.10.04)

Nach dem Vordiplom:

Im Rahmen des Fachstudiums werden die Angebote des IEE derzeit in erster Linie folgenden Studiengängen als Pflicht-, Wahlpflicht- und Schwerpunktfächer zugeordnet :

- Maschinenbau, Studienrichtung "Mechatronik"
- Energiesystemtechnik, Energiesystemtechnik-Ergänzungsstudiengang (für BA/FH-Absolventen)
- Wirtschaftsingenieurwesen, Studienrichtung Rohstoffe und Energie
- Physikalische Technologien, Schwerpunkt Energiesysteme

Der Fachbereich MVC hat entsprechend den Empfehlungen der Wissenschaftlichen Kommission des Landes, die bisherige erfolgreiche Studienrichtung Elektrotechnik und Systemautomatisierung in Mechatronik umbenannt. Diese Entscheidung entspricht den Veränderungen am Markt. Es soll auch ein neues Institut für Mechatronische Systeme eingerichtet werden.

Die Mechatronik (hier: Umrichter- Antriebstechnik für größere Leistungen unter besonderer Berücksichtigung der mechanischen Antriebskomponenten und der Lasteingangsfunktion der

Arbeits-/Kraftmaschinen) und die Energiesystemtechnik in regenerativen Sparten – Arbeitsgebiete auf denen das IEE schon seit Jahren tätig ist – werden dabei als Zukunftsthemen deklariert, was uns natürlich freut.

Wenn es sich um Mechatronikanlagen größerer Leistung handelt (> 10kW), könnte man auch den Begriff “Leistungsmechatronik” prägen, und zwar in Analogie zur Elektronik/Leistungselektronik. Leistungsmechatronik enthält als Kerngebiete die Leistungselektronik, Antriebstechnik, Regelungstechnik und Technische Informatik; sie ist damit ein Gebiet der (elektrischen) Energiesystemtechnik. Sie unterscheidet sich von der bisherigen Antriebstechnik durch die noch weiter ausgedehnten Gebiete: Modellbildung, Simulation und Optimierung. So ist z. B., wie in einem laufenden Forschungsprojekt, auch der Walzspalt inklusive der elektrischen Antriebstechnik teil des Gesamtmodells, weil nur durch diese Weiterfassung der Systemgrenzen die Selbsterregungseffekte im Walzgerüst und deren eingebettete Abhilfemaßnahme durch entsprechend geregelte elektrische Antriebe als aktive Schwingungsdämpfer beherrscht werden können.

Neben der Leistungsmechatronik gehören noch die regenerative dezentrale elektrische Energietechnik und die Speichersysteme mit Elektroenergie-Zugang zu den Arbeitsgebieten des IEE und zwar in Forschung und Lehre, wie es an einer Technischen Universität sein sollte. Das gesamte Arbeitsgebiet wird unter dem Begriff (elektrische) Energiesystemtechnik als Teil des grundständigen, namensgleichen Studienganges zusammengefasst.

1.2 Übungen, Praktika, Mentoring

Im Berichtszeitraum wurden folgende Übungen und Praktika durchgeführt. Die Zahlen geben jeweils die geschätzte Teilnehmerzahl an.

		<u>2003</u>	<u>2004</u>
Große Übung	Grundlagen der Elektrotechnik I/II (Wehrmann)	190	140
Tutorien	Grundlagen der Elektrotechnik I/II (Beck, Wehrmann und wissenschaftliche Hilfskräfte)	260	250

Repetitorien	Prüfungsvorbereitung Vordiplom Elektrotechnik (Wiznerowicz und wissenschaftliche Hilfskräfte, 2003) (Stagge und wissenschaftliche Hilfskräfte, 2004)	150	120
Praktika	Grundlagen der Elektrotechnik I/II (Wehrmann, wissenschaftliche Hilfskräfte)	357	365
Übung	Elektrische Energietechnik (Wiznerowicz, 2003 / Turschner, 2004)	35	55
Übung	Regelung Elektrischer Antriebe (Turschner)	7	6
Praktikum	Energieelektronik (Stichweh /Turschner)	10	8
Übung	Energieelektronik (Stichweh / Hesse)	14	14
Übung	Elektrische Energieerzeugung (Wehrmann, Ropeter)	11	12
Praktikum	Mechatronik (Stichweh, 2003 / Turschner, Stagge, 2004)	8	9
Grundpraktikum	im Hauptstudium (Maschinenbau) (Turschner, 2003 / Stagge, 2004)	35	48
Praktikum	Regenerative Elektrische Energietechnik (Sourkounis)	10	18
Übung	Regenerative Elektrische Energietechnik (Sourkounis)	10	18
Übung	Regenerative Energiequellen (Sourkounis)	12	22
Übung	Elektrische Energieverteilung (Wehrmann, zum Hingst)	15	12
Übung	Batteriesysteme (Wenzl)	7	6
Grundpraktikum	Energiesystemtechnik (Wiznerowicz / Turschner,2003 / Stagge, 2004)	10	8
Praktikum	Elektrische Antriebe I (Schmidt)	-	8
Übung	Elektrizitätswirtschaft (Maubach)	20	17

Übung	Theorie der elektromagnetischen Felder (Baake)	22	25
Übung	Sonderprobleme elektrischer Maschinen (Heldt)	8	5
Übung	Dyn. Systeme in Natur, Technik und Gesellschaft (Ludwig)	16	8
Mentoring	des Studienganges Energiesystemtechnik und des Ergänzungsstudienganges Energiesystemtechnik (Beck/Turschner/Sourkounis/Stagge)	10	12

1.3 Seminarvorträge

2003

Betreuer: Prof. C. Sourkounis

Peters, Holger
Sobczak, Renata
Wegener, Thomas

Elektrische Energietechnik

Betreuer: Dr. D. Turschner

Stagge, Hanno

Linearmotoren

2004

Betreuer: Dr. D. Turschner

Brinker, Stefan
Pobietzka, Sebastian
Kühne, Kevin
Dornburg, Lutz
Benger, Ralf
Tanekou Nenda, Armand
Herwig, Kathrin
Marks, Mathias
Hesse, Thomas
Termer, Jan
Aselmeier, Charlotte
Janotte, Nicole

Servomotoren
EEG VVII (ErneuerbareEnergienGesetz)
Energiemanagement
Neuartiges Halbleitermaterial Siliziumcarbid (SiC)
Drehzahlerfassung, Geber, Algorithmen
Methoden zur Ermittlung des Ladezustands von Batterien
Solare Wasserstofftechnik
Neues Enercon-Windenergie-Konzept
DC/DC-Wandler
CO₂-Handel
Unbundling
Virtuelle Kraftwerke

Betreuer: Prof. Beck

Breyer, Christian

Wirtschaftswachstum oder Klimaschutz? - aus klimatologischer, energiepolitischer und sozio-ökonomischer Sicht

1.4 Studien- und Diplomarbeiten

Studienarbeiten

2003

Wegener, Jens-Karl	Konzeptbezogene Kostenentwicklung und technische Realisierbarkeit eines Windenergiekonverters für Einzelverbraucher Betreuer: Dr. Sourkounis
Dragosch, Simona	Apollo Array - Setting up and Monitoring of a Cadmium-Telluride-Array Betreuer: Southgate (IT Power Ltd, UK), Dr. Sourkounis
Scherzer, Branko	Marktreifeentwicklung einer Solarleuchte Betreuer: Dipl.-Ing. Wilhöft (aeras GmbH), Dr. Sourkounis
Hausberg, Harald	Effizienz und Grenzen der Elektrischen Antriebe für Personenkraftwagen mit Hybridantrieben Betreuer: Prof. Beck
zum Hingst, Jens	Modellierung des 20-kV-Energieverteilnetzes der TU Clausthal für die Auslegung eines modernen Netzschutz-Konzeptes Betreuer: Dr. Wehrmann
Benger, Ralf	Berechnung der Stromverteilung in Bleibatterien mit einem Standard-Simulationsprogramm Betreuer: Dr. Wenzl, Prof. Beck
Wegener, Thomas	Aufbau und Test eines Messsystems für einen neuartigen Batterie-Impuls-Stromrichter Betreuer: Prof. Beck, Dipl.-Ing. Ropeter

- Gahler, Andre
Modellierung und Implementierung der Funktion einer Brennstoffzellen-Anlage in ein Simulationsprogramm zur Auslegung von autonomen Energieversorgungssystemen
Betreuer: Dr. Sourkounis, Frau Heusler-Sourkounis (aeras)
- 2004
- Bluhm, Roman
Konzipierung und Untersuchung der Leistungsregelung eines Windenergiekonverters für Einzelverbraucher
Betreuer: Prof. Sourkounis
- Pärisch, Peter
Planung eines virtuellen Kraftwerkes im Netzgebiet der Harzenergie
Betreuer: Dr. Wenzl
- Stagge, Hanno
Modellierung und Optimierung des Befüllungsvorgangs einer Lamellenkupplung in einem automatisch geschalteten Doppelkupplungsgetriebe
Betreuer: Dr. Turschner, Dr. Stichweh,
Dipl.-Ing. Wachsmuth (IAV)
- Bethke, Lars
Identifikation der Modell-Parameter eines elektrischen Antriebssystems mittels deterministischer Identifikationsverfahren
Betreuer: Dr. Turschner, Dr. Stichweh
- Peterschmidt, Nico
Simulation und Auslegung eines fortgeschrittenen Solar-Wind-Diesel-Systems mit hohem Windanteil für den Einsatz als Dorfstromversorgung
Betreuer: Prof. Beck, Dipl.-Ing. Ropeter
- Giza, Manuela
Realisierung eines Algorithmus zur Ladezustandsbestimmung des Batteriespeichers im Energiepark Clausthal
Betreuer: Dr. Wehrmann, Dr. Wenzl

Projektarbeiten2003

Peters, Holger Peterschmidt, Nico Schmidt-Reindahl, Jakob Wortmann, Svenja	Einsatz von Windenergieanlagen (150 - 600 kW) aus Repowering in Entwicklungs- und Schwellenländern Betreuer: Prof. Beck, Dipl. Ing. Ropeter
Ahlannine, Abderrahim Argüden, Alper Laabid, Abdelhakim	Vergleich unterschiedlicher Parameteridentifikationsver- fahren am Beispiel eines Schwingungsjähigen Systems 2. Ordnung Betreuer: Dr. Wehrmann, Dr. Turschner
Benger, Ralf Bethke, Lars Stagge, Hanno	Realisierung eines selbstgeführten Wechselrichters zur Umsetzung einer Feldorientierten Regelung für eine per- manenterregte Synchronmaschine Betreuer: Dr. Sourkounis, Dr. Turschner, Dipl.-Ing. Stichweh
Dornburg, Lutz Giza, Manuela Hesse, Thomas	Photovoltaikkraftwerk Flughafen Berlin Tempelhof Betreuer: Prof. Beck, Dr. Sourkounis, Dr. Turschner

2004

Nierychlo, Thomas Siemers, Hauke	Studie zur Nahwärmeversorgung eines Gewerbe Parks durch nachwachsende Rohstoffe Betreuer: Dr. Wehrmann, Dipl.-Ing. Ropeter
-------------------------------------	--

Diplomarbeiten

2003

- Wongsawat, Amorn
Erstellung einer einfachen Bedienoberfläche für einen von vier Motor - BHKWs des Clausthaler Energieparks und Entwurf eines vollständigen, strukturierten Prozessabbildes
Betreuer: Prof. Beck, Dr. Wehrmann
- vom Felde, Ulrich
Neuartige Strategie für den Aufbau von Mittelspannungsnetzen im ländlichen Raum unter Berücksichtigung technischer Mindestanforderungen
Betreuer: Prof. Beck, Dr. Wehrmann
- Laabid, Abdelhakim
Simulation von kleinen batteriegestützten elektrischen Netzen für die dezentrale Energieversorgung und für Bordnetze von Fahrzeugen
Betreuer: Dr. Wenzl, Prof. Beck
- Gorzelanny, André
Untersuchungen zum Nutzerverhalten bei der manuellen Bedienung elektrischer Beleuchtungen und außenliegender Jalousien in einem Bürogebäude
Betreuer: Dipl.-Ing. Herkel (Fraunhofer ISE), Dr. Sourkounis
Dr. Wehrmann
- Hembach, Heiko
Messtechnische und theoretische Bestimmung der Einzelverluste und Teilwirkungsgrade eines hochoptimierten integrierten Elektroantriebs
Betreuer: Prof. Beck, Dr. Wehrmann

2004

- Dernbach, Matthias
Zyklische Blattwinkelverstellung zur azimuthalen Nachführung einer Windenergieanlage
Betreuer: Prof. Königorski, Dr. Wehrmann

Kreutzer, Ulf	Entwurf, Auslegung und Erprobung einer H_{∞} -Regelung zur aktiven Schwingungsdämpfung Betreuer: Prof. Beck, Prof. Konigorski
Stagge, Hanno	Untersuchung der Stabilität von zustandsgeregelten Antriebssystemen unter Berücksichtigung realer Randbedingungen Betreuer: Prof. Beck, Dr. Wehrmann
Laubrock, Malte	Simulation einer doppeltgespeisten Asynchronmaschine mit konstanter Ständerfrequenz und feldorientierter Läuferstromregelung Betreuer: Prof. Beck, Dr. Wehrmann
zum Hingst, Jens	Aufbau und Inbetriebnahme eines Block-Heiz-Kraftwerkes auf der Basis eines TDI-Aggregates Betreuer: Dr. Wehrmann, Prof. Carlowitz, Dipl.-Ing. Siemers
Álvarez Arias, Jorge	Untersuchung der Spannungsantwort von verschiedenen Batterietypen bei gepulsten Strömen Betreuer: Prof. Beck, Dr. Wenzl
Benger, Ralf	Entwicklung eines Batteriemodells zur Beschreibung der thermischen Eigenschaften einer Nickel-Metallhydrid-Batterie Betreuer: Prof. Beck, Dr. Wenzl, Herr Antonius (VARTA)
Thanomsat, Nattapan	Konzeption und Erprobung eines virtuellen Rundgangs des Clausthaler Energieparks mit eingebundenen gesicherten Prozessdaten für eine Internetdarstellung Betreuer: Prof. Beck, Dr. Wehrmann, Dr. M'Buy

Wegener, Thomas	Optimierung der Betriebsführung von netzgekoppelten Wechselrichtern für kleine Windenergieanlagen und Untersuchungen zum Stand der Technik von Simulationsprogrammen für AC-gekoppelte PV/Wind-Hybridsysteme Betreuer: Dr. Turschner, Dr. Wehrmann, Herr Rothert (SMA)
Lorenzen, Helge	Experimenteller Nachweis der monotonen Ausbreitung von Oberschwingungswirkleistung in elektrischen Energiesystemen Betreuer: Prof. Beck, Prof. Diedrichs
Bluhm, Roman	Optimierung der Regelung eines Energiekonditionierers im Clausthaler Energiepark Betreuer: Prof. Beck, Dr. Turschner
Peterschmidt, Nico	Integrated planning of Renewable Energy Systems: System simulation, data evaluation, lifetime prediction and financial and technical recommendations for the selection of components and the operation of the overall system Betreuer: Prof. Beck, Dr. Wenzl
Peters, Holger	Untersuchungen zur dynamischen Einbindung einer Windkraftanlage mit Asynchrongenerator und Drehstromsteller in ein umrichter gespeistes Netz geringer Leistung Betreuer: Prof. Beck, Dr. Wehrmann, Dipl.-Ing. Ropeter
Giza, Manuela	Modell für das Verhalten von Bleibatterien bei Hochstrombelastungen Betreuer: Dr. Wenzl, Prof. Beck
Kubitz, Florian	Erstellung eines einfachen Energiemanagementprogramms für den Clausthaler Energiepark nachdem Prioritätslistenprinzip Betreuer: Prof. Beck, Dr. Wehrmann

2 Veröffentlichungen, Dissertationen, Habilitationen

2.1 Zeitschriften- und Tagungsaufsätze, Patente / -anmeldungen

Zeitschriften- und Tagungsaufsätze, Bücher

2003

- | | |
|--|---|
| <p>Beck , H.-P.
Stichweh, H.
Marquardt, C.
Zenner, H.</p> | <p>Lebensdauererhöhung durch aktive Schwingungsdämpfung eines selbsteinstellenden zustandsgeregelten Asynchronantriebes
DVM-Bericht 130, Mechatronik und Betriebsfestigkeit</p> |
| <p>Peterschmidt, N.
Beck, H.-P.
Ropeter, C.
Peters, H.
Schmidt-Reindahl, J.
Wortmann, S.</p> | <p>Perspectives in reusing Wind Energy Converters in developing countries
WVEC 2003, Cape Town, South Africa,
(23. - 26. November 2003)</p> |
| <p>Wehrmann, E.-A.</p> | <p>Multimediorvorlesungen in der CUTEC - Einbindung des Energieparks in internationale Ausbildung,
CUTEC News, Nr. 1</p> |
| <p>Mohamed, E. F. A.
Wehrmann, E.-A.
Beck, H.-P</p> | <p>An autonomous wind-diesel system with uncooled compressed air Storage
Tagungsband 10th international conference aon aerospace sciences & a viation technology asat-10, Cairo</p> |
| <p>Beck, H.-P.
Mohamed, E. F. A.
Wehrmann, E.-A.
Barth, H.-J.</p> | <p>Wind Energy Storage withUncooled Compressed Air
Tagungsband EESAT 2003, San Francisco (27 - 29 October)</p> |

Wenzl, H.
Beck, H.-P. The need for energy storage systems with a high ratio of power
output to energy content
Tagungsband Stor Conference, France

Sourkounis, C.
Beck, H.-P. Electromechanical Power Converter Systems for 5 MW-Off-Shore
Wind Energy
Tagungsband EPE 2003, Toulouse, France

2004

Stichweh, H.
Sourkounis, C.
Beck, H.-P. Aktive und passive Dämpfung von Schwingungen in Walzwerks-
antriebssystemen
VFWH-AW 133

Beck, H.-P.
Clemens, M. Konditionierung elektrischer Energie in dezentralen Netzabschnit-
ten
etz, Heft 5/2004

Beck, H.-P.
Ropeter, C. Systeme zur elektro-mechanischen Energiewandlung für 5 MW
Offshore Windkraftanlagen
Tagungsband Deutsch-Französisches Kolloquium - Workshop
"Erneuerbare Energien", CUTEC GmbH, Clausthal-Zellerfeld

Patente, -anmeldungen

Beck, H.-P.
Tavana Nejad, PI Verfahren Zur Speisung von geschalteten Reluktanz- und
Transversalflussmaschinen
Aktenzeichen: P 198 51 712.2
Patent erteilt am: 24.12.2003

Dissertationen:2003

- Tulbure, Adrian Netzgespeiste Asynchronmaschine mit elektronischer Käfigumschaltung zur aktiven Schwingungsdämpfung
Referenten: Prof. Beck, Prof. Beckert
- Kail, Maximilian M. Direct Flux Control for High-Power Active Front Ends with Low Switching Frequency
Referenten: Prof. Steimel, Prof. Beck
- Patri, Thomas Regelung von kontinuierlichen Fertigungsanlagen
Referenten: Prof. Schröder, Prof. Beck
- Wiznerowicz, Jan Ein Beitrag zur Berechnung der magnetischen Flussdichte in homogenen und inhomogenen Räumen bei Anwendung des Gesetzes von Biot und Savart
Referenten: Prof. Beck, Prof. Nacke

2004

- Stichweh, Heiko Ein Beitrag zur aktiven Dämpfung von Torsionsschwingungen in drehzahlgeregelten mechatronischen Antriebssystemen
Referenten: Prof. Beck, Prof. Sourkounis
- Musasa, Tambwe Benoit Ein Beitrag zur Modellbildung eines elektrischen Antriebssystems mit hydrodynamischer Kupplung
Referenten: Prof. Beck, Prof. Esderts

Habilitation:

- Sourkounis, Constantis Drehzahlelastische Antriebssysteme unter stochastischen Belastungen
Gutachter: Prof. Beck, Prof. Konigorski, Prof. Beckert, Prof. Canders

2.2 Vorträge / Seminare

Wiznerowicz, J.	A method to estimate the magnetic flux density in inhomogeneous space and new shielding materials International Scientific Colloquium Modelling for Electromagnetic Processing , Hannover, 24. - 26. März
Dowrueng, A. Ropeter, C. Wehrmann, E.-A. Harnaut, T. Siemers, W.	Aufbau und erste Erfahrungen im Rahmen des Verbundvorhabens "Energiepark Clausthal" Tagung Fortschrittliche Energiewandlung und -anwendung 2003, Stuttgart, 11. - 12. März
Tagung unter der Leitung von: Sourkounis, C.	Systematische Lastkollektivminderung in elektrischen Antriebssystemen Veranstaltungsort: Haus der Technik, Essen, 13.05.2003
Torres Breffe, O. E.	MATLAB as a tool of Protective Relaying Simulation Veranstaltungsort: Institut für Elektrische Energietechnik, 09.02.2004
Wehrmann, E.-A.	Regenerative Energiequellen optimal nutzen Schülerseminar "Mechatronik" Mensa der TU Clausthal, 14.03.2004
Rehtanz, Ch.	Autonome Systeme zur Überwachung und -Regelung elektrischer Energieübertragungsnetze ABB Power Technologies Management Ltd. Switzerland, Veranstaltungsort: Institut für Elektrische Energietechnik, 29.09.2004
Beck, H.-P.	Forschung an der Technischen Universität Clausthal im deutschen und europäischen Kontext International Multidisciplinary Scientific Symposium, University of Petrosani, Romania, 15. - 16.10 2004
Lülf, G.	Zustandsorientierte Schwingungsdiagnose Vortrag an der TU Clausthal im Institut für Elektrische Energietechnik, 16.11.2004

- Beck, H.-P. Regulierungsbehörde und Stromversorgungsqualität
Symposium “Regulierung der Stromversorgung”, E.ON
Kraftwerke GmbH, Hohenhameln, 29.11.2004
- Wehrmann, E.-A. Dezentrale Energieversorgung - aktuelle Entwicklungen und
Forschungsschwerpunkte an der TU Clausthal
Fachforum "Dezentrale Energieversorgung durch kommunale
Stadtwerke - hat das Zukunft?"
CUTEC Institut, 03.12.2004
- Wehrmann, E.-A. The Clausthal Demonstration Plant for Decentralised Rene-
wable Energy Supply Systems
2nd International Colloquium FHD/DAAD "Future Challen-
ges in Restructured Electricity Markets"
FH Darmstadt, 06.12.2004

Seminar

Lifetime Prediction for Batteries, CUTEC, 28.-29. 01.2004

Leitung: Dr. H. Wenzl, IEE

2.3 Berichte, Technische Notizen

- Bruchmann, J. Technische Notiz Nr. 16/147
Herleitung erweiterter Maxwellscher Gleichungen aus dem
unipolaren Induktionsgesetz und dessen dielektrischer Kom-
plementärform, 2003
- Ropeter, C.
Wenzl, H. Technische Notiz Nr. 16/157
Untersuchung der Übertragbarkeit von Kleinsignal-Ersatzschalt-
bildern auf das Verhalten von Batterien bei Anregung mit
Großsignal, 2004

2.4 Geförderte Forschungsvorhaben

Im Berichtszeitraum wurden folgende geförderte Forschungsvorhaben bearbeitet :

Konrad-Adenauer- Stiftung

Asynchronmaschine mit rotierendem aktivem Schwingungsdämpfer

Bearbeiter: Dipl.-Ing. A. Tulbure

Ägyptische Regierung

Windenergiespeicherung mit heißer Druckluft

Bearbeiter: Dipl.-Ing. E. Mohamed

DAAD

System-Modellierung und Identifikation einer hydrodynamischen Kupplung

Bearbeiter: Dipl.-Ing. B. Musasa

Deutsche Bahn AG

Berechnung der magnetischen Ersatzflußdichte von Schienenfahrzeugen bei beliebig permeablen und leitfähigen Materialien

Bearbeiter: Dipl.-Ing. J. Wiznerowicz

Deutsche Bundesstiftung Umwelt

Lehr- und Demonstrationsanlage für dezentrale regenerative Energiesysteme (Energiepark Clausthal)

Bearbeiter: Dr. Ing. E.-A. Wehrmann, Dipl.-Ing. C. Ropeter,
Dipl.-Ing. A. Dowrueng

Land Niedersachsen, Nieders. Umweltministerium Hannover

Landesstrategie Brennstoffzelle - Strategische Optionen für die Entwicklung der Brennstoffzellentechnologie in Niedersachsen

Bearbeiter: Prof. H.-P. Beck, Dr.-rer nat. H. Wenzl

AGIP (Arbeitsgruppe Innovative Projekte beim Ministerium für Wissenschaft und Kultur des Landes Niedersachsen, EFRE)

Autonome, Modulare Energieversorgungssysteme (AMOEVES) Energiekonditionierungssystem für dezentrale Energieversorgungssysteme

Bearbeiter: Dr. C. Sourkounis, Dipl.-Ing. F. Richter, Dipl.-Ing. R. Hesse

DaimlerChrysler

Ermittlung des Frequenzgangs der Impedanz von NiMH-Hochleistungszellen

Bearbeiter: Dr. rer. nat. H. Wenzl, Dipl.-Ing C. Ropeter

DaimlerChrysler

Aufheizen von NiMH-Batterien

Bearbeiter: Dr. rer. nat. H. Wenzl, Dipl.-Ing. C. Ropeter

DaimlerChrysler

Bestimmung des Entladegrads von NiMH Batterien

Bearbeiter: Dipl.-Ing. C. Ropeter

VFWH AW 134

Experimentelle Untersuchung von aktiven Maßnahmen zur Dämpfung von Schwingungen in Walzwerks-Antriebssystemen

Bearbeiter: Prof. H.-P. Beck, Dr. C. Sourkounis, Dipl.-Ing. H. Stichweh

VFWH AW 133

Aktive und passive Dämpfung von Schwingungen in Walzwerks-Antriebssystemen

Bearbeiter: Prof. H.-P. Beck, Dipl.-Ing. H. Stichweh, Dr. C. Sourkounis

Deutsche Bahn AG

Erstellung und Übergabe eines Simulationsprogrammes für Gleichstrombordnetze von Schienenfahrzeugen

Bearbeiter: Dr. rer. nat. H. Wenzl, Dr.-Ing. A. M'Buy

Deutsche Bahn AG

Erstellung einer Vorstudie zur Einführung und Umsetzung eines Sicherheitsmanagementsystems

Bearbeiter: Dr. B. Ludwig, Prof. H.-P. Beck

Deutsche Bahn AG

Beitrag zur Erstellung von Sicherheitsmanagementsystemen der DB, ÖBB und SBB

Bearbeiter: Dr. B. Ludwig, Prof. H.-P. Beck

Fa. aeras

Prüfung von Schwungradspeichersystemen

Bearbeiter: Dr. C. Sourkounis, Prof. H.-P. Beck

Fa. aeras

Steuerung Schwungrad

Bearbeiter: Prof. H.-P. Beck, Dr. C. Sourkounis

Beiersdorf AG

Anbringung einer Drehzahlmeseinrichtung

Bearbeiter: Prof. H.-P. Beck, Dipl.-Ing. H. Stichweh

Beiersdorf AG

Leistungserfassung an einem Rührwerk

Bearbeiter: Prof. H.-P. Beck, Dipl.-Ing. H. Stichweh

EWE Aktiengesellschaft

Dezentrales Energiemanagement System (DEMS)

Projektgruppe: Netzstabilität, Teilprojekt Prozessmodell

Kurzbezeichnung: DEMS-Prozessmodell

Bearbeiter: Dr. E.-A. Wehrmann, Dipl.-Ing. J. zum Hingst

EWE Aktiengesellschaft

Dezentrales Energiemanagement System (DEMS)

Projektgruppe: Bezugsoptimierung, Teilprojekt Bezugsoptimierung und Netzstabilität mit Speichereinsatz

Kurzbezeichnung: DEMS-Bezugsoptimierung

Bearbeiter: Dr.-Ing. E.-A. Wehrmann, Dipl.-Ing. A. Dowrueng

EFRE (Europäischer Fonds für regionale Entwicklung)

Virtuelles Kraftwerk

Bearbeiter: Dr.-Ing. E.-A. Wehrmann, Dr. rer. nat. Wenzl,
Dipl.-Wirtsch. M. Schmidt

VFWH AW 136

Entwicklung adaptiver Reglerstrukturen zur Dämpfung von multifrequenten selbsterregten Schwingungen in Walzwerks-Antriebssystemen

Bearbeiter: Dr.-Ing. D. Turschner

Land Niedersachsen / MWK

ELAN (eLearnig Academic Network Niedersachsen)

Projekt "Netzpiloten im Bereich Multimedia an niedersächsischen Hochschulen"

Bearbeiter: Dr.-Ing. A. M'Buy

BMBF (Bundesministerium für Bildung und Forschung)

EXIST-SEED "Existenzgründung im Bereich: Kleinkraftwerke in hybriden Inselnetzen zur Elektrifizierung abgelegener Gebiete"

Bearbeiter: Dipl.-Ing. N. Peterschmidt, Dipl.-Ing. H. Peters,
Herr J. Schmidt-Reindahl

2.5 Veranstaltungen, Exkursionen, Gastaufenthalte

Veranstaltungen:

26. September 2003

Informationsveranstaltung zum Studiengang Energiesystemtechnik

09. Oktober 2003

Forschungskolloquium mit der FH Wilhelmshaven

Thema: Beurteilung von Power Quality im Zusammenhang mit der Struktur elektrischer Energieverteilungsnetze

28. November 2003

3. Technologie-Tagung des Institutes

03.11.2004

Wissenschaftliches-Kolloquium

Im Rahmen des Kolloquiums werden die von Prof. Beck betreuten Dissertationen von Frau Dipl.-Ing. Nikolai, Herrn Dipl.-Ing. Lorenzen und Herrn Dipl.-Ing. Wieben vorgestellt.

26.11.2004

Betreuerkreissitzung VFWH

zum Projekt AW 136, teilnehmende Firmen: ALSTOM, ThyssenKrupp, SMS, Siemens

Exkursionen:

27. Januar 2003

Besichtigung der Batteriefabrik der Exide Technologies in Bad Lauterberg

08. Juli 2003

Exkursion zur Salzgitter AG, Werk Salzgitter

Besichtigung der Warmbreitbandstraße und des werkseigenen Kraftwerks

10. Juli 2003

Exkursion zu den Stadtwerken Hannover

- Kraftwerksbesichtigung Heizkraftwerk Linden
- Besichtigung einer 110-kV Schaltanlage
- Besichtigung eines historischen Wasserkraftwerkes, 600k VA

16. - 17. Juli 2003

Zum Abschluss der Vorlesungen "Elektrizitätswirtschaft" wurde eine zweitägige Exkursion durchgeführt. Zusätzlich zu einem Vortrags- und Seminarprogramm wurden folgende Besichtigungen durchgeführt

- Begehung der Anlage Walchensee
- Besichtigung des Bahnstromrichters Karlsfeld
- Führung Netzzentrum Dachau/Fachbereich Umspannwerke
- Besichtigung der Hauptschaltleitung Karlsfeld

04. Februar 2004

Besichtigung der Batteriefabrik der Exide Technologies in Bad Lauterberg

19. Februar 2004

Exkursion in das Generatorwerk Weier-Electric in Eutin/Lübeck (siehe Anlage 2)

13. Juli 2004

Besichtigung des Pumpspeicherkraftwerk Erzhausen

21. Juli - 22. Juli 2004

Zum Abschluss der Vorlesungen “Elektrizitätswirtschaft” wurde eine zweitägige Exkursion durchgeführt. Zusätzlich zu einem Vortrags- und Seminarprogramm wurden folgende Besichtigungen durchgeführt

- Begehung der Leitstelle Veltheim
- Besichtigung des Energie-Forum-Innovation in Bad Oeynhausen
- Besichtigung des Kernkraftwerks in Grohnde
- Besichtigung des Solarinstituts in Hameln

23. Juli 2004

Exkursion zur Salzgitter AG, Werk Salzgitter

Besichtigung der Warmbreitbandstraße und des werkseigenen Kraftwerks

Gastaufenthalte:

20.11.2003 - 20.02.2004

M Sc. Orlys Ernesto Torres Breffe (Cuba)

Thema: Digitaler Motorschutz

01.06.2004 - 20.08.2004

Prof. Xiaoming Wang, Liaoning Institute of Technology (China)

Thema: 2/300 V-DC/DC-Wandler-Schaltungsoptimierung

01.09.2004 - 01.11.2004

Prof. Yugang Yang, Liaoning Technology University (China)

Thema: Feldorientierte Regelung, Realisierung mit IC

3 Forschungsarbeiten

3.1 Ausbau der Institutseinrichtungen

Zur weiteren Komplettierung der Institutseinrichtungen wurden folgende Neuanschaffungen getätigt:

- Genehmigung eines Großgerätes “Energiekonditionierer” bestehend aus:
 - Schleudergrube im Hallenboden für Schwungradspeichertests
 - Schwungradspeicher, 1,5 KWh, Fa. Piller
 - Batterie aus Doppelschichtkondensatoren (Supercap)

- NiMH-Batterie 60 V, 100 Ah
- Diverse Gleichstromsteller, Symmetrierumrichter, Wechselrichter (10 KVA-150 KVA)
- 3x Sunny-Island Einphasen-Wechselrichter für 3-Phasen-Inselnetze (12,5 KVA)
- 4-Kanal-Digital-Farboszilloskop mit Miniatur Rogowskygürtel für Hochstrom-Hochfrequenzmessung

3.2 Projektblätter

Die folgende Übersicht und die sich anschließenden neuen bzw. aktualisierten Kurzbeschreibungen der von den wissenschaftlichen Mitarbeitern durchgeführten Forschungstätigkeiten geben Auskunft über den derzeitigen Stand der laufenden Projekte.

Projektübersicht

Projektleiter: Dr.-Ing. Constantinos Sourkounis (bis 30.09.2003)
Dr.-Ing. Dirk Turschner (seit 01.10.2003)
Tel.: +49-5323-72-2592
E-Mail: dirk.turschner@iee.tu-clausthal.de

Arbeitsgruppe Leistungsmechatronik

Forschungsschwerpunkte und Projekte

Mechatronik beinhaltet das Zusammenwirken der klassischen Ingenieurwissenschaften Maschinenbau, Elektrotechnik und Informationstechnik. Entsprechend vielfältig sind die Forschungsschwerpunkte innerhalb der Arbeitsgruppe. Sie reichen von der klassischen elektrischen Antriebstechnik, über Leistungselektronik bis zur Energiekonditionierung.

Es ergeben sich hieraus für das Institut folgende Forschungsschwerpunkte:

- **Entwicklung einer Auslegungsmethode von elektrischen Antrieben mit hydrodynamischer Kupplung**
 - ▶ Erstellung eines parametrischen Kupplungsmodells für unterschiedliche Füllungsgrade
 - ▶ Integration des Kupplungsmodells in den Antriebsstrang
 - ▶ Validation des Simulationsmodells am Prüfstand

- **Experimentelle Untersuchung von aktiven Maßnahmen zur Dämpfung von Schwingungen in Walzwerks-Antriebssystemen**
 - ▶ Realisierung eines Walzspaltmodells auf einem Echtzeitrechner
 - ▶ Nachbildung der selbsterregten Schwingung am Prüfstand
 - ▶ Erprobung verschiedener Dämpfungskonzepte

- **Entwicklung eines Brennstoffzellenumrichters mit besonders kleiner Eingangsspannung**
 - ▶ Entwicklung eines Prototyps für niedrige Spannung und hohe Stromstärken
 - ▶ Verbesserung des Wirkungsgrades
 - ▶ Untersuchung ein- und dreiphasiger Lösungen

- **Entwicklung eines Systemdemonstrators für die Energieversorgung dezentraler Anwendung mit SOFC-Brennstoffzelle**
 - ▶ Konditionierung der erzeugten elektrischen Energie des Demonstrators
 - ▶ Realisierung der Betriebsführung
 - ▶ Energiekonditionierung für Inselbetrieb

- **SPWM Waveform Generating Method Based on TMS320LF2407 DSP**
 - ▶ Implementierung konventioneller dreiphasiger PWM-Verfahren auf einem DSP
 - ▶ Vergleich dieser Verfahren bezüglich Aufwand und Nutzen

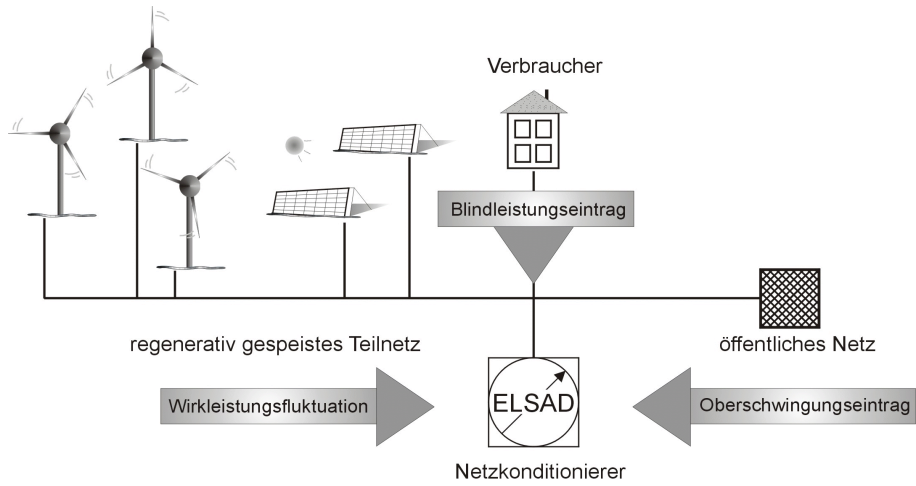
- **Computer Motor Protection Experiment (CMPE)**
 - ▶ Simulation der Schutztechnik für Mittelspannungsanlagen
 - ▶ Implementierung verschiedener Schutzrelais in SIMULINK
 - ▶ Test des Systems am Prüfstand mit Hilfe eines dSPACE-Systems

Autonome Energieversorgungssysteme

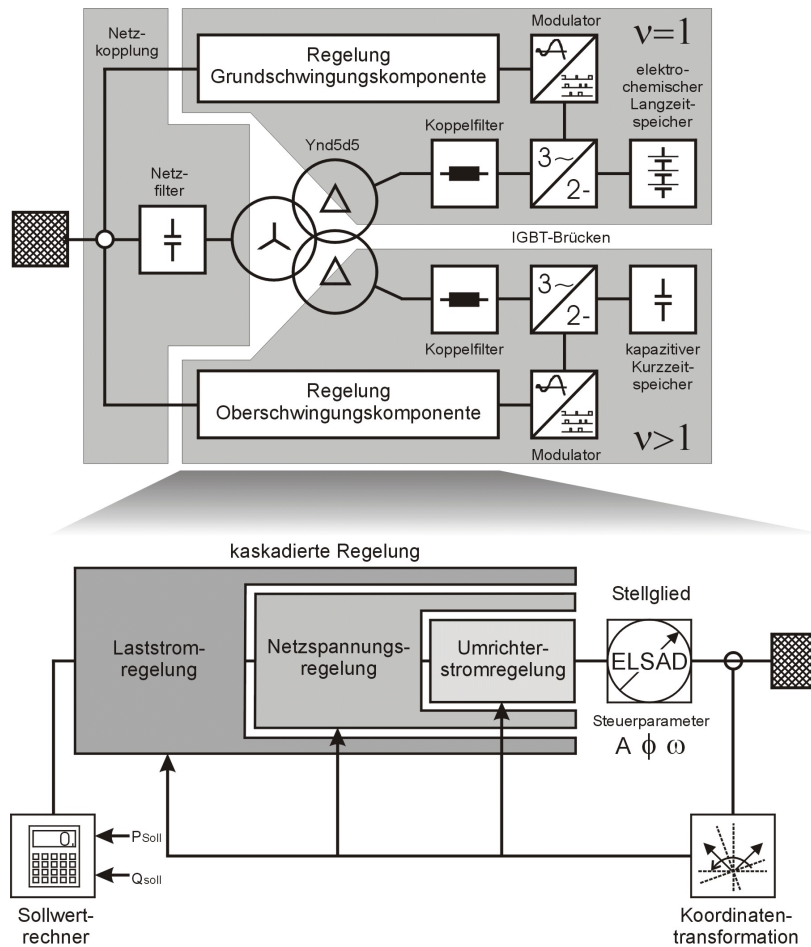
Die Energieversorgung wird langfristig nur mit der Einbindung erneuerbarer Ressourcen ökologisch verträglich gesichert werden können. Das stochastisch fluktuierende Energieangebot, z.B. der Windenergie, führt zu einer Minderung der Energiequalität in das einzuspeisende Netz. Dies äußert sich besonders bei schwachen Netzen oder Inselnetzen durch Spannungs- und Frequenzschwankungen.

Ausgehend von den genannten technischen und wirtschaftlichen Randbedingungen für die Einbindung von regenerativen Energiequellen in dezentralen Energieversorgungssystemen ist am Institut für Elektrische Energietechnik ein Autonomes, Modulares Energieversorgungssystem (AMOEVES) entwickelt worden. Das AMOEVES-Konzept ermöglicht einen hohen Nutzungsgrad von regenerativen Energiequellen in dezentralen Energieversorgungssystemen bei hoher Energiequalität.

Projektübersicht



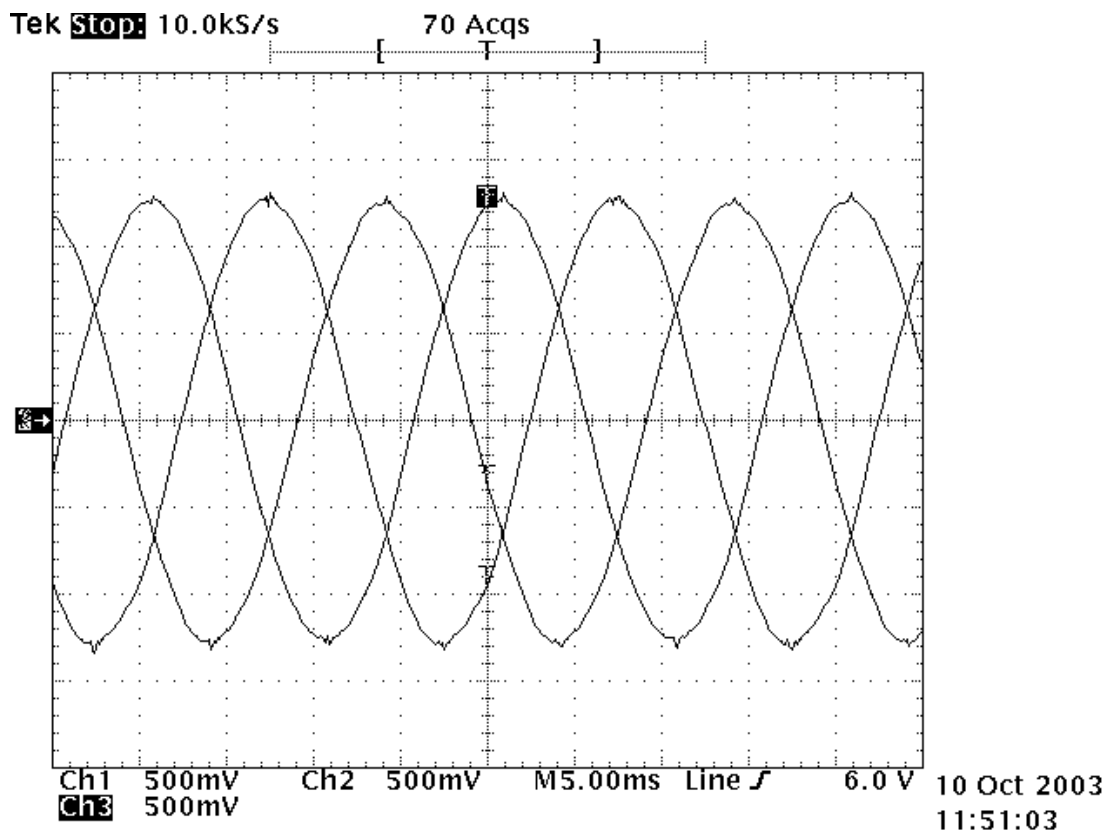
Funktionsweise der Energiekonditionierung



Realisierung des Energiekonditionierers

Ein dezentraler elektrischer Speicher wird über einen selbstgeführten Wechselrichter, der im Vier-Quadranten-Betrieb arbeitet, an das elektrische Versorgungsnetz angeschlossen. Durch die Regelung ist es möglich, Wirk- oder Blindleistung am Netzknotenpunkt abzugeben oder aufzunehmen und somit die Qualität der Netzspannung zu verbessern. Zwei Betriebsarten des Energieversorgungssystems sind möglich. Im *Netzparallelbetrieb* werden die Sollwerte für Wirk- und Blindleistung von einem übergeordneten Energiemanagementsystem vorgegeben. Im *Inselbetrieb* wird die Spannung konstant gehalten und die Netzfrequenz intern vorgegeben.

In Zusammenarbeit mit dem Industriepartner aeras GmbH und mit Hilfe von europäischen Fördermitteln (EFRE) wird am Institut für Elektrische Energietechnik ein Energiekonditionierer entwickelt, dessen Regelung für eine mögliche Serienfertigung auf einer kostengünstigen, selbst entwickelten Rechnerhardware implementiert ist.



Ausgangsstrom I_L des Energiekonditionierers im Netzparallelbetrieb ($I_{L\text{eff}} = 25\text{A}$).

Projektübersicht

Auf diesem Arbeitsgebiet wurden folgende Projekte bearbeitet:

- **Energiekonditionierung in regenerativ gespeisten Elektroenergieversorgungsnetzen**
 - ▶ Realisierung der leistungselektronischen Baugruppe der Grundswingungskomponente sowie des Prozeßrechners für die Einbindung der Regelungs- und Steueralgorithmen
 - ▶ Zusammenführung mit den regelungstechnischen Baugruppen und Vorabtest der Funktionalität im Grundswingungsbereich
 - ▶ Programmierung des Prozessrechners

- **μ-Controller-System für Regelungsaufgaben mit hoher Rechenleistung**
 - ▶ Entwicklung eines μ-Controller-Systems für Regelungsaufgaben mit hoher Fließkom-marechenleistung
 - ▶ Verwendung zusätzlicher Hochleistungs-AD- und DA-Umsetzer
 - ▶ Kopplung eines herkömmlichen Festkomma-Mikrocontrollers mit einem Fließkomma-DSP via-Port-RAM

- **Energiekonditionierung im Oberswingungsbereich für dezentrale und überwie-gend regenerativ gespeiste Elektroenergieversorgungsnetze**
 - ▶ Simulation der einzelnen Funktionskomplexe
 - ▶ Realisierung der leistungselektronischen Baugruppe der Oberswingungskomponen-te und Feststellung der bereitstellbaren Dynamik
 - ▶ DSP-Implementation der Modelle, Abstimmung der Wirkungszeitfenster und fre-quenzbezogenen Wirksamkeit der einzelnen Funktionskomplexe

- **EXIST-SEED (Förderprogramm zur Existenzgründung)**
 - ▶ Entwicklung eines marktfähigen Konzeptes für hybride Inselsysteme mit hohem Windenergieanteil zur Elektrifizierung ländlicher Gebiete

Projekt: Systemtechnische Auslegungsmethode von elektrischen Antrieben mit hydrodynamischer Kupplung

Problem: Bei Antriebssystemen mit hydrodynamischer Kupplung wirkt sich die Füllmengenänderung in unterschiedlicher Weise auf das stationäre und dynamische Verhalten des Antriebsstranges aus. Unter anderem lässt sich hierdurch die Hochlaufcharakteristik und das Dämpfungsvermögen des Antriebsstranges in Bezug auf Lastspitzen und Torsionsschwingungen beeinflussen. Im Rahmen der Arbeit wird ein mathematisches Modell zur Beschreibung des dynamischen Verhaltens der hydrodynamischen Kupplung erstellt.

Ziel: Das dynamische Kupplungsverhalten in Abhängigkeit des Kupplungsschlupfes und des Füllungsgrades soll modelliert werden.

Stand der Technik: Antrieb mit unregelmäßigem Asynchronmotor und hydrodynamischer Kupplung als Überlastsicherung.

Lösungsweg:

- Simulation des Antriebsstranges unter Berücksichtigung der Kupplungskennlinie
- Erstellung eines parametrischen Kupplungsmodells
- Wahl eines Kriteriums zur Bewertung der parametrischen Modellgüte
- Simulation des Antriebsstranges für unterschiedliche Füllungsgrade der hydrodynamischen Kupplung
- Realisierung einer Prüfstandskonfiguration mit Füllmengeänderung
- Verifikation der Simulationsergebnisse am Prüfstand

Prüfstand:

- Der Prüfstand besteht hauptsächlich aus einem Asynchronmotor, einer Gleichstrommaschine und einer hydrodynamischen Kupplung
- Mathematisches Modell wird durch Prüfstandsmessungen verifiziert

- Mathematisches Modell wird mit den Messungen an einer Shred-
deranlage validiert

Stand der Arbeit: Alle Arbeiten wurden 2004 abgeschlossen

Veröffentlichung: Musasa, Tambwe Benoit: *Ein Beitrag zur Modellbildung eines elek-
trischen Antriebssystems mit hydrodynamischer Kupplung*, Disserta-
tion, TU Clausthal 2004

Bearbeiter: Dipl.-Ing. Tambwe Benoit Musasa (Tel: 72-2939)
musasa@iee.tu-clausthal.de

Projektleiter: Dr.-Ing. Constantinos Sourkounis (bis 30.09.2003)
Dr.-Ing. Dirk Turschner (Tel.: 72-2592)

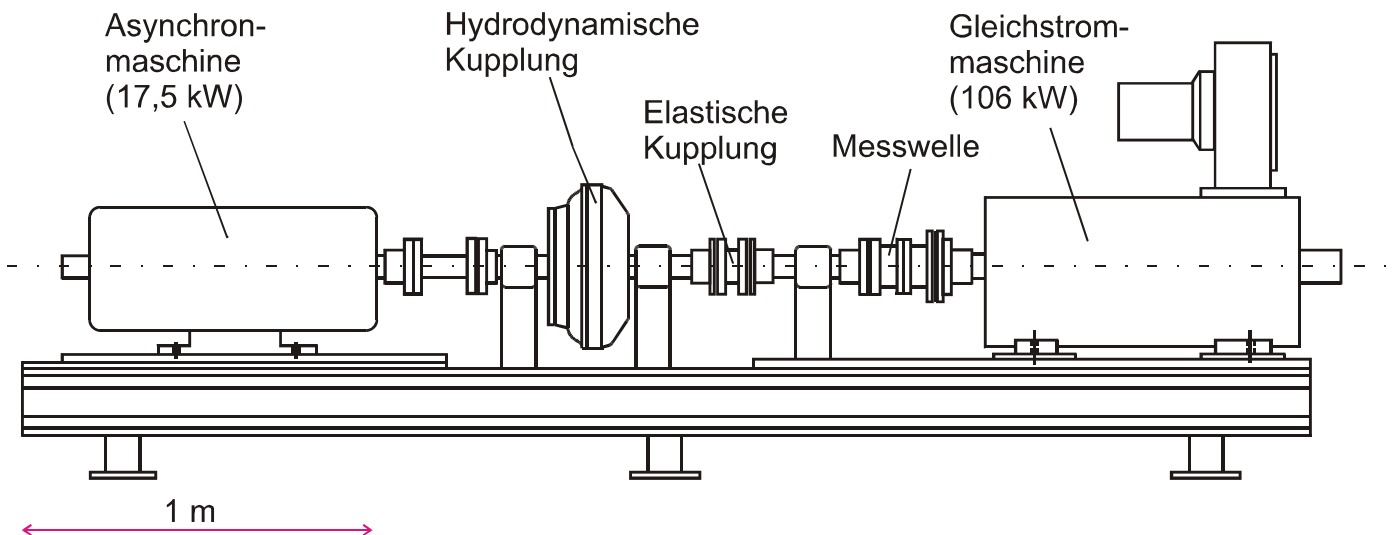


Bild 1: Schematischer Aufbau des Versuchsstandes

Projekt: Systemtechnische Auslegungsmethode von elektrischen Antrieben mit hydrodynamischer Kupplung

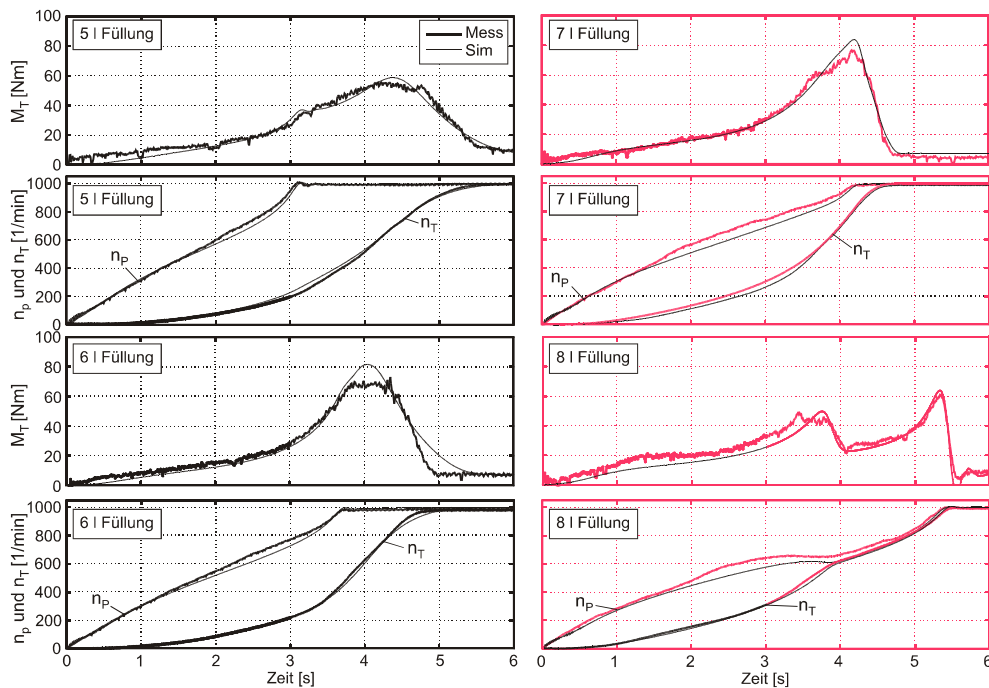
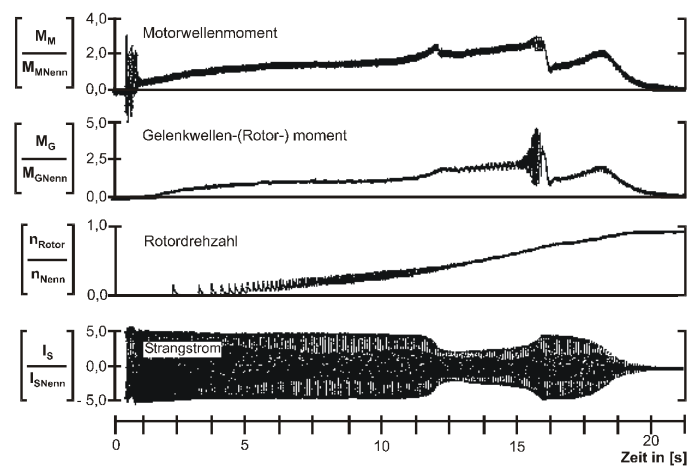


Bild 2: Vergleich von simulierten und gemessenen Zeitverläufen des Turbinenmoments M_T , Pumpen n_p und Turbinendrehzahl n_T bei unterschiedlichen Füllungen



Quelle: Antriebstechnik 34 (1995) Nr. 5
H.-P. Beck, C. Sourkounis, J. Wenske

Bild 3: Gemessene Zeitverläufe des Motorwellen-, Rotormoments, der Rotordrehzahl und des Strangstroms an der Shredderanlage

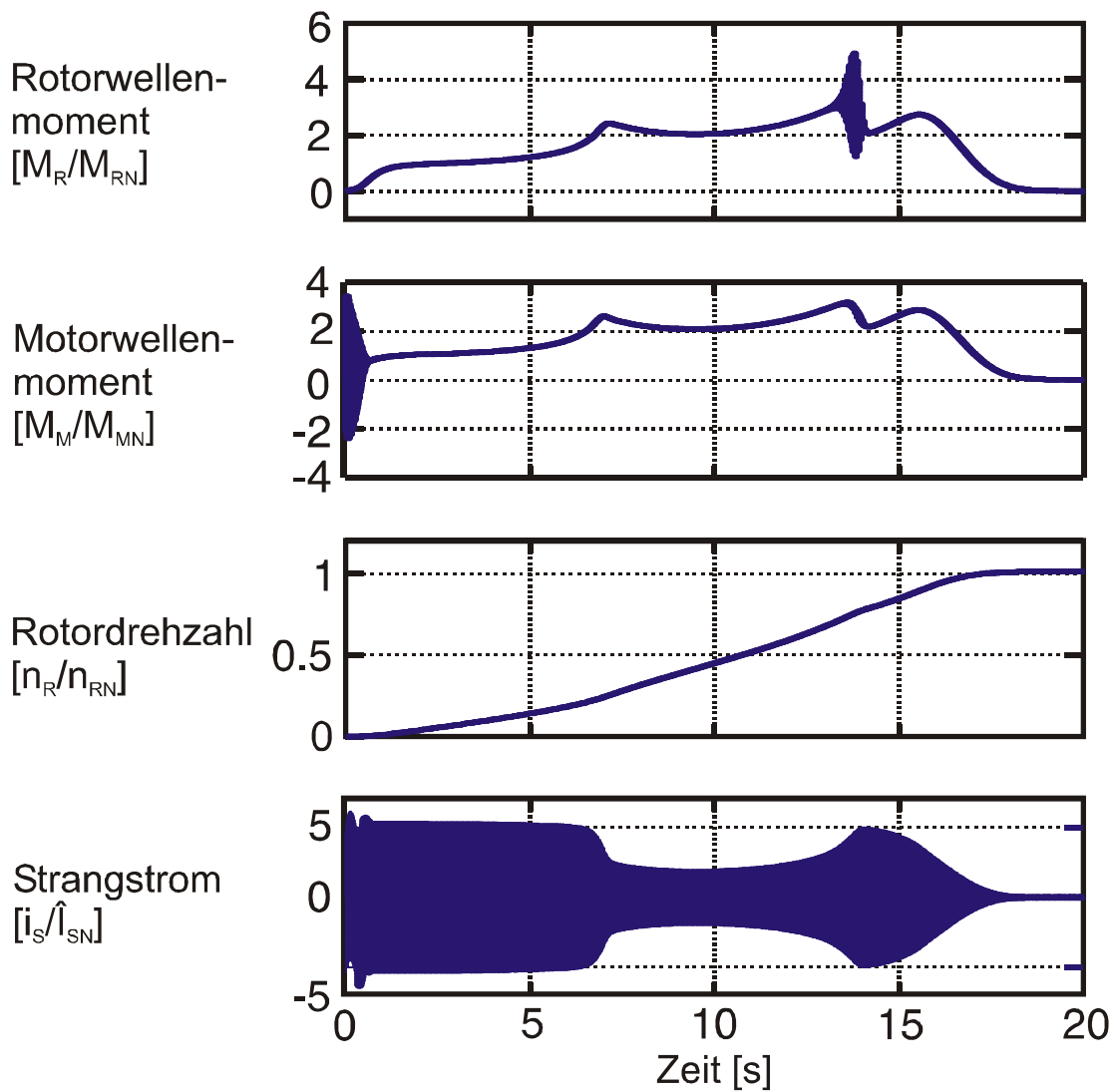


Bild 4: Zeitverläufe des Motorwellen-, Rotormoments, der Rotordrehzahl und des Strangstroms beim simulierten Hochlauf der Shredderanlage

- Projekt:** Experimentelle Unterstützung von aktiven Maßnahmen zur Dämpfung von Schwingungen in Walzwerks-Antriebssystemen
-
- Problem:** Ein Problem des Kalt- und Warmwalzens, welches die Qualität des Walzgutes maßgeblich beeinflusst, ist das Auftreten von Ratterschwingungen. Diese selbsterregten Schwingungen, die ein Frequenzband von 40 bis 70 Hz aufweisen, sind mit dem vorhandenen Antrieb bei Kammwalzanlagen nicht zu dämpfen, so dass neue Konzepte zur aktiven bzw. passiven Dämpfung dieser Schwingungen erforderlich sind.
- Ziel:** Im Rahmen des Projektes AW 133 (Projektlaufzeit: 01.01.02 bis 31.04.03) wurden neue Konzepte zur Dämpfung der selbsterregten Schwingung mittels einer Simulation hinsichtlich ihres Dämpfungsvermögens untersucht. Ziel des Folgeprojekts AW 134 (Projektlaufzeit: 01.05.03 bis 31.04.04) ist die experimentelle Erprobung der aktiven Dämpfungskonzepte an einem Prüfstand.
- Stand der Technik:** Zu Beginn des Projektes konnten keine Lösungskonzepte zur Dämpfung von selbsterregten Schwingungen bei Kammwalzanlagen in der Literatur ermittelt werden. Lediglich mit einer Reduzierung der Bandgeschwindigkeit und einer Verwendung spezieller Schmiermittel kann diesem Phänomen entgegengewirkt werden. Als problematisch ist weiterhin das Fehlen eines allgemeingültigen Walzspaltmodells zu sehen.
- Lösungsweg:** Zur Simulation des Walzprozesses wurde ein Mehr-Massenschwingermodell für das Gerüst 3 der Warmbreitbandstraße in Bochum (TKS) erstellt. Die Prozesse im Walzspalt wurden mittels eines phänomenologischen Walzspaltmodells nachgebildet und anhand realer Messungen validiert. Anschließend wurden diverse passive und aktive Konzepte zur Dämpfung der selbsterregten Schwingung erstellt und überprüft. Bei der Simulation wurden reale Randbedingungen wie z. B. Messrauschen berücksichtigt. Bei diesen Untersuchungen zeigte sich, dass durch die Integration eines aktiven Dämpfers auf den Spindeln oder an der Arbeitswalze eine Dämpfung dieser Schwingungen möglich ist. Die auf Simulation und energetischen Betrachtungen beruhende Auslegung wurde anschließend an einem Prüfstand des IEE geprüft.
-

- Projektstand:** Ein Konzept zur Dämpfung der selbsterregten Schwingung mit Hilfe eines zusätzlichen Antriebs wurde erstellt und mittels einer Simulation überprüft. Die Simulation konnte zur Auslegung bzw. Dimensionierung des Antriebs genutzt werden. Eine zusätzlich Energiebetrachtung zur Auslegung des Antriebs brachte übereinstimmende Ergebnisse. Die Messungen am Prüfstand belegen prinzipiell die Tauglichkeit der untersuchten aktiven Dämpfungskonzepte.
- Prüfstand:** Zur Nachbildung der selbsterregten Schwingung bzw. zur Überprüfung aktiver Dämpfungskonzepte wurde der bestehende Bahnprüfstand umgebaut. Es wurde das Verhalten eines Walzwerks-Antriebssystems im Maßstab von 1:1430 nachgebildet. Die Walzensätze sowie das Walzspaltverhalten wurde mittels elektrischer Antrieben realisiert, wobei das Walzspaltmodell auf einem Echtzeitrechner realisiert wurde. Das Kammwalzgetriebe des realen Systems wurde durch die Verwendung eines Verteilungs- und eines Umlenkgetriebes nachgebildet. Die Auslegung erfolgt derart, dass die relevanten mechanischen Eigenfrequenzen und Eigenformen denen des realen Systems entsprechen. Ferner wurden hochwertige Geber angebracht, um eine nahezu rauschfreie Erfassung der Drehzahlwerte zu ermöglichen.
- Veröffentlichungen:**
- Beck, H.-P.; Sourkounis, C.; Stichweh, H.
Aktive und passive Dämpfung von Schwingungen in Walzwerksantriebssystemen
Abschlussbericht zum VFWH-Vorhaben AW 133
 - Beck, H.-P.; Zenner, H.; Sourkounis, C.; Stichweh, H.; Marquardt, C.
Lebensdauererhöhung durch aktive Schwingungsdämpfung eines selbsteinstellenden zustandsgeregelten Asynchronantriebs
30. Tagung des DVM-Arbeitskreises Betriebsfestigkeit "Mechatronik und Betriebsfestigkeit", 08.-09.10.2003, Stuttgart

Projekt: Experimentelle Unterstützung von aktiven Maßnahmen zur Dämpfung von Schwingungen in Walzwerks-Antriebssystemen

Betreute Studien- und Projektarbeiten:

- Studienarbeit: Kreuzer, U.
Entwurf einer optimalen zeitkontinuierlichen Regelung für elektrische Antriebssysteme
Abgabe: August 2003

- Projektarbeit: Benger, R.; Bethke, L.; Stagge, H.
Realisierung eines selbstgeführten Wechselrichters zur Umsetzung einer feldorientierten Regelung für eine permanenterregte Synchronmaschine
Abgabe: Oktober 2003

Bearbeiter: Dipl.-Ing. Heiko Stichweh (Tel: 72-2572)
stichweh@iee.tu-clausthal.de

Projektleiter: Dr.-Ing. Constantinos Sourkounis (bis 30.09.2003)
Dr.-Ing. Dirk Turschner (Tel.: 72-2592)

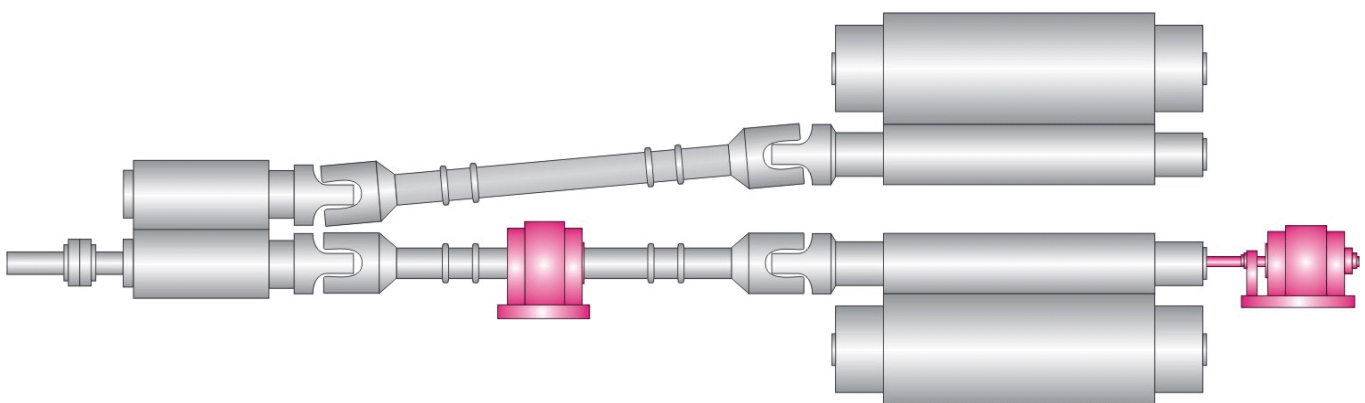


Bild 1: Integration der aktiven Dämpfungsantriebe in den mechanischen Antriebsstrang des Walzwerks-Antriebssystems

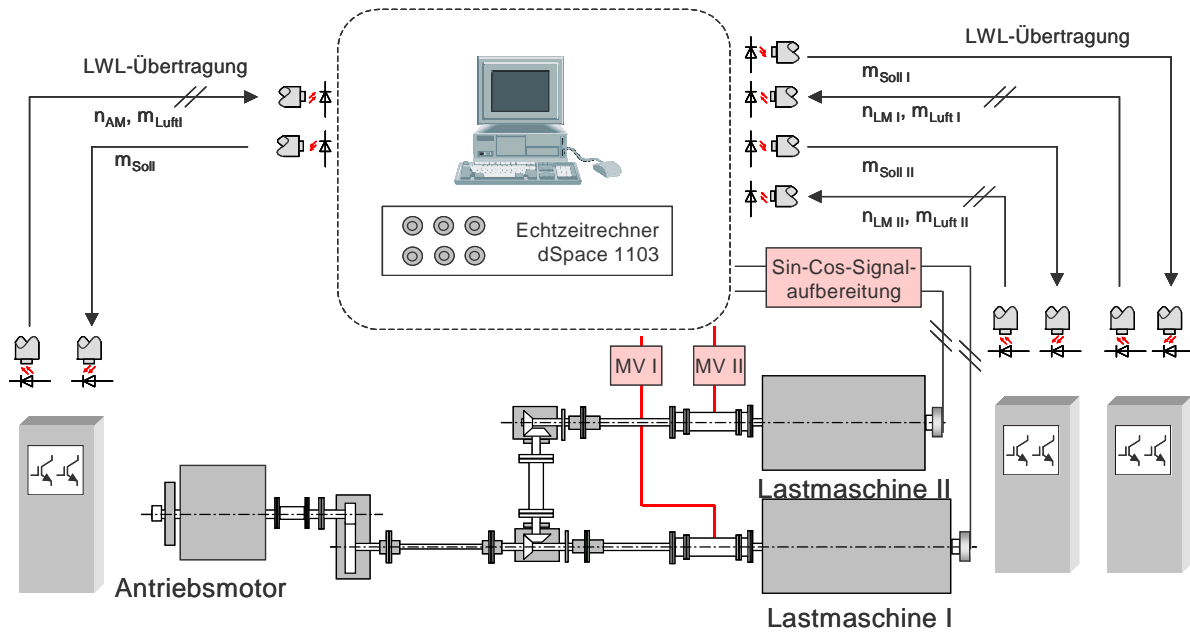


Bild 2: Nachbildung des Walzwerks-Antriebssystems an einem Prüfstand

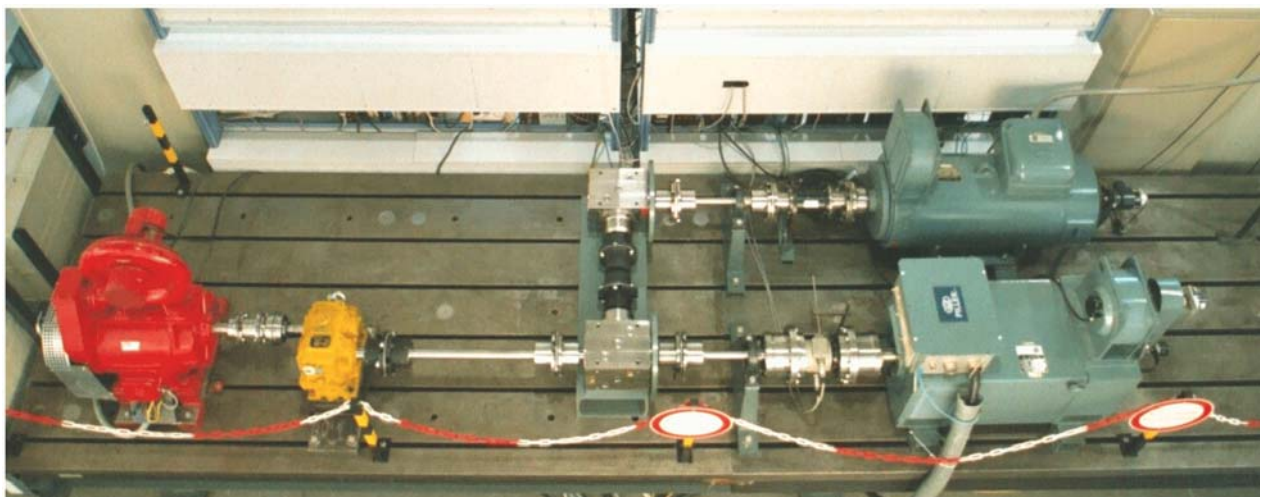


Bild 3: Prüfstands Aufbau

Projekt:

Experimentelle Unterstützung von aktiven Maßnahmen zur Dämpfung von Schwingungen in Walzwerks-Antriebssystemen

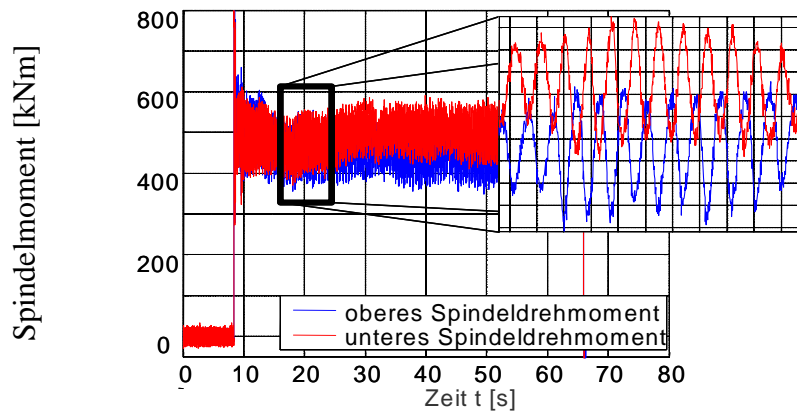


Bild 4: Messung des Phänomens der selbsterregten Schwingung

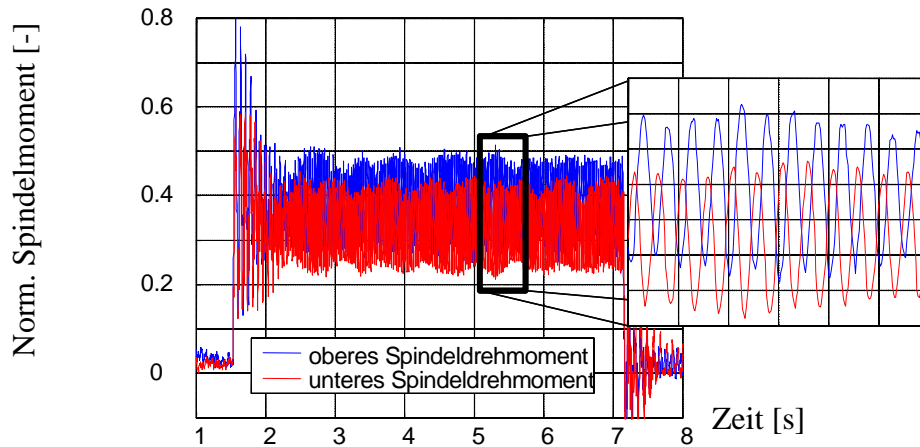


Bild 5: Nachbildung der selbsterregten Schwingung am Prüfstand des IEE

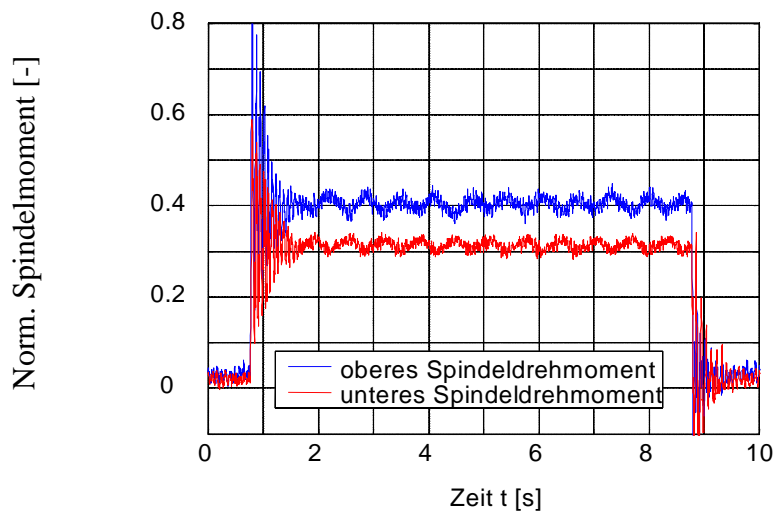


Bild 6: Aktive Dämpfung der selbsterregten Schwingung am Prüfstand des IEE

Projekt: Entwicklung eines Brennstoffzellenumrichters mit besonders kleiner Eingangsspannung

Problem: In einem Brennstoffzellensystem werden die einzelnen Zellen mechanisch und elektrisch in Reihe zu einem Stack zusammengeschaltet. Jede einzelne Zelle erzeugt eine elektrische Spannung von nur etwa 0,7 V, daher wird die Reihenschaltung genutzt, um die Spannung auf ein Niveau zu erhöhen, mit dem dann weitere elektrische Geräte oder ein Wechselrichter zur Netzeinspeisung betrieben werden können.

Die Reihenschaltung der einzelnen Zellen bietet aber auch Nachteile. So sind die Ausfallwahrscheinlichkeit und die erreichbare Stromstärke von der schwächsten Einzelzelle abhängig, da in einer Reihenschaltung derselbe Strom durch alle Komponenten fließt und der Ausfall einer Zelle zum Ausfall des gesamten Stacks führt. Weiterhin ist die Redundanz eines parallel geschalteten Systems deutlich höher als bei einer Reihenschaltung. Auch aus regelungstechnischen Aspekten bietet die Parallelschaltung bessere Möglichkeiten. Daher wäre es vorteilhafter, weniger Zellen in Reihe zu schalten und Parallelschaltungen anzuwenden, um auf dieselbe Leistung zu kommen. Durch dieses Konzept können außerdem die Stückfertigungskosten reduziert werden.

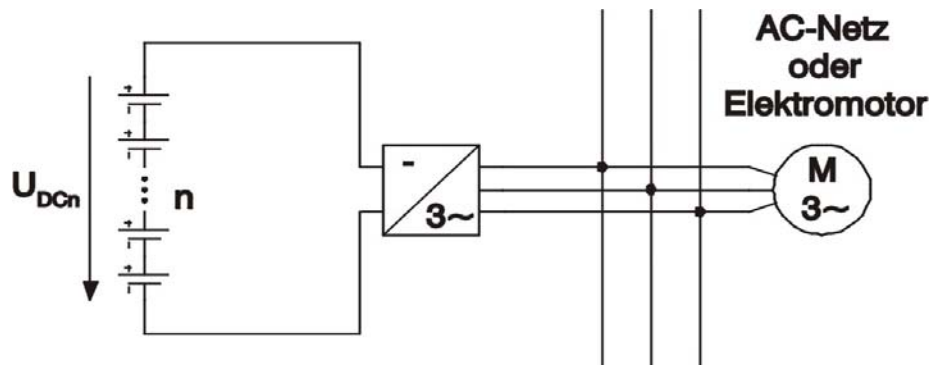
Ziel: Ziel dieses Projektes ist die Entwicklung eines Prototyps für einen Umrichter für ein Brennstoffzellensystem, der von möglichst niedriger elektrischer Spannung bei hohen Stromstärken ausgeht. Die Leistungsklasse der Brennstoffzellensysteme und der zu erforschenden Umrichter soll im mittleren Bereich mit maximal einigen Kilowatt liegen.

Der Umrichter soll die Ausgangsspannung einer einzigen oder einer kleinen Anzahl von Brennstoffzellen (Eingangsspannung im Bereich 0,7 V bis ca. 10 V DC) in einem Schritt auf eine Größenordnung von 300 V bis 600 V DC mit gutem Wirkungsgrad hochsetzen, um anschließend mit einem integrierten Wechselrichter auf Spannungsniveau einspeisen zu können. Dieser Wechselrichter soll dann eine einphasige Wechselspannung erzeugen, um eine schnellere Markteinführung des Systems zu gewährleisten, eine Lösung mit einem dreiphasigen Wechselrichter soll mit untersucht werden, da diese Lösung technische Vorteile bietet.

Insgesamt soll der Umrichter die folgenden Eigenschaften besitzen. Er soll selbstregelnd und selbstsynchronisierend, möglichst klein und kompakt sein und mit hoher Pulsfrequenz außerhalb des hörbaren Bereiches betrieben werden. Außerdem soll er einen hohen Wirkungsgrad ermöglichen.

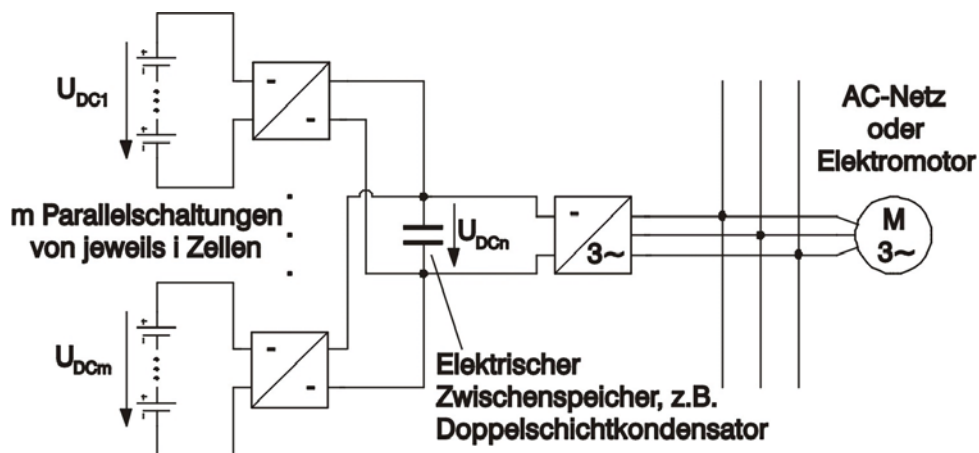
- Projektstand:** Das Projekt befindet sich zur Zeit in der Startphase. Es werden verschiedene Konzepte für einen Umrichter mit möglichst kleiner Eingangsspannung bei hohem Strom evaluiert. Besondere Rücksicht wird dabei auf das Stromquellenverhalten der Brennstoffzelle genommen.
- Industriepartner:** Sieb & Meyer AG, Lüneburg
- Bearbeiter:** Dipl.-Ing. Hanno Stagge (Tel: 72-2594)
stagge@iee.tu-clausthal.de
- Projektleiter:** Prof. Dr.-Ing. Hans-Peter Beck (Tel.: 72-2570)

Projekt: Entwicklung eines Brennstoffzellenumrichters mit besonders kleiner Eingangsspannung



$U_{DCn} = 50 \dots 300 \text{ V}$
 n : Anzahl Zellen in Reihe, 70 - 450 Zellen
 A_n : Ausfallwahrscheinlichkeit des Stapels
 A_o : Ausfallwahrscheinlichkeit einer Zelle
 $A_n = n \cdot A_o$

Bild 1: Stand der Technik bei der elektrischen Energiewandlung der von Brennstoffzellen gelieferten Gleichspannungen und -ströme



$U_{DCi} = 3 \dots 10 \text{ V}$
 A_i : Ausfallwahrscheinlichkeit eines Teilstapels
 A_o : Ausfallwahrscheinlichkeit einer Zelle
 $A_i = i \cdot A_o = A_i \ll A_n$, da $i \ll n$
 Bei einem Ausfall fällt nur $(1/m)$ der Leistung aus

Bild 2: Elektrisches Konzept zur weitgehenden Auflösung der Reihenschaltung von Brennstoffzellen zur Verringerung der Ausfallwahrscheinlichkeit und Fertigungskosten

Projekt: Entwicklung eines Systemdemonstrators für die Energieversorgung dezentraler Anwendung mit SOFC-Brennstoffzelle

Problem: In dezentralen Aufenthaltsbereichen wie Booten, Wohnwagen, Wohncontainern etc. wird vielfach kontinuierlich elektrische Energie und temporär Wärme benötigt. Brennstoff ist in den meisten Fällen Flüssiggas, ein Gemisch aus vorwiegend Propan und Butan. Hier bietet sich ein weites Feld für den Einsatz von Brennstoffzellensystemen.

Ziel: Im Rahmen dieses Projektes soll in Zusammenarbeit mit anderen Firmen und Instituten ein Systemdemonstrator mit einer Solid Oxide Fuel Cell (SOFC) erstellt werden. Dieser Demonstrator wird aus den Hauptkomponenten Entschwefelung, Reformier, SOFC-Stack, Nachverbrennung, Heizung und Konditionierung bestehen. Das Institut für Elektrische Energietechnik wird in dem Vorhaben für die Konditionierung der erzeugten elektrischen Energie und die Betriebsführung verantwortlich sein.

Die elektrische Energiekonditionierung muss einen Inselbetrieb mit der üblichen Spannungsqualität sicherstellen. Wichtige Aspekte sind die Umsetzung der erzeugten Spannung auf Netzniveau und Wechselrichtung, die Sicherstellung eines hinreichend sinusförmigen Verlaufs der Spannung, Lieferung und Bezug von Blindleistung und die Realisierung in einer gewicht- und volumensparenden Lösung für die mobile Anwendung.

Die Betriebsführung des Systems übernimmt ein zentrales Management, das Brennstoffzellen-stack, Reformier, Entschwefelung, Gasmisch- und Regelungsanlage und Nachverbrennung bei jeder Lastsituation so einstellt, dass keine unzulässigen Betriebszustände entstehen und immer ein optimierter Energiewandlungsprozess erreicht wird.

Projektstand: Das Projekt befindet sich zur Zeit in der Startphase. Es wird ein Simulationsmodell des SOFC-Stacks erstellt, um daran die Regelung und Automatisierung des Systems zu erproben. Der Aufbau des Umrichters zur Spannungsumsetzung befindet sich in der Konzeptphase zur Findung eines geeigneten Aufbaus.

Industriepartner: CUTECH Institut GmbH, Clausthal-Zellerfeld
H. C. Stark GmbH, Goslar

Bearbeiter: Dipl.-Ing. Hanno Stagge (Tel.: 72-2594)
stagge@iee.tu-clausthal.de

Projektleiter: Prof. Dr.-Ing. Hans-Peter Beck (Tel.: 72-2570)

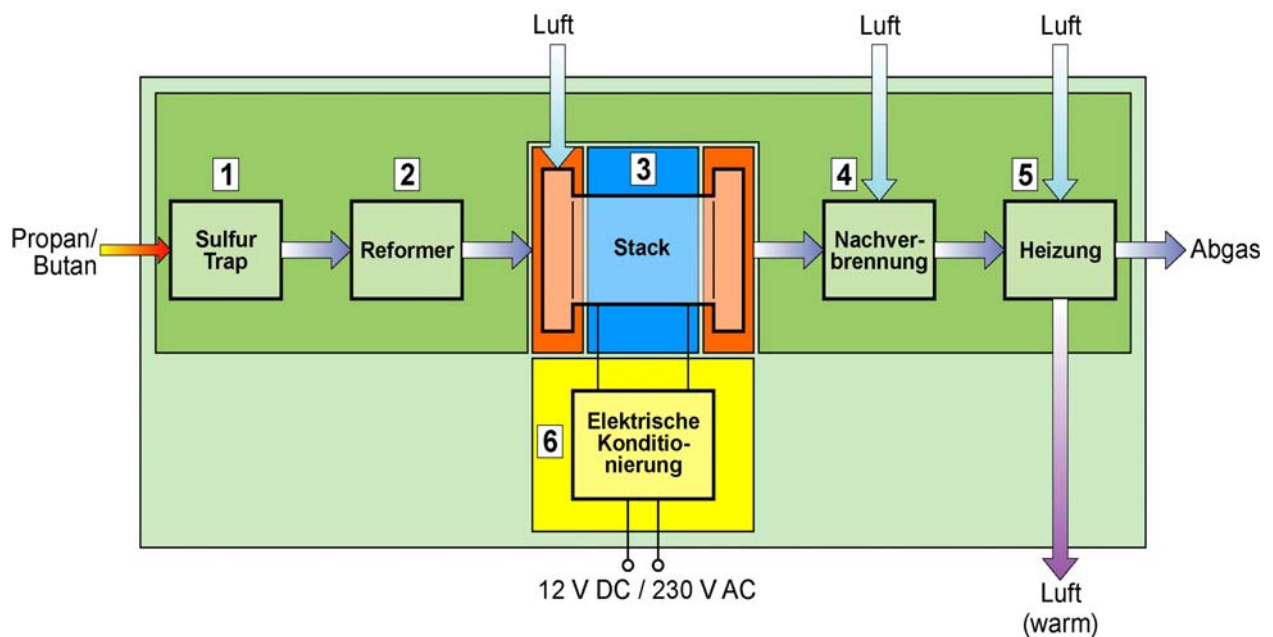


Bild 1: Komponentenübersicht des SOFC-Demonstrators. Arbeitsgebiet 6 wird im Institut für Elektrische Energietechnik bearbeitet.

Projekt: SPWM Waveform Generating Method Based on TMS320LF2407A DSP

Abstract: According to principle of asymmetric regulation sampling, designed a program for generating SPWM waveform. The experiment shows the program working very well.

Keyword: SPWM, waveform

1. Principle of SPWM technique

SPWM technique is very useful in waveforms processing for power source or in motor control. Unlikeness SVPWM technique which applies itself to that the moving track of flux complex vector is pur circle, SPWM technique applies itself to pure sinusoidal waveforms.

We can use software to generate SPWM waveform based on TMS320LF2497A DSP. There are several kinds of algorithm for generating SPWM. Asymmetric regulation sampling is the best popular one in them. From Figure 1 we can get math models (Equation 1) of asymmetric regulation sampling.

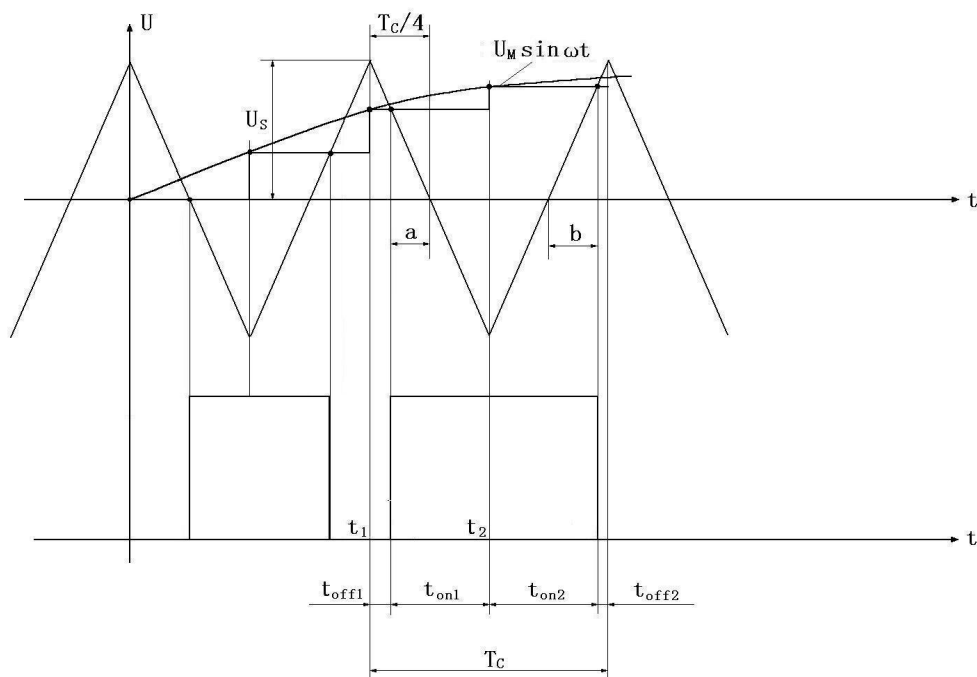


Figure 1. Asymmetric regulation sampling principle

$$\left. \begin{aligned} t_{on1} &= \frac{T_C}{4} \left(1 + M \sin \frac{\pi k}{N} \right) & (k = 0, 2, 4, \dots, 2N - 2) \\ t_{on2} &= \frac{T_C}{4} \left(1 + M \sin \frac{\pi k}{N} \right) & (k = 1, 3, 5, \dots, 2N - 1) \end{aligned} \right\} \text{(Equation 1)}$$

Here $M = U_M/U_S$; $N = T/T_C$

In every period of triangle wave, it must sample two times.

t_{on1} is from even sampling, and t_{on2} is from odd sampling.

Figure 1 shows method of single phase SPWM generating. Similary we can use three sinusoidal waves to get intersections with the same triangle wave. The three sinusoidal waves have 120° phase difference as expression in Equation 2.

$$\left. \begin{aligned} u_C &= \sin \left(\frac{k\pi}{N} \right) \\ u_B &= \sin \left(\frac{k\pi}{N} + \frac{2\pi}{3} \right) \\ u_A &= \sin \left(\frac{k\pi}{N} + \frac{4\pi}{3} \right) \end{aligned} \right\} \text{(Equation 2)}$$

So we can get ON time calculation formula of 3-phase SPWM as expression in Equation 3 and Equation 4.

$$\left. \begin{aligned} t_{on1}^C &= \frac{T_C}{4} \left[1 + M \sin \left(k \frac{\pi}{N} \right) \right] \\ t_{on1}^B &= \frac{T_C}{4} \left[1 + M \sin \left(k \frac{\pi}{N} + \frac{2\pi}{3} \right) \right] \\ t_{on1}^A &= \frac{T_C}{4} \left[1 + M \sin \left(k \frac{\pi}{N} + \frac{4\pi}{3} \right) \right] \end{aligned} \right\} \begin{array}{l} k = 0, 2, 4, \dots, 2(N - 1) \\ \text{(Equation 3)} \end{array}$$

Projekt: SPWM Waveform Generating Method Based on
TMS320LF2407A DSP

$$\left. \begin{aligned}
 t_{on2}^C &= \frac{T_c}{4} \left[1 + M \sin\left(k \frac{\pi}{N}\right) \right] \\
 t_{on2}^B &= \frac{T_c}{4} \left[1 + M \sin\left(k \frac{\pi}{N} + \frac{2\pi}{3}\right) \right] \\
 t_{on2}^A &= \frac{T_c}{4} \left[1 + M \sin\left(k \frac{\pi}{N} + \frac{4\pi}{3}\right) \right]
 \end{aligned} \right\} \quad k = 1,3,5,\dots,2N-1 \quad \text{(Equation 4)}$$

2. Program design

According to the equation above, the program for generating SPWM is designed. The flow chart is shown in Figure 2. Here the period of triangle wave is 50 μs. The dead band is 1,6 μs. The frequency of sinusoidal wave can be changed by user.

Because some narrow pulses act on little good function, but bring lots of switch consumption. So they of less than 3 μs with are deleted out.

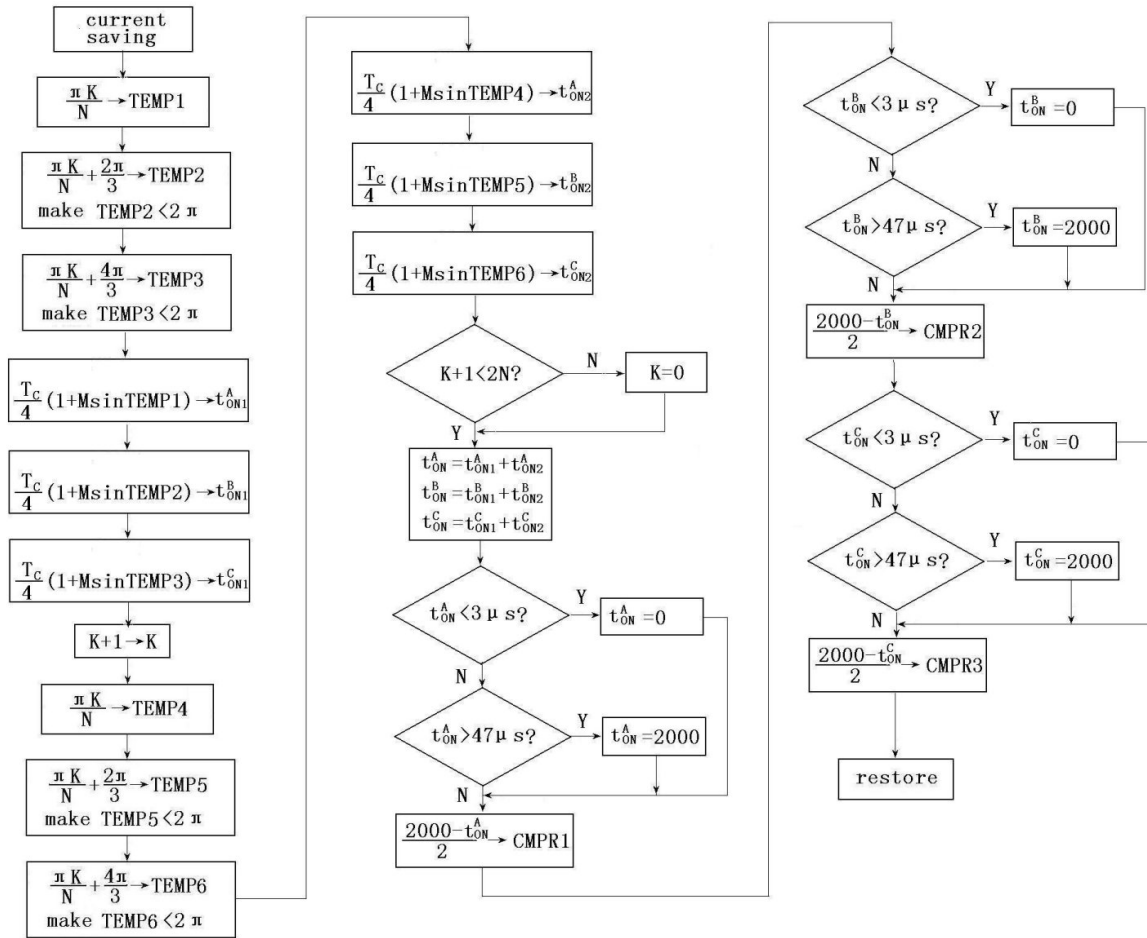
3. Experimental results

Experiment is done. The experimental equipment is XDS510PP (plus), TMS320LF2407A EVM, TDS420A oscilloscope and low pass filter.

Output of SPWM signal wave is shown in Figure 3 and its 3-phase sinusoidal wave though the low pass filter is shown in Figure 4. We can see that both the waveforms and the position relationship between waves are very good.

Official in charge: Prof. Xiaoming Wang, China

Project management: Prof. H.-P. Beck (Tel.: 72-2570)



Projekt:

SPWM Waveform Generating Method Based on
TMS320LF2407A DSP

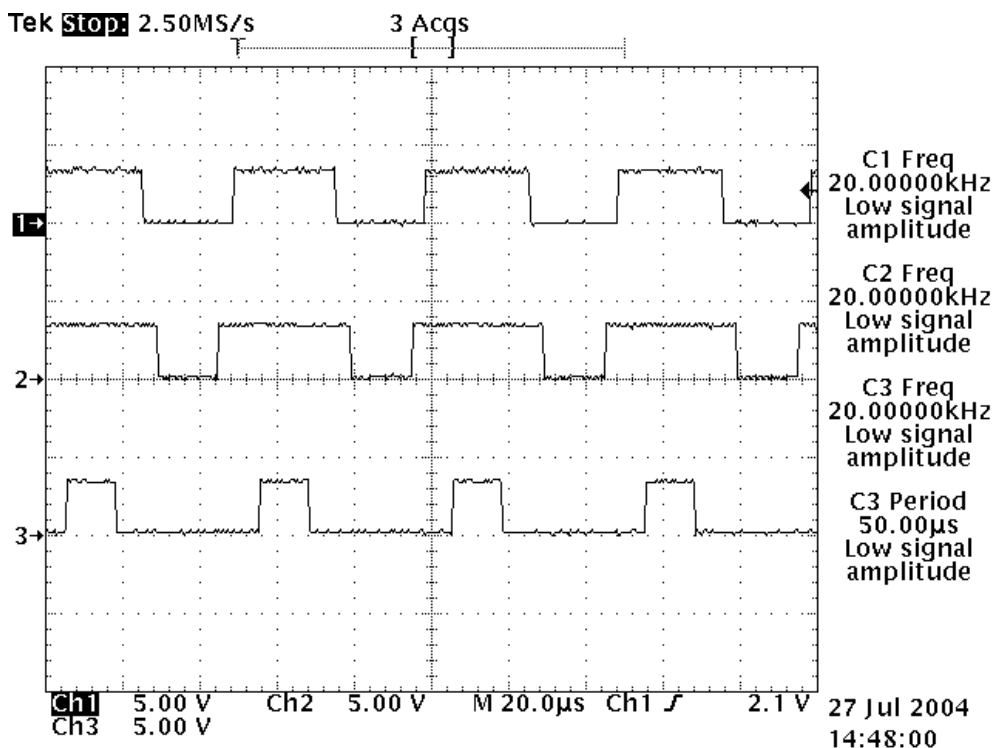


Figure 3: SPWM experiment waveform

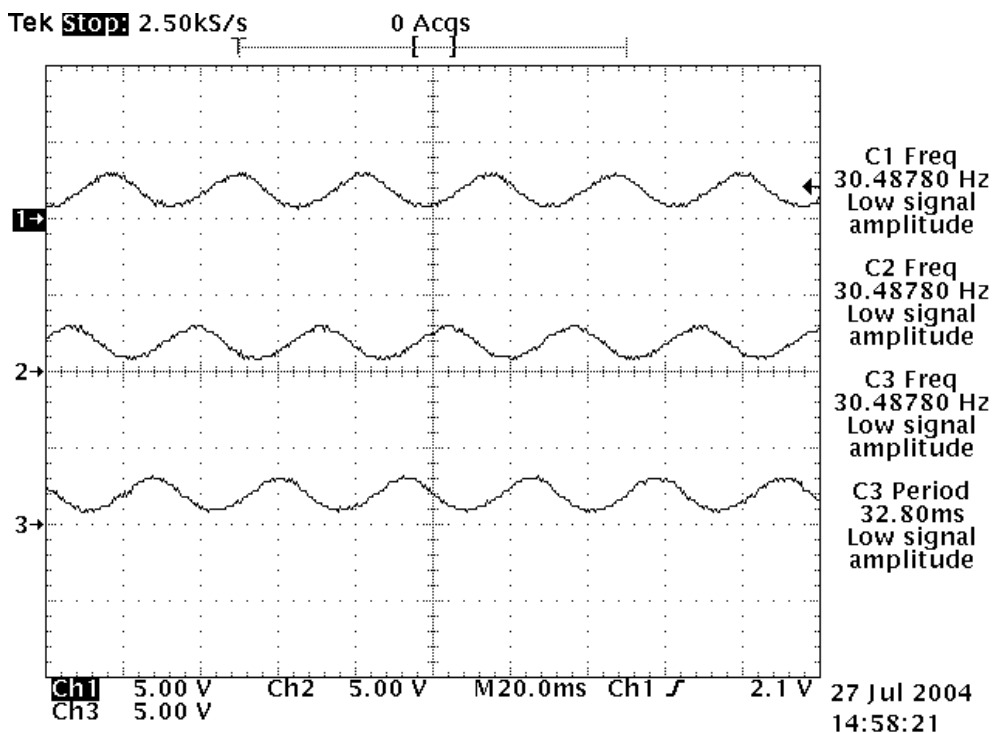


Figure 4: SPWM experiment waveform through low pass filter

Project: Computer Motor Protection Experiment (CMPE)

Problem: In this experiment the aim is to make a Computer Protection System for a low voltage motor, to verify how works the Virtual Protection Laboratory made in MATLAB, and to compare the behaviour between virtual and the real conventional relays.

There are several forms to protect motors, and most of them depend of the power and the importance of the motor itself. The small and low voltage motors are frequently protected by fuses or automatic circuit breakers, most of the time adding thermal relays. Both, medium and large motor are protected with several relays that are connected to the secondary of the current transformers. These relays force the Power Circuit Breaker to switch off the motor energy. While power and the importance of the motor increases, the number of relays included in the motor protection system will increase too.

Aim: The aim is to simulate the protection system for a medium power motor by using a real practical motor bench that include a low AC voltage induction motor, connected to a DC motor that represents the load and using the standard computer with a dSPACE system. As it is possible to see in the figure 1, in the real motor bench is necessary to install and arrange several things.

Solution: A complete bench was installed for the experiment next to a bench that already existed. For the experiments both benches will be used. The new one serves to make the computer protection and the old one to operate the induction motor, to change the load, etc.

The same real experiment described above, was simulated in MATLAB / Simulink using the model that is shown in the figure 2. Red, green and blue colours identify the devices included in the Virtual Protection Library made in Cuba and the black ones, are the elements included in the Power System BlockSet of Simulink 5.0.1.

The model simulated includes a Power Circuit Breaker to turn off the motor energy, ideal Current and Voltage Transformers, a Circuit Breaker to simulated an unbalance operation opening one phase, blocks to control manually the three phase and single phase short circuits and several “**relays**”, that will send a signals to the breaker

through of a locker. The locker just keeps the Power Circuit Breaker open, if faults or abnormal conditions are detected by the relays.

The relays included in the Protection System simulated are:

Instantaneous Over Current Relay (50) who will protect the motor against the phase shortcircuits.

ANSI Inverse Time Over Current Relay (51) who will protect the motor against over currents produced by: over loads, mechanical jams, under voltages, etc.

Define Time Zero Sequence Relay (51G) who will protect the motor against the single-phase short-circuits.

Define Time Negative Sequence Relay (46) who will protect the motor against the unbalance conditions.

Define Time Under Voltage Relay (27) who will protect the Center Control Motor (CCM) for an auto starting process)

Define Time Over Voltage Relay (59) who will protect the insulation of the motor.

Several faults were simulated in the Virtual Experiment but the computer used to do this experiment showed a very low speed during the running time. The faults simulated are:

1. Three-phase and phase-to-phase short-circuits
2. Single-phase short-circuits
3. Unbalance operations , opening a conductor
4. Overloads
5. Under voltage
6. Over voltage

The rest of the experiments should be made in the real motor bench with the dSPACE system and we will compare the results obtained with the simulated experiments. First, using MATLAB we made a

Project: Computer Motor Protection Experiment (CMPE)

Real Time Interface (RTI) using Simulink 5.0.2 as is shown in the figure 5. The same relays we used in the virtual experiment are used in the real experiment.

In this models, it was created a subsystem called **Adapter Real Input**, that include a DS2003 blocks, providing read access to the 32 channels of 2 multiplexed A/D converter and **Gains** to adequate the signals to the real value measured.

If any of the relay detects a fault, one trip signal will be sending out to the Main Circuit Breaker to turn off the motor's energy. This signal is sent through the digital output, channel number 1 in the DS4002OUT Block, and for the rest of the channels are sent the contact stated of the each relay for the lighting visualization purpose.

The lockers (86), keeps the last stated of the relays operations. They were made using "s-functions" with C compiler.

At the same time, using Control Desk Software included in the dSPACE software pack, we made a layout to get the status of the relays, the RMS value of the signals, etc. In the figure 6 is shown an example of the system working with a simulated real signal coming from the current and the voltage sensor installed in the motor bench.

Timetable: The testing is finished.

Official in charge: M. Sc.Orlys Ernesto Torres Breffe (Cuba)

Project management: Dr.-Ing. Dirk Turschner (Tel: 72-2592)
turschner@iee.tu-clausthal.de

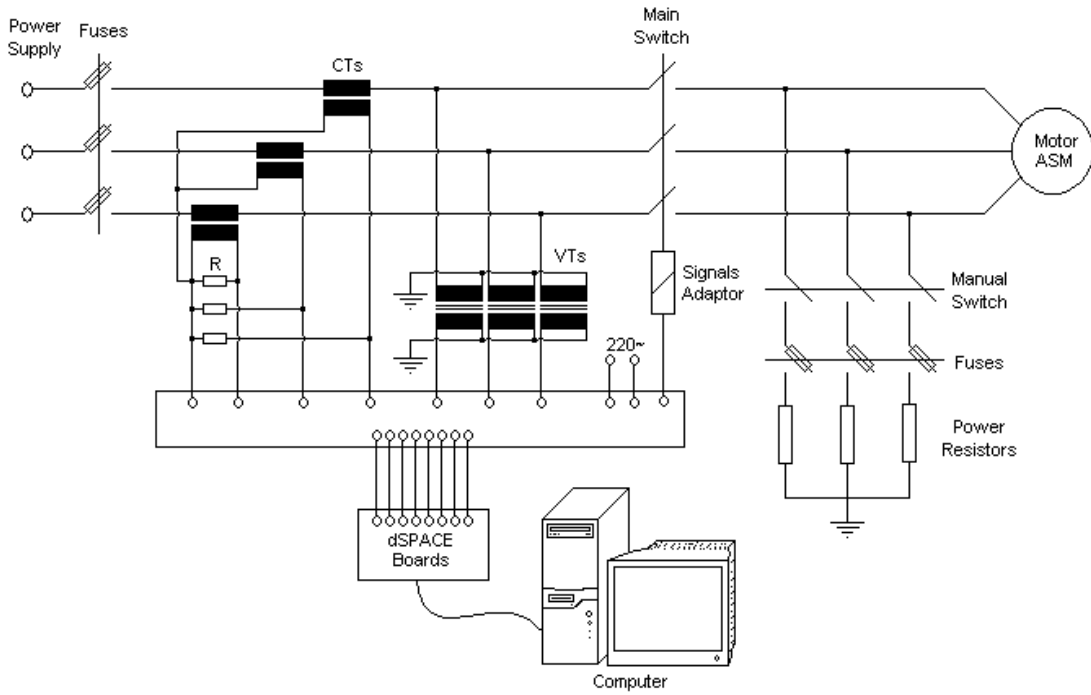


Figure 1: Computer Motor Protection bench design

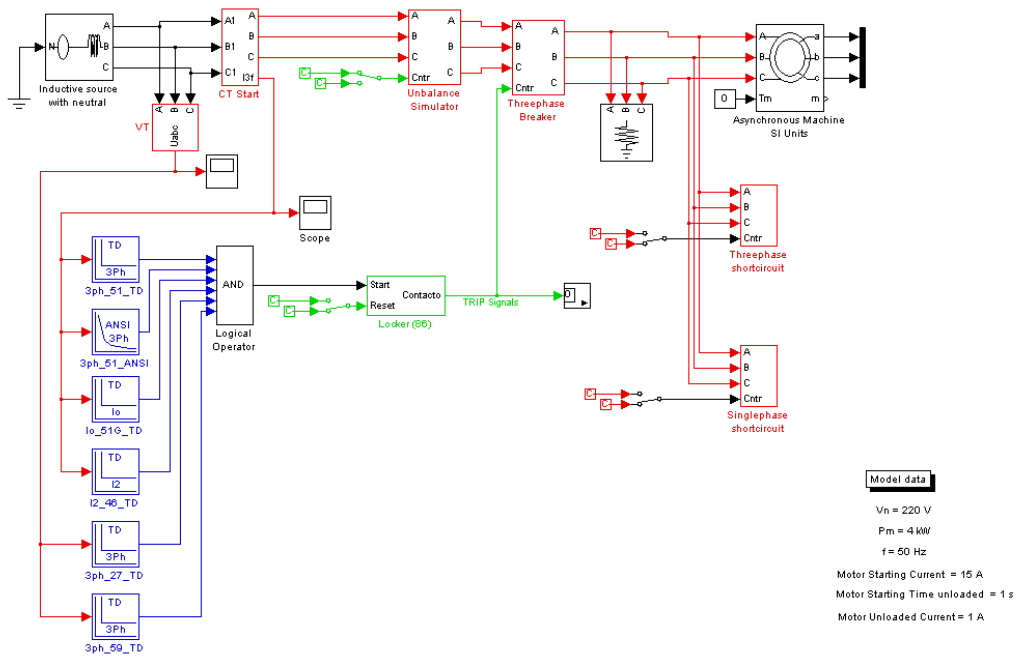


Figure 2: Virtual Motor Simulation using MATLAB 6.5.0.180913a Release 13 /Simulink 5.0.1

Project: Computer Motor Protection Experiment (CMPE)

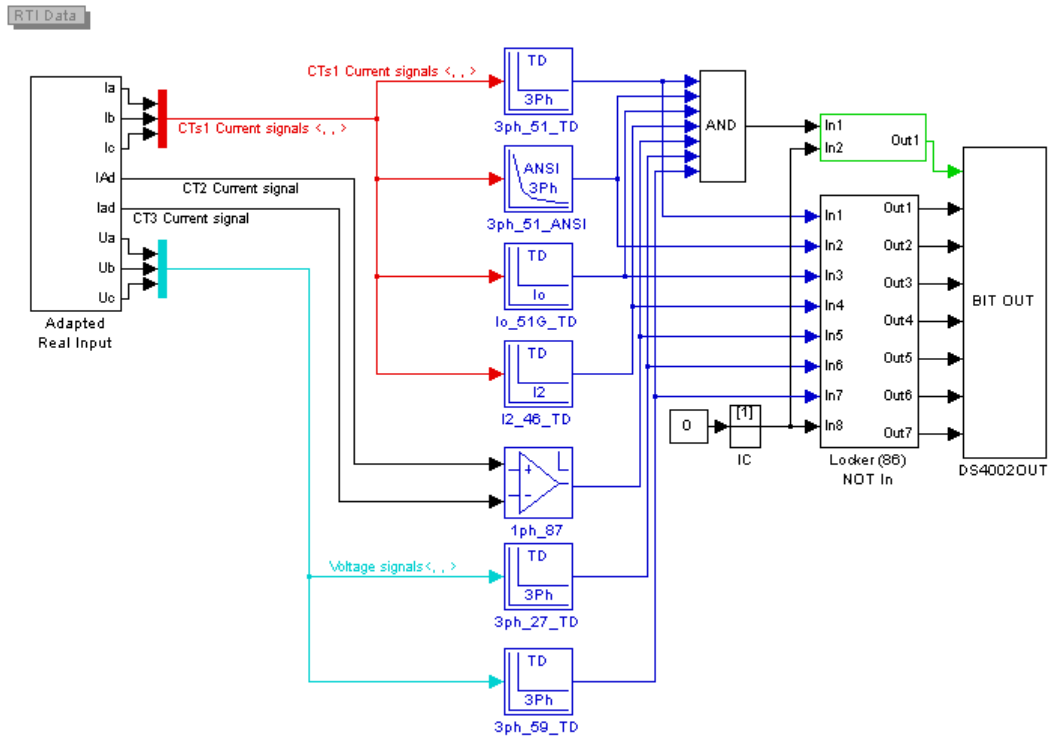


Figure 3: Motor Protection System DSPACE model in MATLAB/Simulink

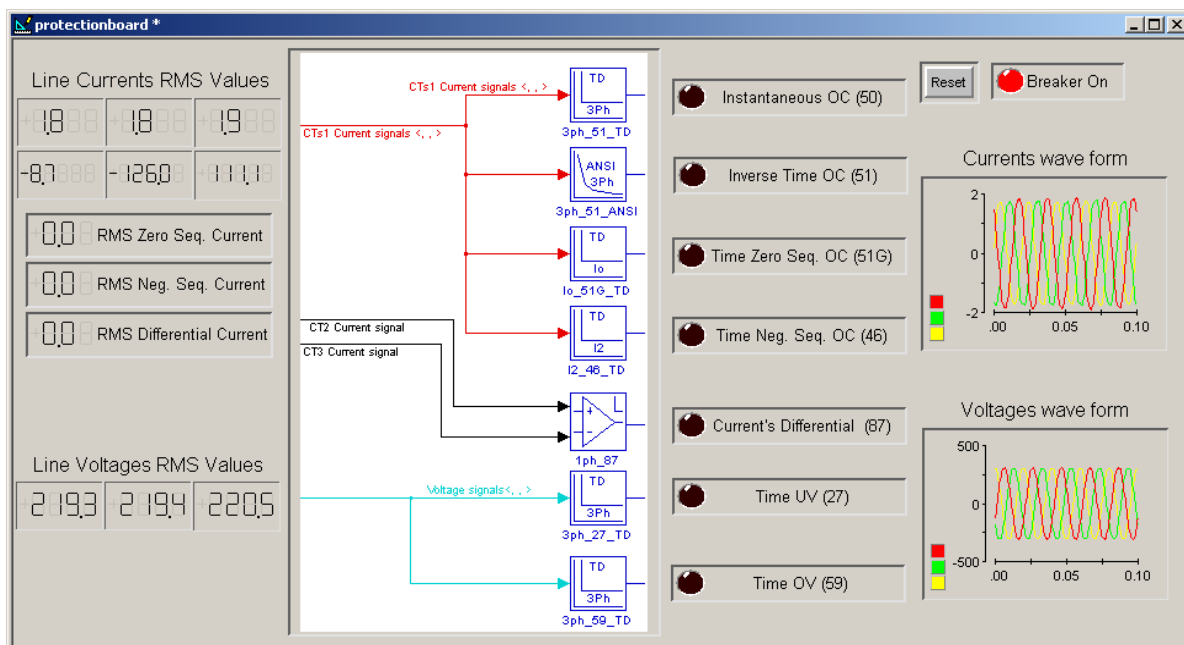


Figure 4: Motor Protection Layout in Control Desk software

Projekt: Energiekonditionierung in regenerativ gespeisten Elektroenergieversorgungsnetzen

Problem: Mit den strukturellen Veränderungen im Bereich der Elektroenergieversorgung zugunsten verteilter regenerativer Erzeugersysteme ergeben sich unter Berücksichtigung der stochastischen Verfügbarkeit solcher Quellen zusammen mit den nach Kontinuität und Qualität ausgerichteten Forderungen der zuverlässigen und bedarfsorientierten Energieversorgung der Verbraucher Diskrepanzen, die Konditionierungsmaßnahmen an der jeweiligen energietechnischen Schnittstelle erforderlich werden lassen.

Ziel: Das am Institut entwickelte Konzept der elektronischen Synchronmaschine mit aktivem Dämpferkreis zur Energiekonditionierung in elektrischen Versorgungssystemen [1] (ELSAD) wurde mit Unterstützung eines Unternehmens mit Kernkompetenz im Sektor der regenerativen Energie und Energiesystemtechnik für die Markteinführung im Leistungssegment um 100 kW technologisch umgesetzt.

Stand der Technik: Gegenüber am Markt befindlichen Lösungen vereinheitlicht das Konzept der elektronischen Synchronmaschine neben Grundschwingungskonditionierungseigenschaften zusätzlich unterschiedliche Funktionsmerkmale für den Oberschwingungsbereich. Die Einwirkung auf nichtnetzfrequente Störphänomene in dämpfender oder kompensierender Weise stellt die Funktionssicherheit des Systems auch unter schwierigen Bedingungen der Netzstörbelastung sicher.

Lösungsweg:

- Realisierung der leistungselektronischen Baugruppe der Grundschwingungskomponente sowie des Prozessrechners für die Einbindung der Regelungs- und Steueralgorithmen
- Integration der Modulationseinheit als Schnittstelle zum übergeordneten Regelungssystem und Vorabtest der Teilrealisierung
- Zusammenführung mit den regelungstechnischen Baugruppen und Vorabtest der Funktionalität im Grundschwingungsbereich
- Programmierung des Prozessrechners

Projektstand: Projekt abgeschlossen

Industriepartner: aeras GmbH, Clausthal-Zellerfeld

Quellen: [1] Wenske, J.: Elektronische Synchronmaschine mit aktivem Dämpferkreis zur Energiekonditionierung in elektrischen Versorgungsnetzen; Diss.; TU Clausthal, 1999

Bearbeiter: Dipl.-Ing. Ralf Hesse (Tel: 72-3821)
ralf.hesse@tu-clausthal.de

Projektleiter: Dr.-Ing. Contantinos Sourkounis (bis 30.09.2003)
Dr.-Ing. Dirk Turschner (Tel.: 72-2592)

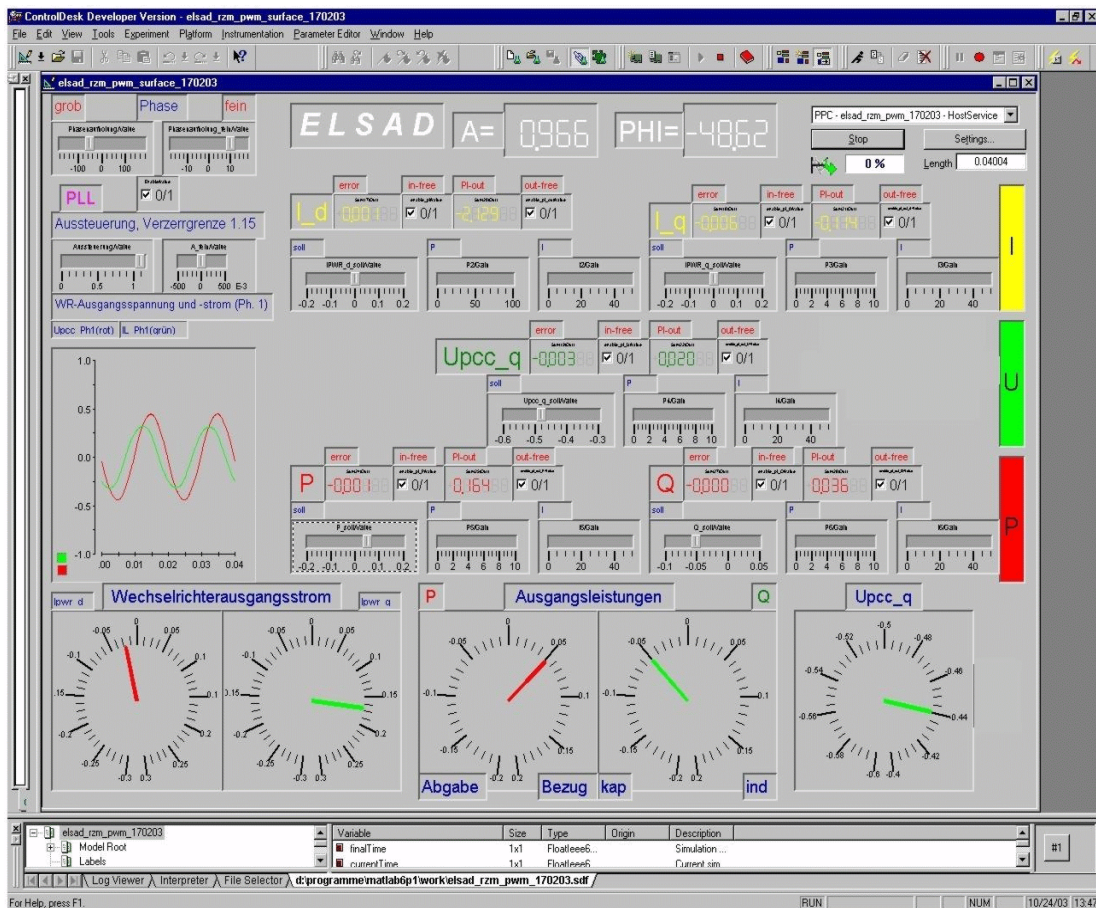


Bild 1: Bedienoberfläche der ELSAD im I-, U- und P/Q- geregelten Betrieb
Mitte links: Verläufe Ausgangsspannung (dunkel) und -strom
unten: Wirkleistungsaufnahme und Erzeugung kap. Blindleistung nach beispielhafter Sollwertvorgabe

Projekt: Energiekonditionierung in regenerativ gespeisten Elektroenergieversorgungsnetzen

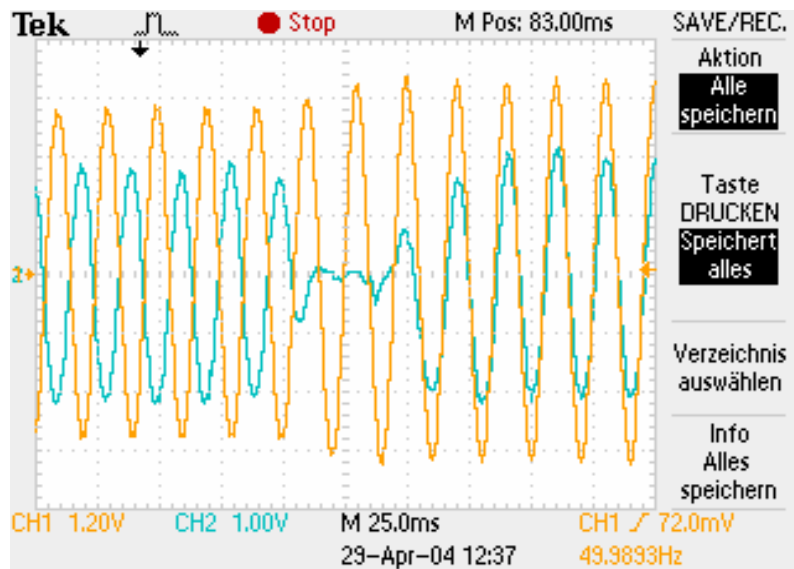


Bild 2: Anregen eines Wirkstroms (I_{ELSAD} , inv. Darstellung) am Ausgang der ELSAD von 40 A Bezug auf 40 A Abgabe

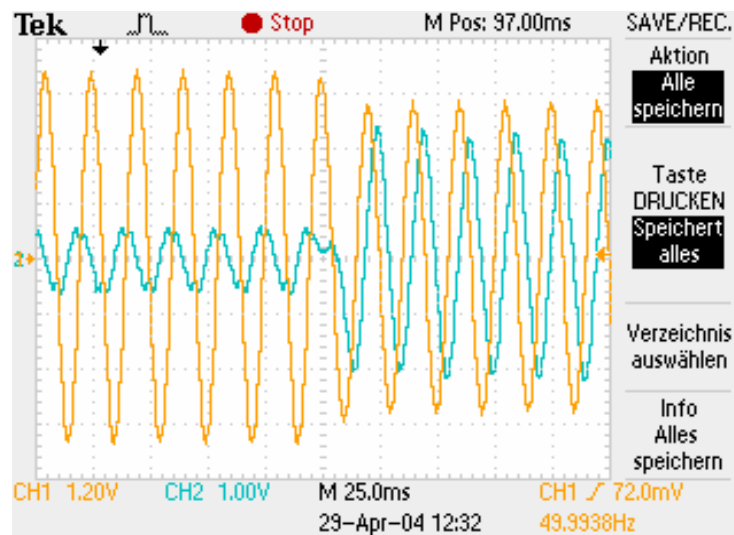


Bild 3: Anregen eines Blindstroms (I_{ELSAD}) von 10 A kapazitiv (ELSAD übererregt) auf 40 A induktiv (ELASD untererregt)

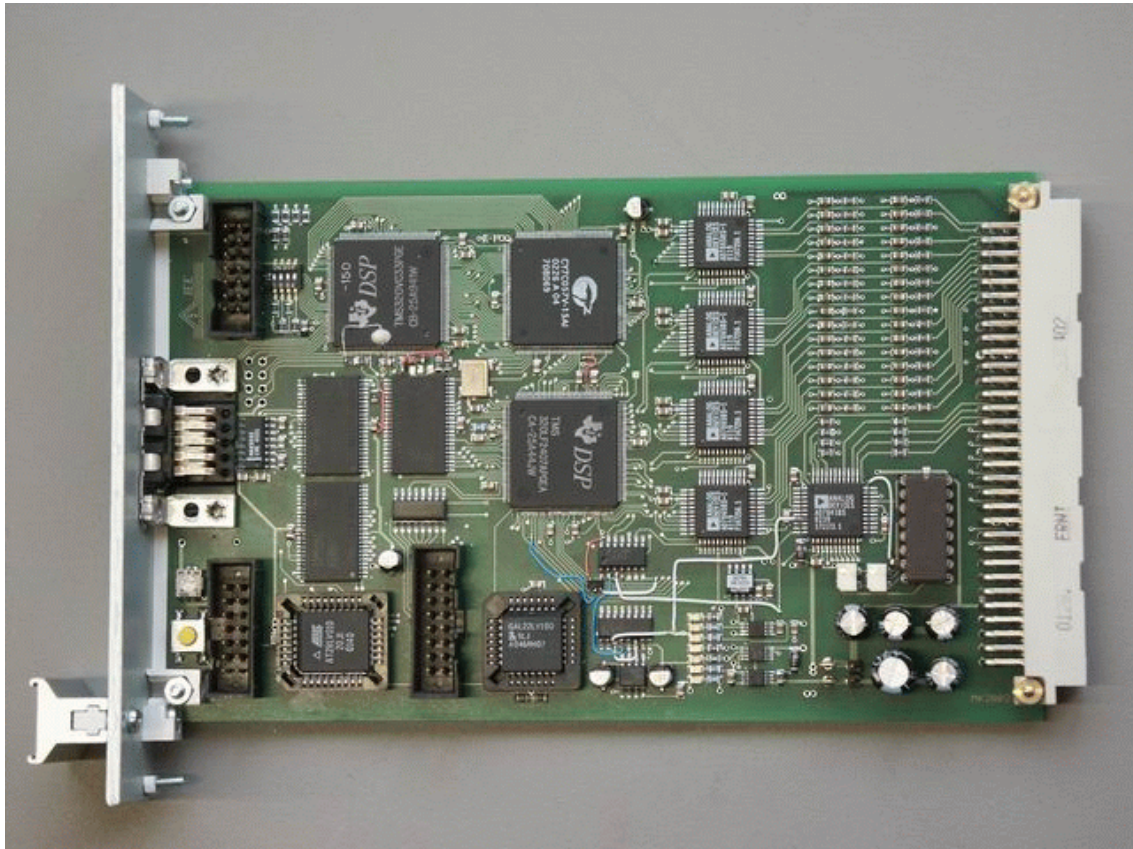
Projekt:	μ -Controller-System für Regelungsaufgaben mit hoher Rechenleistung
Problem:	Für adaptive Regelungen ist unter gewissen Bedingungen eine sehr hohe Rechenleistung für die Parameteridentifikation erforderlich. Ein Beispiel hierfür stellt die Online-Analyse des Netzzustandes eines Elektrischen Netzwerkes (Versorgungsnetz) dar. Diese ist durch einen sehr hohen Rechenaufwand und diverse Divisionen gekennzeichnet. Daher ist die Verwendung herkömmlicher μ -Controller mit Festkomma-Rechenkern hier nicht möglich. Fließkomma-DSP's besitzen zwar die nötige Rechenleistung, haben jedoch nur sehr wenige Schnittstellen zur Umgebung, und sind daher nicht für diese Aufgaben geeignet.
Ziel:	Entwicklung eines μ -Controller-Systems für Regelungsaufgaben mit hoher Fließkommarechenleistung, Hochleistungs-A/D- und -D/A-Wandlern sowie PWM-Einheiten und diversen Busschnittstellen für den allgemeinen Einsatz
Stand der Technik:	Zur Zeit ist ein solches System als Stand-Alone-System nicht verfügbar, jedoch sind schon Systeme, die in einem Host-PC arbeiten bekannt.
Lösungsweg:	Kopplung eines herkömmlichen Festkomma μ -Controllers mit einem Fließkomma - DSP über asynchrones Dual-Port-RAM. Mit dieser Lösung können die Schnittstellen des μ -Controllers genutzt werden und alle Hintergrundfunktionen (Überwachung, Kommunikation mit Benutzer, A/D- und D/A-Wandler) von diesem abgearbeitet werden. Der Fließkomma DSP steht damit von der Rechenleistung vollständig für die Regelung zur Verfügung.
Projektstand:	Das μ -Controller-System wurde getestet und befindet sich im Projekt EFRE bereits im Einsatz. Herauszustellen ist, dass bereits die erste Platine vollständig lauffähig ist, so dass eine zweite korrigierte Version entfallen konnte. Für den Einbau wurden dann noch diverse Anpassungskarten entwickelt, so eine Potentialtrennung für die D/A-Ausgänge, ein aktives Filter für A/D-Eingänge, eine Platine zur Verriegelung der Ausgänge der PWM-Brücke gegeneinander und ein Netzteil. Alle Karten wurden zusammen in ein Rack integriert und per Wire-Wrap miteinander verbunden und in Betrieb genommen.

Industrie-Partner: aeras GmbH, Clausthal-Zellerfeld
E-mail: aeras@aeras.de

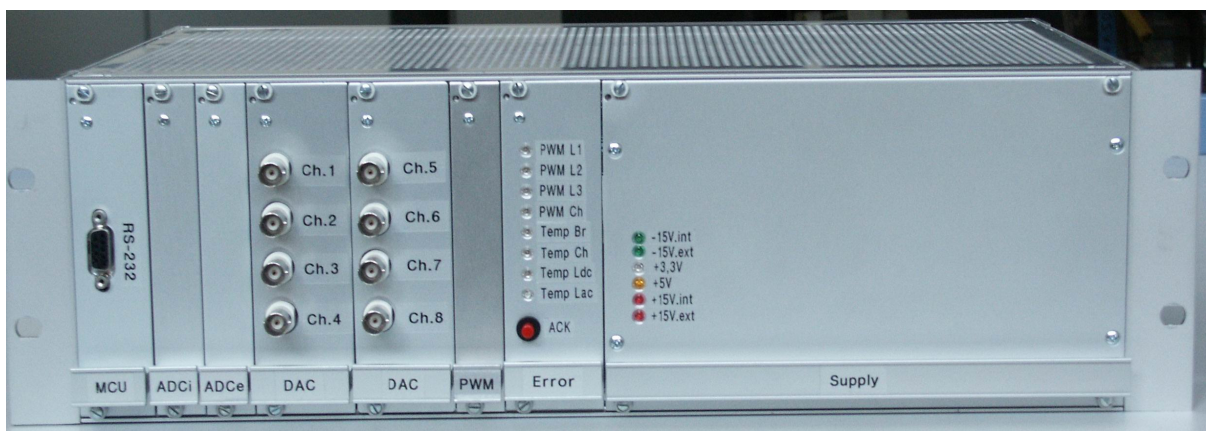
Bearbeiter: Dipl.-Ing. Florian Richter
Matthias Kirchner
matthias.kirchner@tu-clausthal.de

Projektleiter: Dr.-Ing. Constantinos Sourkounis (bis 30.09.2003)
Dr.-Ing. Dirk Turschner (Tel.: 72-2592)

Projekt: μ -Controller-System für Regelungsaufgaben mit hoher Rechenleistung



μ -Controller-System mit Fließkomma Recheneinheit (DSP) rev. 1.0



Rack mit μ -Controller und Peripherie-Karten

Projekt: Energiekonditionierung im Oberschwingungsbereich für dezentrale und regenerativ gespeiste Netze

Problem: Mit fortschreitender Dezentralisierung der Elektroenergieversorgung und weiterer Integration regenerativer Erzeuger wird die Versorgungsqualität für den Verbraucher künftig maßgeblich durch Konditionierungsmaßnahmen vor Ort bestimmt. Zu den netzbelastenden Einflüssen zählen hierbei verbraucherbedingte Schieflasten sowie der Eintrag oder die Entnahme nichtsinusförmiger und nicht netzfrequenter Ströme durch Versorger bzw. Verbraucher.

Ziel: Die zu entwickelnde Energiekonditionierungseinrichtung vereinigt die Funktionskomplexe Ober- und Unterschwingungskompensation, Unsymmetriekompensation sowie Elektronische Synchronmaschine, welche in ihren Wirkungen auf unterschiedliche Weise abgestimmt und entsprechend der aktuellen Belastungssituation am Netz bedarfsweise aktiviert werden können. Die aus der algorithmischen Nachbildung der Synchronmaschine hervorgehenden Maschinenströme werden zusammen mit den Kompensationsströmen der übrigen Funktionsgruppen zu einem zentralen Kompensationssignal verrechnet und über einen hochdynamischen IGBT-Dreistufenwechselrichter dem belasteten Netzknoten zugeführt.

Stand der Technik: Der derzeitige Markt wird durch Energiekonditionierungslösungen unterschiedlicher Wirkprinzipien geprägt, die mit jeweils spezifischen Funktionsprofilen individuelle Vorzüge bezüglich Konditionierungseigenschaften und Wirtschaftlichkeit bieten. Das vorliegende Konzept verknüpft die Wirkprinzipien bekannter Konditionierungssysteme mit dem transienten Netzstützungs- und Dämpfungsverhalten der Synchronmaschine.

Lösungsweg:

- Simulation der einzelnen Funktionskomplexe
- Realisierung der leistungselektronischen Baugruppe der Oberschwingungskomponente und Feststellung der bereitstellbaren Dynamik
- DSP-Implementation der Modelle, Abstimmung der Wirkungszeitfenster und frequenzbezogenen Wirksamkeit der einzelnen Funktionskomplexe

- Erprobung bei unterschiedlichen Netzbelastungen

Projektstand: Simulation und Realisierung der leistungselektronischen Baugruppe

Bearbeiter: Dipl.-Ing. Ralf Hesse (Tel: 72-3821)
ralf.hesse@tu-clausthal.de

Projektleiter: Dr.-Ing. Dirk Turschner (Tel.: 72-2592)

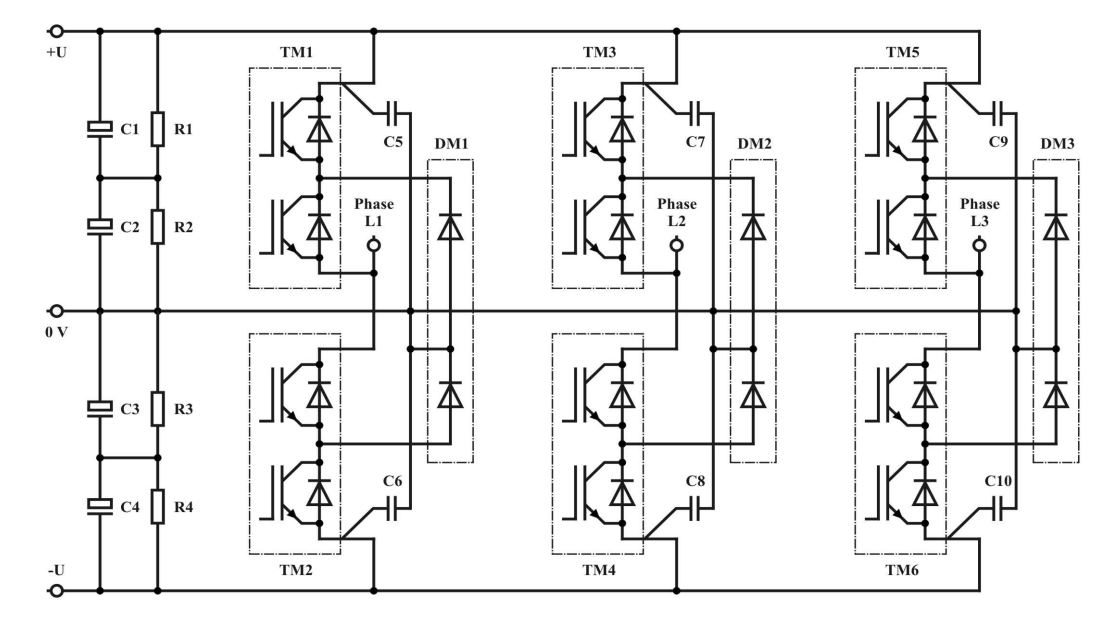


Bild 1: IGBT-Dreistufenwechsellrichter
Schaltbild mit Kennzeichnung der Module der IGBT-Halbbrücken (TM) und
Mittelpunktdioden (DM)

Projekt: Energiekonditionierung im Oberschwingungsbereich für dezentrale und regenerativ gespeiste Netze

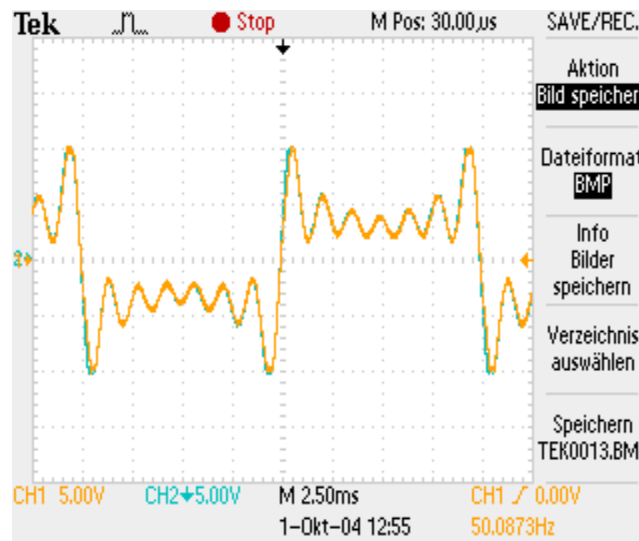
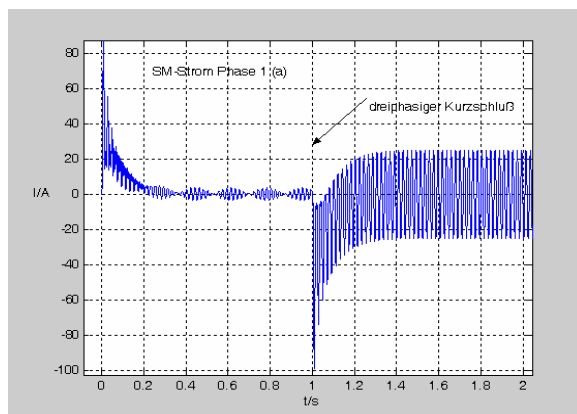


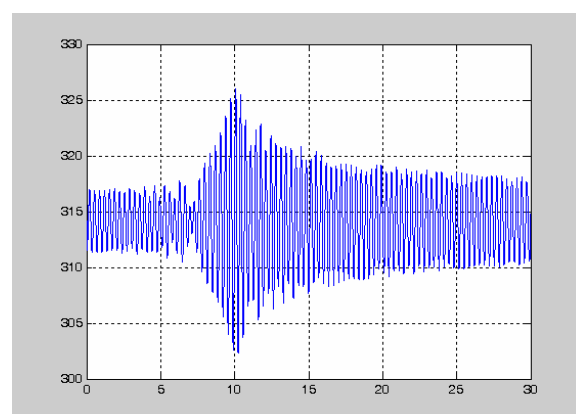
Bild 2: IGBT-Dreistufenwechselrichter:

An einer L-R>Last (300 μ H/100 m Ω) für das Modulationsverfahren Phasenstromregelung erreichbare Ausgangsstromdynamik als qualitatives Beispiel für die Erzeugung ober-schwingungsfrequenter Kompensationsströme zur Netzkonditionierung in der Zusammen-setzung 50 Hz + 60 % 150 Hz + jeweils 40 % 250 Hz, 350 Hz, 450 Hz, 550 Hz und 650 Hz (Phasenbezug zur Grundschwingung jeweils 0°)

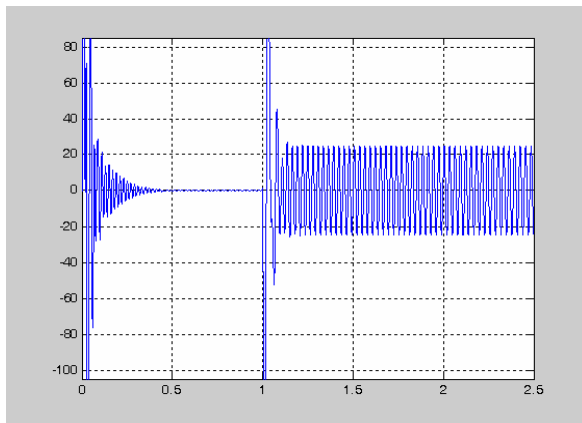
Bild 3: Verhalten der Synchronmaschinennachbildung (Simulation, qualitative Darstellung)



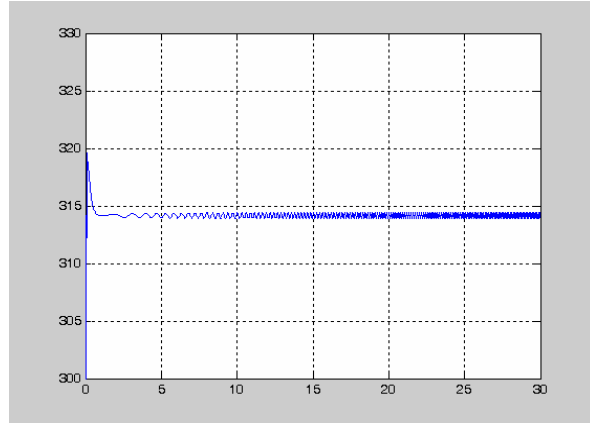
Maschinenstatorstromtransienten beim Einschalten ($t=0$) und bei Eintritt eines dreiphasigen Netzkurzschlusses (Dämpfer inaktiv)



Drehzahlverlauf beim Versuch der Anregung einer Polradschwingung an der "virtuellen Welle" durch ein sinus-förmiges Lastmoment mit ansteigender Frequenz (Dämpfer inaktiv)



wie 1, jedoch mit aktiviertem Dämpfer



wie 2, jedoch mit aktivierten Dämpfer

Projekt: EXIST-SEED

Existenzgründung: Im November 2003, dem Zeitraum der Fertigstellung ihrer am IEE durchgeführten Projektarbeit "Errichtung von Windenergieanlagen (150-600 kW) in Entwicklungs- und Schwellenländern", gründeten die Projektmitglieder die Firma *Peters/Peterschmidt/Schmidt-Reindahl (GbR) - reNewable Energy Options*. Auch aufgrund der positiven Anregungen und interessanten Erfahrungen, die sie im Rahmen ihrer Teilnahme an der Weltwindenergiekonferenz 2003 in Kapstadt bekamen, fassten die Projektmitglieder den Entschluss, sich mit ihrer Firma vornehmlich der Thematik ländliche *Elektrifizierung mit Erneuerbaren Energien* zu widmen.

Gründungsförderung: Im Juni 2004 bewarben sich die drei Existenzgründer um eine Förderung im Rahmen des Programms des Bundesministeriums für Bildung und Forschung EXIST-SEED - finanzielle, fachliche und persönliche Unterstützung von Unternehmensgründungen aus Hochschulen.

Als einziges Unternehmen in Niedersachsen erhielten sie am 23.09.2004 die Bewilligung für die auf zwölf Monate befristete Förderung, welche am 15.10.2004 anlieft. Voraussetzung für eine Förderung ist, dass die Gründer an den Hochschulen von einem Mentor, dem jeweiligen Hochschulprofessor, betreut werden und dass ihnen auch durch ihre Hochschule Ressourcen kostenfrei bereitgestellt werden. Die Gründungsnetzwerke der Hochschulen, in diesem Fall das Zentrum für Technologietransfer und Weiterbildung (ZTW), unterstützen die Gründer dabei, ihre Geschäftsidee bis zu einem Geschäftsplan weiterzuentwickeln.

Prof. Dr.-Ing. H.-P. Beck hat sich als Mentor und Ressourcen des Institutes für Elektrische Energietechnik für dieses Vorhaben zur Verfügung gestellt. Seit dem 15.10.2004 sind die Existenzgründer als Mitarbeiter des Institutes angestellt.

Förderungsziel: EXIST-SEED mindert in der Gründungsphase, in der es keine externen Kapitalgeber gibt, die persönlichen finanziellen Risiken. Dadurch können sich die Unternehmensgründer ganz der Ausarbeitung eines aussichtsreichen Unternehmenskonzeptes widmen. Auch die Entwicklung unternehmerischer Fähigkeiten wird konsequent ge-

fördert. Neben einem monatlichen Gehalt zur Sicherung des Lebensunterhalts stehen Mittel für Coaching und Beratung sowie Sachmittel zur Verfügung.

Das im Rahmen der von Dipl.-Ing. Holger Peters durchgeführten Diplomarbeit “Untersuchungen zur dynamischen Einbindung einer Windkraftanlage mit Asynchrongenerator und Drehstromsteller in ein umrichtergespeistes Netz geringer Leistung” ausgelegte hybride Inselsystem mit hohem Windenergieanteil soll von der Geschäftsidee zu einem marktfähigen Konzept weiterentwickelt und Projekte für die Anwendung dieser Technologie akquiriert werden.

Nach Ablauf der Förderung soll ein wirtschaftlich stabiles Unternehmen in den Markt eintreten können.

Bearbeiter:	Dipl.-Ing. Holger Peters holger.peters@tu-clausthal.de	(Tel: 72-2938)
	Dipl.-Ing. Nico Peterschmidt nico.peterschmidt@tu-clausthal.de	(Tel.: 72-2938)
	Jakob Schmidt-Reindahl jakob.schmidt-reindahl@tu-clausthal.de	(Tel.: 72-2938)
Projektleiter:	Prof. Dr.-Ing. H. P. Beck	(Tel.: 72-2570)

Projektübersicht

Projektleiter: Dr.-Ing. Ernst-August Wehrmann
 Tel.: +49-5323-72-2595
 E-Mail: wehrmann@iee.tu-clausthal.de

Arbeitsgruppe Elektrische Energieverteilung

- **Clausthaler Lehr- und Demonstrationsanlage für Dezentrale Regenerative Energieversorgungssysteme (Energiepark Clausthal)**

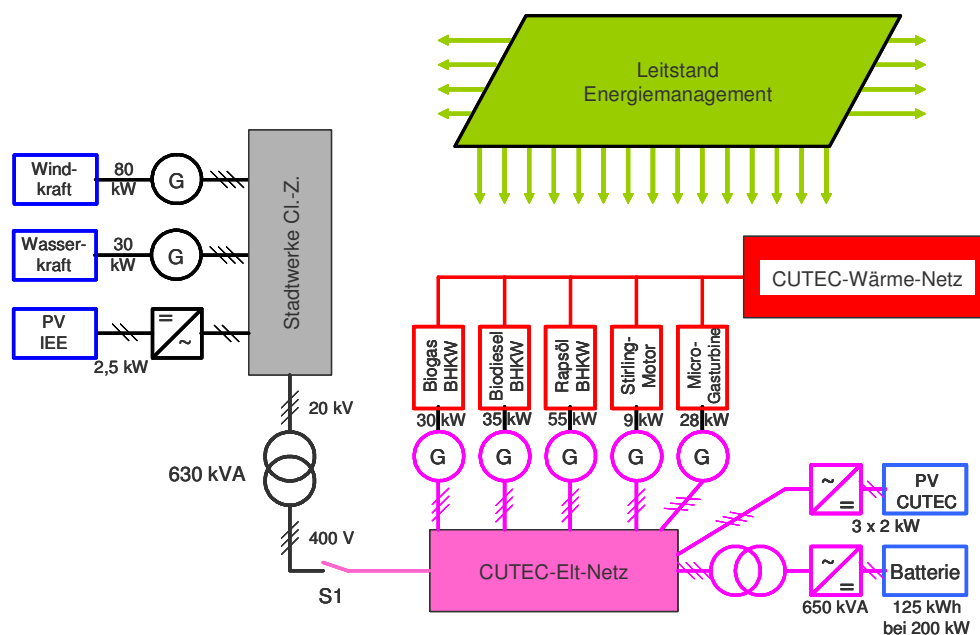
Die Aufgaben des **IEE** in diesem Verbundprojekt betreffen in den Jahren 2003 und 2004 folgende Teilprojekte:

- ▶ **Leitsystem** mit Ankopplung der Prozesskomponenten

In 2003 erfolgte die Endabnahme des Leitsystems der Firma repas AEG. Hierbei wurden jedoch noch einige Vorbehalte dokumentiert. Inzwischen ist auch das Leitstands-Mobil- ar installiert, so dass grundsätzlich der Aufbau und die Inbetriebnahme des Leitsystems abgeschlossen sind.

Auf Basis der vorausgegangenen Festlegungen wurden Prozessschnittstellen, Datenmodelle, Visualisierungs- und Bedienschnittstellen für mehrere Anlagen des Energieparks realisiert: Biogas-BHKW, Energiekonditionierer, PV-, Wind- und Wasserkraft. Für die demnächst anstehende Inbetriebnahme weiterer Motor-BHKWs sind die entsprechenden Komponenten vorbereitet.

Bearbeiter: Dipl.-Ing. Dowrueng, Herr Koschnik



▶ Elektrischer Aufbau und Prozessankopplung des **Pflanzenöl-BHKW**

Nach dem Totalschaden am ursprünglichen Elsbett-Aggregat wurde als Ersatzaggregat ein VW TDI-Rumpfmotor vom CUTEC-Institut mit dem zugehörigen Asynchrongenerator auf einem Fundament zusammengebaut. Die weiteren Arbeiten, wie Abgasführung und hydraulische Anbindung wurden im Rahmen einer Diplomarbeit von Dezember 2003 bis März 2004 betreut. Die Aufgabenstellung umfasste weiterhin die Inbetriebnahme und Bestimmung von statischen und dynamischen Kennlinien. Nach dem erfolgreichen Abschluss dieser Arbeit kann die Automatisierung des Prüfstandes und Einbindung in das Leitsystem realisiert werden.

Bearbeiter: Dipl.-Ing. zum Hingst (im Rahmen seiner Diplomarbeit)

▶ Einbindung von Messdaten **externer Kraftwerke** (Wind, Wasser, PV)

Die Zählimpulse für Windkraft- und PV-Anlage werden schon seit 2002 kontinuierlich erfasst. Inzwischen wurde auch für das Wasserkraftwerk von den Stadtwerken Clausthal-Zellerfeld die Übertragungskette geschlossen, so dass auch diese Werte im Leitsystem anstehen.

Bearbeiter: Dipl.-Ing. Dowrueng, Dipl.-Ing. Ropeter, Herr Koschnik

▶ **Energiekonditionierungsanlage** bestehend aus Batteriespeicher und Umrichter

Nach Lieferung der Komponenten wurden zunächst erhebliche Umbauarbeiten im Bereich der Niederspannungshauptverteilung (NSHV) des CUTEC und Installationsarbeiten zwischen NSHV, Umrichter, Batterie und Leitsystem durchgeführt. Ab 6. Mai 2003 erfolgte für die Umrichteranlage der Fa. Alstom / Berlin und für den Batteriespeicher der Fa. BAE / Berlin die Inbetriebnahme. Diese wurde am 16. August mit der Abnahme der Systeme abgeschlossen. Offene Punkte blieben das noch nicht funktionsfähige Batterie-Monitoring-System und eine noch nicht für alle Belastungsfälle ausreichende Dynamik des Energiekonditionierers. Die unterschiedlichen Betriebsmodi "Netzparallelbetrieb" mit Wirk- und Blindleistungsregelung am Verknüpfungspunkt mit den Stadtwerken, "Inselnetzbetrieb" mit Frequenz- und Spannungsregelung, "Schwarzstart" des CUTEC-Netzes bei fehlender externer Versorgung und "Batteriepflege" mit U-I-Regelung des Batteriestromes wurden incl. der "ruckfreien" Übergänge zwischen den Modi getestet. Die vollständige Messdatenerfassung und Bedienfähigkeit des Energiekonditionierers über das Leitsystem ist gegeben.

Nachdem bereits in 2003 zwei 6V-Blöcke der Batterieanlage (bestehend aus 192 Blöcken) wegen Ausfalls jeweils einer Zelle versagten, wurden seit Oktober 2004 weitere Blöcke mit unzureichender Kapazität und Blockspannung beobachtet. Derzeit

Projektübersicht

laufen in Abstimmung mit der Lieferfirma detaillierte Untersuchungen zum Zustand der Gesamtbatterie. Ein Problem bleibt in diesem Zusammenhang das immer noch nicht funktionierende Batterie-Monitoring-System (BMS) mit dem eine gute kontinuierliche Übersicht über den Batteriezustand möglich sein sollte. Das komplette BMS befindet sich zwecks grundlegender Überprüfung derzeit beim Hersteller.

Bearbeiter: Dipl.-Ing. Ropeter, Herr Koschnik

- **Multimedia-Infrastruktur zur Einbindung des Energieparks Clausthal im Rahmen eines neuen internationalen Studienganges “Energy Management (BA)”**

Im Rahmen einer Multimedia-Innovationsoffensive des Landes Niedersachsen wurde ein gemeinsamer Antrag der TU Clausthal und der Universität Lüneburg genehmigt, mit dem der Energiepark Clausthal mit multimedialen Hilfsmitteln hochschulübergreifend in die Ausbildung einbezogen werden kann. Die beantragte Ausstattung (s. Jahresbericht 2002) wurde inzwischen vollständig beschafft und zum großen Teil aufgebaut. Die Installation der Anlagen für den CUTEC-Hörsaal befindet sich Ende 2004 in der Installations- und Inbetriebnahmephase. Für spezielle Möbel zur Aufnahme des Regie-Arbeitsplatzes und ein Multimedia-Rednerpult liegen Angebote vor. Diese und einige ergänzenden technische Komponenten werden aus zusätzlichen Finanzmitteln über das Rechenzentrum finanziert. Für das Sommersemester 2005 ist die Durchführung von Televorlesungen und Tagungsveranstaltungen im CUTEC-Hörsaal vorgesehen. Ein entsprechender Nutzungsvertrag zwischen der TU Clausthal und der CUTEC GmbH wurde bereits geschlossen.

Bereits seit SS 2003 wird mit der o.g. Ausstattung (Konferenzsystem und NetMeeting) eine Televorlesung aus der Uni Göttingen zum Thema LINUX im Diplomandenraum des IEE für Studenten der TU Clausthal empfangen.

Bearbeiter: Dipl.-Ing. Dowrueng, Herr Knochen (CUTEC)

- **Virtuelles Kraftwerk**

Zum 1. September 2004 wurde ein neues Projekt durch die Europäische Union im Rahmen des Fonds für Regionale Entwicklung (EFRE) genehmigt. Projektziel ist, in Zusammenarbeit mit dem Energieversorgungsunternehmen Harzenergie, dem Lieferanten für kleine Blockheizkraftwerke (BHKW) SENERTEC-Center Harz und dem Goslarer Gebäudemanagement die Bündelung von bereits existierenden unterschiedlichen dezentralen Erzeugungsanlagen zu einem Gesamtsystem zu untersuchen, das sich wie ein steuerbares größeres Kraftwerk verhält. In einer vorangegangenen Studie wurde bereits das Potenzial der im Netzgebiet der Harzenergie vorhandenen größeren Dezentralen Erzeugungsanlagen (DEA) bezüglich der Einsatzmöglichkeiten im Virtuellen Kraftwerk analysiert. Im laufenden Projekt sollen eine größere Anzahl von unterschiedlichen DEA über auszuwählende Kommunikationswege mit einem Zentralrechner des Virtuellen Kraftwerkes verbunden und

durch geeignete Steuerung zur wirtschaftlichen Optimierung des Leistungsbezuges der Harzenergie herangezogen werden.

Bearbeiter: Dipl.-Wirtsch.-Ing. Schmidt

- **Dezentrales Energiemanagement-System (DEMS)**

Im November 2003 wurden erste Verhandlungen mit dem nordwestdeutschen Energieversorgungsunternehmen EWE AG über den Aufbau eines umfangreichen Forschungsprojektes zum o.g. Thema geführt. In dieses Projekt wurden die Universitäten Clausthal, Hannover, Oldenburg, die Fachhochschule Wilhelmshaven und das Oldenburger Forschungs- und Entwicklungsinstitut für Informatik-Werkzeuge und -Systeme (OFFIS) eingebunden. Es ist strukturiert in die drei Projektgruppen IT-Infrastruktur (IT: OFFIS, Oldenburg), Bezugsoptimierung (BO: Clausthal, Oldenburg, Wilhelmshaven) und Netzmanagement (NM: Clausthal, Hannover, Wilhelmshaven). Das IEE ist mit den zwei Teilprojekten BO4 (Bezugsoptimierung und Netzstabilität mit Speichereinsatz) und NM1 (Prozessmodell des MS-EWE-Netzes) vertreten, die beide am 1. August 2004 starteten.

Ziel des DEMS-Projektes ist, vor dem Hintergrund zunehmender dezentraler Einspeisung in das Mittelspannungsnetz der EWE, den Bezug vom Vorlieferanten unter Einsatz von optimierten Last- und Erzeugungsprognosen, einer effizienten Fahrweise beeinflussbarer Erzeuger und Lasten und unter Berücksichtigung von durch Simulation erweiterten Kenntnissen über den Auslastungszustand des Netzes zu optimieren.

- ▶ **Teilprojekt BO4: Bezugsoptimierung und Netzstabilität mit Speichereinsatz**

Im Teilprojekt BO3 (Dispositionsmanagement) wird ein optimaler Lastgang an den Einspeisestellen aus dem überlagerten 110kV- in das 20kV-Netz der EWE für den bevorstehenden Tag ("day-ahead") ermittelt. Aus diesem "Soll"-Lastgang pro Umspannwerk wird unter Berücksichtigung der bekannten Daten und Parameter von beeinflussbaren Erzeugern und Lasten für diese ein Fahrplan im Rahmen der Einsatzplanung erstellt. Dieser wird vom Projekt NM1 (s.u.) auf Machbarkeit im MS-Netz überprüft und danach dem Dispatcher zur Bestätigung vorgelegt.

Nach Genehmigung wird dieser Fahrplan für den nächsten Tag verbindlich und zur Weiterverarbeitung dem "Dispatcher-Assistenten" als Online-Modul übergeben. Dieser regelt Abweichungen vom Fahrplan innerhalb eines Kompetenzbereiches im Closed-Loop-Betrieb aus. Bei größeren Abweichungen oder unzulässigen Netzzuständen (gemeldet aus dem Leitsystem oder der Online-Simulation) wird ein Dispatcher-Eingriff erforderlich und das online-Modul wechselt (zumindest vorübergehend) in den Open-Loop-Betrieb.

Projektübersicht

▶ **Teilprojekt NM1: Prozessmodell des EWE-Mittelspannungs-Netzes**

Das EWE-MS-Netz, das ursprünglich als Verteilnetz top-down geplant war, wird mit zunehmender dezentraler Einspeisung konfrontiert (Wind, PV, Biomasse, BHKW). Dadurch können im Netz unzulässige Belastungssituationen entstehen, die sich nicht, wie bisher gewohnt, durch Bezug vom überlagerten Netz bemerkbar machen, der online gemessen wird. Weitere Probleme können im Netzschutz entstehen, der ebenfalls auf die ursprüngliche Versorgungsaufgabe ausgelegt ist.

Es besteht daher der dringende Bedarf, den Kenntnisstand über die Belastungssituation des MS-Netzes, die nur in geringem Maße durch online-Messungen erfasst wird, durch eine Netzsimulation zu ergänzen.

Neben der Online- oder Prozess begleitenden Simulation werden für die Einsatzplanung der dezentralen Erzeugungsanlagen Simulationsläufe mit prognostizierten und geplanten Last- und Erzeugungsgängen jeweils für den bevorstehenden Tag benötigt, um die daraus resultierenden Belastungszustände bzw. entstehende Überlastungen im Netz zu ermitteln.

Die für diese Aufgabe benötigte Simulationssoftware soll am Markt eingeführt sein; sie wird im Rahmen einer begrenzten öffentlichen Ausschreibung beschafft.

● **Ein neuartiges Windenergie-Speichersystem mit ungekühlter Druckluft**

Druckluft-Speicherkraftwerke existieren bereits in einer Leistungsklasse von einigen hundert MW (z.B. Huntorf). Ein Nachteil dieser Systeme liegt im Verlust der Kompressionswärme, die während der Kompressionsphase herausgekühlt wird und/oder über die Wandung des Druckspeichers (Huntorf: Salzkaverne) verloren geht. Während der Entspannungphase muss diese Energie wieder zugeführt werden, um Vereisung zu vermeiden. Für die Validierung der entwickelten Simulationsmodule wurde der am Institut für Tribologie und Energiewandlungsmaschinen existierende Prüfstand zur Speicherung heißer Druckluft durch einen hochtourigen permanenterregten Synchrongenerator (16.000 min^{-1}), dazugehörigen Drehzahlgeber und einen Pulswechselrichter ergänzt. Das Prüfstandskonzept wurde um erforderliche Sicherheitskomponenten ergänzt und in Betrieb genommen. Die im Rahmen der Forschungsarbeiten erstellten Simulationsmodelle zum Gesamtsystem wurden inzwischen an diesem Prüfstand an mehreren Betriebspunkten validiert. Die Durchführung der experimentellen und theoretischen Arbeiten sind damit beendet. Die Dissertation wird im Frühjahr 2005 abgeschlossen.

Bearbeiter: Dipl.-Ing. Mohamed

- **Berechnung der magnetischen Ersatzflußdichte bei beliebig permeablen und leitfähigen Materialien (MAGNETO)**

Es wird ein Verfahren zur Berücksichtigung magnetisch leitfähiger Schirmmaterialien bei der Feldberechnung auf Basis von Biot-Savart entwickelt. Es wurde ein spezielles Mehrpunkt-Meßsystem aufgebaut, zur gleichzeitigen Messung des Zeitverlaufes der drei Raumkoordinaten der magnetischen Induktion an mehreren (zunächst 4) Raumpunkten mit den dazugehörigen Erregungen. In einem Triebzug und an einem speziellen Transformator wurden Messungen durchgeführt, die gute Übereinstimmung mit den Berechnungen zeigen. Die wissenschaftlichen Arbeiten im Rahmen dieses Forschungsprojektes wurden im Dezember 2003 mit der Promotionsprüfung zu obigem Thema abgeschlossen.

Bearbeiter: Dr.-Ing. Wiznerowicz

- **Elearning Academic Network Niedersachsen (ELAN)**

Im Rahmen der ELAN-Initiative des Landes Niedersachsen stellt die TU Clausthal einen der drei "Netzpiloten" in Niedersachsen, gemeinsam mit der Universität Göttingen. Die Netzpiloten haben die Aufgabe, die sogenannten "Portale" für den Zugang zu live übertragenen "Teleteaching-Veranstaltungen", multimedial aufbereiteten Lehrmodulen, und Web basierenden Trainings-(Simulations-)Modulen bereitzustellen.

Am **IEE** wurde die Vorlesungen zu Grundlagen der Elektrotechnik I und II im WS03/04, SS04 und WS04/05 mit Unterstützung des Rechenzentrums aufgezeichnet. Diese spezielle Aufzeichnung zeigt sowohl den Vortragenden und die Vorlesungsversuche in Bild und Ton als auch parallel dazu die Folien mit den von Hand eingetragenen Ergänzungen und Erläuterungen des Vortragenden. Dazu wurde für das vollständige Vorlesungsskript eine Präsentation in der Software Lecturnity erstellt.

Bearbeiter: Dipl.-Ing. M'Buy

Projekt: Energiepark Clausthal
Teilprojekt Energiekonditionierungsanlagen (IEE)

Problem: Ein Ziel des Projektes “Energiepark Clausthal” ist die Demonstration einer elektrischen Vollversorgung des CUTEC Gebäudes. Um dies zu ermöglichen muss die erforderliche Energie im Bereich von einigen Millisekunden bereitgestellt werden. Dazu wird ein sogenannter “Energiekonditionierer” (EK), bestehend aus hochdynamischem Umrichter mit Energiespeicher eingesetzt. Die beiden Teilsysteme “Umrichteranlage” und “Batteriespeicher” wurden noch im Dezember 2002 geliefert. Im Jahr 2003 erfolgten Aufbau, Verschaltung, leistungs- und steuerungstechnische Einbindung in die Energiepark-Struktur und Inbetriebnahme.

Umrichteranlage Die Umrichteranlage (Fa. ALSTOM), bestehend aus den Hauptkomponenten Frequenzumrichter (650 kVA), Netztransformator (460 kVA), sowie Drehstrom- und Gleichstromleistungsschalter, wurde Anfang 2003 in das bestehende Netz integriert, nachdem bereits im Vorjahr einige vorbereitende Maßnahmen durchgeführt wurden (s. Jahresbericht 2002). Die Installation und ein Teil des Umbaus der Niederspannungshauptverteilung wurden an eine Fremdfirma vergeben.

Batteriespeicher Die Batterieanlage der Firma BAE Berliner Batteriefabrik GmbH wurde ebenfalls in 2002 geliefert. Wie im Jahresbericht 2002 beschrieben, besteht sie aus zwei parallel geschalteten Strängen mit je 92 Blöcken à 6V und 225 Ah. Eine Besonderheit ist die Verschaltung der zwei parallelen Stränge, die jeweils eine Querverbindung pro 6V-Block enthält. Der Aufbau der Batterie auf den mitgelieferten Gestellen erfolgte Anfang 2003 durch die Lieferfirma unter Mitarbeit des CUTEC- und IEE-Personals. Die elektrische Verschaltung wurde von BAE durchgeführt.

Bereits Anfang 2004 wurden zwei Batterieblöcke wegen Defekten im Rahmen der Gewährleistung ersetzt. Seit Oktober 2004 zeigen weitere Blöcke unzureichende Kapazität. Dazu werden bis Ende 2004 umfangreiche Messungen, unter anderem auch im Batterielabor des IEE durchgeführt.

Das mitgelieferte Batterie-Monitoring-System (BMS) der norwegischen Firma XimeX AS hat die Aufgabe, jeweils 12V-Blockspannungen und die zugehörige Temperatur zu erfassen. Es wurde durch die Elektronikwerkstatt des IEE installiert. Eine zuvor durchgeführte

Testinstallation war erfolgreich - die Installation an der Batterie des Energieparks funktioniert jedoch bis heute nicht zu friedensstellend. Das BMS ist deshalb seit Sommer 2004 zur Überarbeitung beim Hersteller.

Inbetriebnahme

Im Zeitraum vom 6. Mai bis 16. August erfolgte die Inbetriebnahme des EK in mehreren Etappen, vornehmlich am Wochenende, wenn das CUTEC-Institut nicht durch geplante und ungeplante Netzunterbrechungen gestört wurde. Bereits beim ersten Zuschalten der Netzspannung gab es einen Erdschluss mit kräftigem Lichtbogen im Schalterschrank des EK. Ursache war eine Unterlegscheibe, die nach den vorausgegangenen Installationsarbeiten zwischen einem Außenleiteranschluss und der Gehäuserückwand verblieben war. Es entstand glücklicherweise nur geringer Sachschaden (Lichtbogenspuren am Gehäuse und an Installationskomponenten), der innerhalb von zwei Stunden beseitigt wurde. Danach gab es während der Inbetriebnahme und des darauffolgenden Betriebes keine Schäden mehr!

Aufgabe der Inbetriebnahme war die Regleroptimierung in den vorgesehenen Betriebsarten "Netzparallelbetrieb" (Wirk- und Blindleistungsregelung am Verknüpfungspunkt mit den Stadtwerken), "Inselnetzbetrieb" (Frequenz- und Spannungsregelung), "Schwarzstart" des CUTEC-Netzes (nach Netzausfall) und "Batteriepflge" (U-I-Regelung für die Batterie). Vor allem zwischen den beiden erstgenannten Betriebsmodi muss der Übergang dynamisch ohne Spannungseinbrüche und Phasensprünge erfolgen. Alle Funktionen wurden vom EK erfüllt. Die Regeldynamik bei dynamischen Lastsprüngen im Inselnetzbetrieb, z.B. durch anlaufende große Asynchronmaschinen, muss jedoch noch erhöht werden. Zu dieser Aufgabe wurden grundsätzliche Systemuntersuchungen im Rahmen einer Diplomarbeit durchgeführt.

Bearbeiter:

Herr Koschnik (Tel: 72-2940)
richard.koschnik@tu-clausthal.de

Projektleiter:

Prof. Dr.-Ing. Hans-Peter Beck (Tel.: 72-2570)
Dr.-Ing. Ernst-August Wehrmann (Tel.: 72-2595)

Projekt: Energiepark Clausthal
Teilprojekt Energiekonditionierungsanlagen (IEE)



Bild 1: Pulswechselrichter



Bild 2: Batterie

Übergang vom Netzparallel- in den Inselnetzbetrieb, $P_{S1} = 30 \text{ kW}$, $Q_{S1} = 0 \text{ kVar}$
über VSR ausgelöst

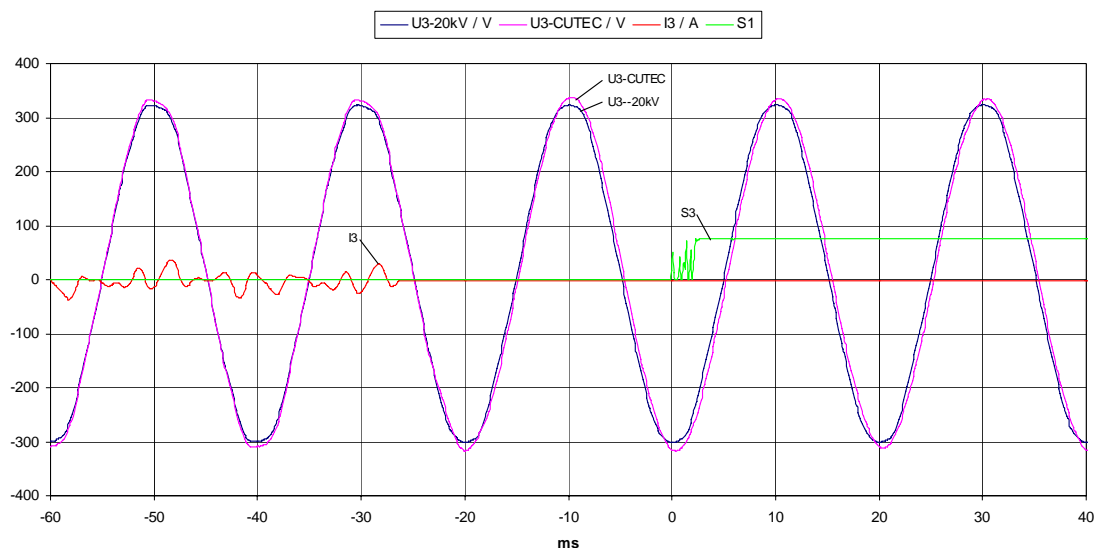


Bild 3: Simulierter Netzausfall durch willkürliche Anregung des Vektorsprungrelais (VSR)

P_{S1} und Q_{S1} : Geregelte Wirk- und Blindleistung am Verknüpfungspunkt vor Ansprechen des VSR

U3-20 kV und U3-CUTEC: Sternspannungen der Phase 3 vor und hinter dem Niederspannungsleistungsschalter (S1), der automatisch bei Ansprechen des VSR geöffnet wird.

I3: Leiterstrom der Phase 3.

S1: Triggersignal über Hilfskontakt von S1, ca. 25 ms nacheilend gegenüber den Hauptkontakten

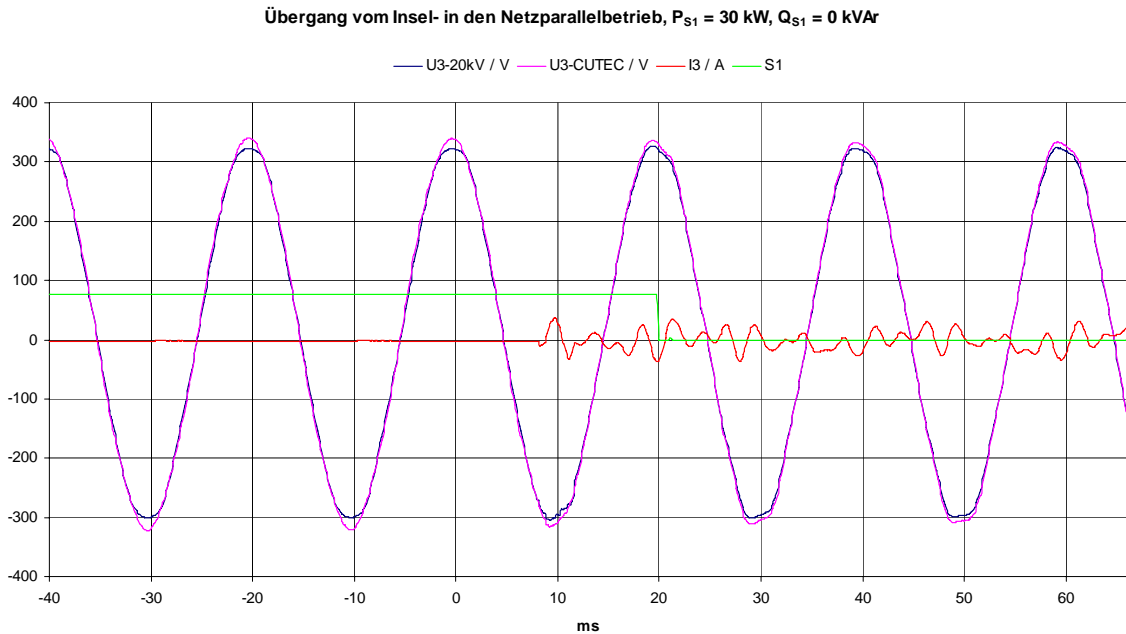


Bild 4: Rücksynchronisierung auf das externe Netz und Übergang auf die Wirk- und Blindleistungsregelung
Dargestellte Größen wie in Bild 3

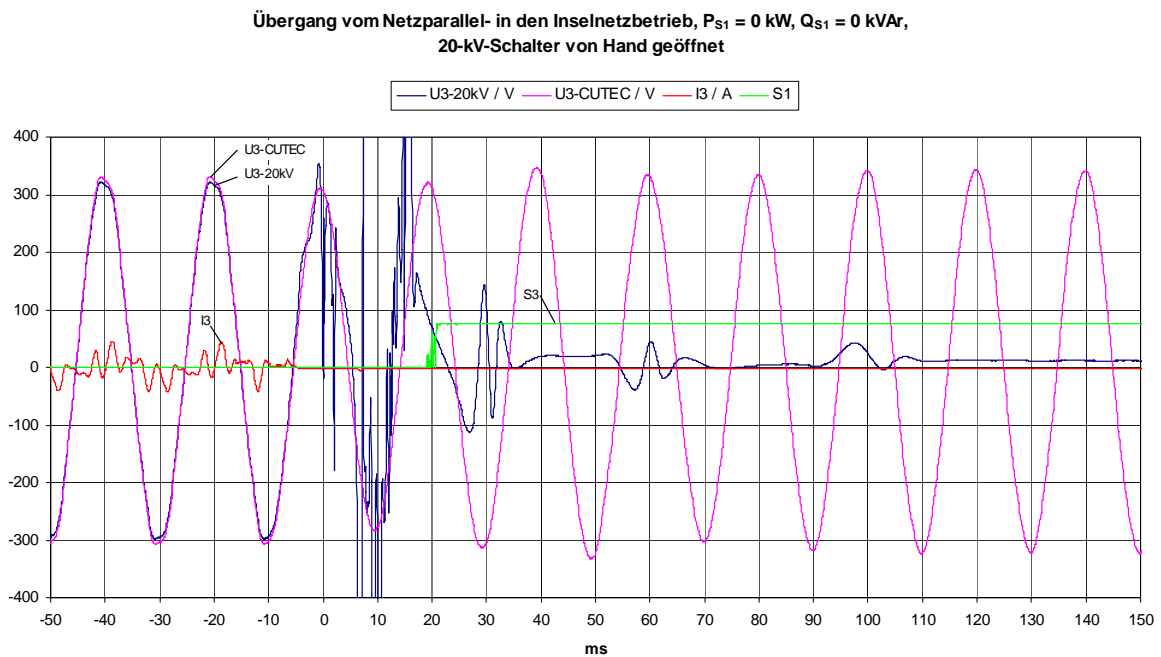


Bild 5: Simulierter Netzausfall durch Öffnen des vorgelagerten 20-kV-Schalters
Dargestellte Größen wie in Bild 3

Projekt: Energiepark Clausthal
 Teilprojekt Energiekonditionierungsanlagen (IEE)

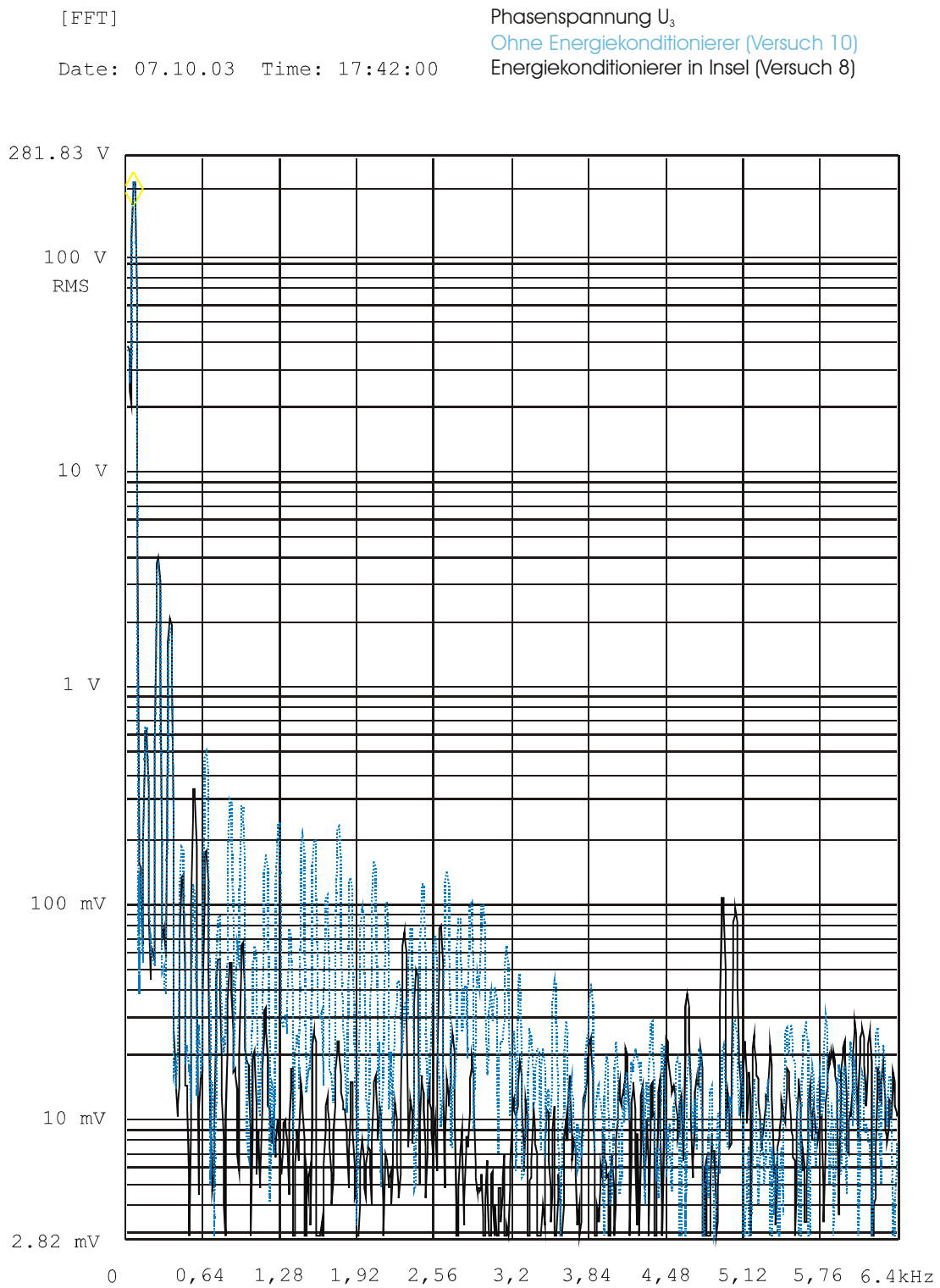


Bild 6: Fourier-Analyse einer Phasenspannung ohne Energiekonditionierer (gepunktet), mit Energiekonditionierer im Inselbetrieb (durchgezogen)

Projekt: Energiepark Clausthal
Elektrischer Aufbau und Prozessankopplung des Pflanzenöl-BHKW

Projektstand: Im Rahmen des Energiepark-Projektes werden mehrere Block-Heiz-Kraftwerke (BHKW) installiert, darunter auch ein Pflanzenöl-BHKW auf Basis eines modernen Diesel (TDI-) Aggregates und eines Standard-Drehstrom-Asynchrongenerators. Der mechanische Aufbau dieser Komponenten ist fertiggestellt; der thermische und der elektrische Anschluss sind ausgelegt.

Zur Inbetriebnahme des Pflanzenöl-BHKW waren folgende Teilaufgaben im Rahmen der Diplomarbeit „Aufbau und Inbetriebnahme eines Block-Heiz-Kraftwerkes auf der Basis eines TDI-Aggregates“ durchzuführen:

- Einarbeitung in das Konzept des BHKW und Überprüfung der Planungen für die thermische und elektrische Einbindung in die Energiepark-Infrastruktur incl. Motorelektronik des TDI-Aggregates
- Organisation und Überwachung des weiteren Aufbaus in Zusammenarbeit mit den Werkstätten des CUTEC und des Institutes für Elektrische Energietechnik (IEE)
- Erstellen einer Inbetriebnahme-Strategie für das Kraftwerk
- Aufbau der erforderlichen Messtechnik für die Inbetriebnahme und weitere Betriebsversuche
- Erst-Inbetriebnahme und Sicherstellung der Funktionsfähigkeit und sicheren Betriebsweise des BHKW
- Analyse von elektrischen, thermischen und Abgasdaten im stationären Betrieb bei Variation der Leistung im sinnvoll nutzbaren Bereich
- Untersuchung der dynamischen Vorgänge beim Aufschalten des Asynchrongenerators bei annähernd synchroner Drehzahl auf das elektrische Netz im Netzparallel- und Inselnetzbetrieb des Energieparks
- Untersuchung des dynamischen Verhaltens beim Starten des Dieselmotors mit der Asynchronmaschine.

Ergebnisse: Das Pflanzenöl-BHKW wurde im Energiepark Clausthal an das thermische und elektrische Netz angeschlossen und in Betrieb genommen (Bild 1). Ferner wurden bei der Inbetriebnahme Messungen durchgeführt, deren Ergebnisse im Folgenden zusammengefasst sind:

Wirkungsgrade

Der elektrische Wirkungsgrad im betrachteten Leistungsbereich von 10 bis 50 kW_{el} steigt mit zunehmender Leistung von etwa 20 % bis auf 34 % an. Im Leistungsbereich von 30 bis 50 kW_{el}, in dem das Kraftwerk betrieben werden soll ist der elektrische Wirkungsgrad stets größer 30 %. Der auf Normbezugsbedingungen umgerechnete elektrische Wirkungsgrad ist mit etwa 21 % (für P=10 kW_{el}) bis 39 % (für P=50 kW_{el}) stets größer, als der unter realen Bedingungen ermittelte. Der thermische Wirkungsgrad sinkt mit steigender Leistung und wurde zu 36 % bei der geringste Leistung (10 kW_{el}) und 26 % bei der größten Leistung (50 kW_{el}) bestimmt.

Der Gesamtwirkungsgrad steigt im unteren Leistungsbereich (10 - 30 kW_{el}) von 55 auf etwa 60 % an und bleibt bei höheren Leistungen bei diesem Wert (Bild 2).

Abgasqualität

Die Emissionen an Kohlenmonoxid CO lagen an allen stationären Betriebspunkten unter der Nachweisgrenze. Lediglich beim Starten des Dieselmotors kam es zu Emissionen von CO. Auch andere organische Substanzen waren nur in ganz geringen Konzentrationen im Abgas festzustellen, was auf eine vollkommene Verbrennung hinweist. Die Emissionen an Stickstoffoxiden waren dagegen so hoch, dass die Grenzwerte nach TA Luft nur bei geringen Leistungen (10 bis 20 kW_{el}) eingehalten werden. Dies lässt darauf schließen, dass der Abgaskatalysator oder die Abgasrückführung nicht korrekt arbeitet und überprüft werden muss. Außerdem befinden sich Rußpartikel im Abgas des Dieselmotors, die bestimmten Rußzahlen liegen bei 5 (kleine Leistungen) und 4 (höhere Leistungen).

Aufschalten auf das elektrische Netz

Das Aufschalten der Asynchronmaschine, die bereits vom Dieselmotor angetrieben wurde, konnte ohne Probleme durchgeführt werden. Der Sanftanlasser begrenzte die hohen Ströme zum Erregen der Maschine zuverlässig. Das Aufschalten konnte in einem Bereich mit einem Schlupf von ± 5 % durchgeführt werden. Dies ermöglicht ein einfaches Aufschalten der Maschine auch im automatischen Betrieb, da das aufwendige Regeln der Drehzahl auf die netzsynchrone Drehzahl nicht erforderlich ist.

Projekt: Energiepark Clausthal
Elektrischer Aufbau und Prozessankopplung des Pflanzenöl-BHKW

Es traten keine Unterschiede beim Umschalten auf das „normale“ Netz (Netzparallelbetrieb) oder das, vom Energiekonditionierer vorgegebene, Inselnetz auf. Eine Inbetriebnahme dieses BHKW ist daher auch im Inselnetzbetrieb problemlos möglich.

Starten des Dieselmotors

Das Starten des Dieselmotors erfolgt mit einem aus dem 12 V Netz versorgten Anlasser, wie er im PKW auch eingesetzt wird.

Es ist weiterhin möglich, den Dieselmotor mit der Asynchronmaschine zu starten. In diesem Fall muss jedoch die Einstellung des Sanftanlassers verändert werden, um während des gesamten Anlaufs den Strom zu begrenzen.

Blindleistungsbedarf

Die Asynchronmaschine bezieht auch im generatorischen Betrieb induktive Blindleistung aus dem elektrischen Netz. Dieser Blindleistungsbedarf steigt mit zunehmender Wirkleistungsabgabe von 20 kvar (bei 5 kWel) auf etwa 40 kvar (bei 50 kWel) an und muss im Inselnetzbetrieb von Kapazitäten im Netz und dem Pulswechsellrichter des Energiekonditionierers geliefert werden.

Oberschwingungsanalyse

Die Oberschwingungsanalyse ergab, dass der Generator den Oberschwingungsgehalt im Netz nicht erhöht. Bei einigen Oberschwingungen führt das Zuschalten des Generators zu einer Dämpfung der Amplitude.

Bearbeiter: Dipl.-Ing. Jens zum Hingst (Tel.: 72-2572)
zum.hingst@iee.tu-clausthal.de

Projektleiter: Dr.-Ing. Ernst-August Wehrmann (Tel.: 72-2595)

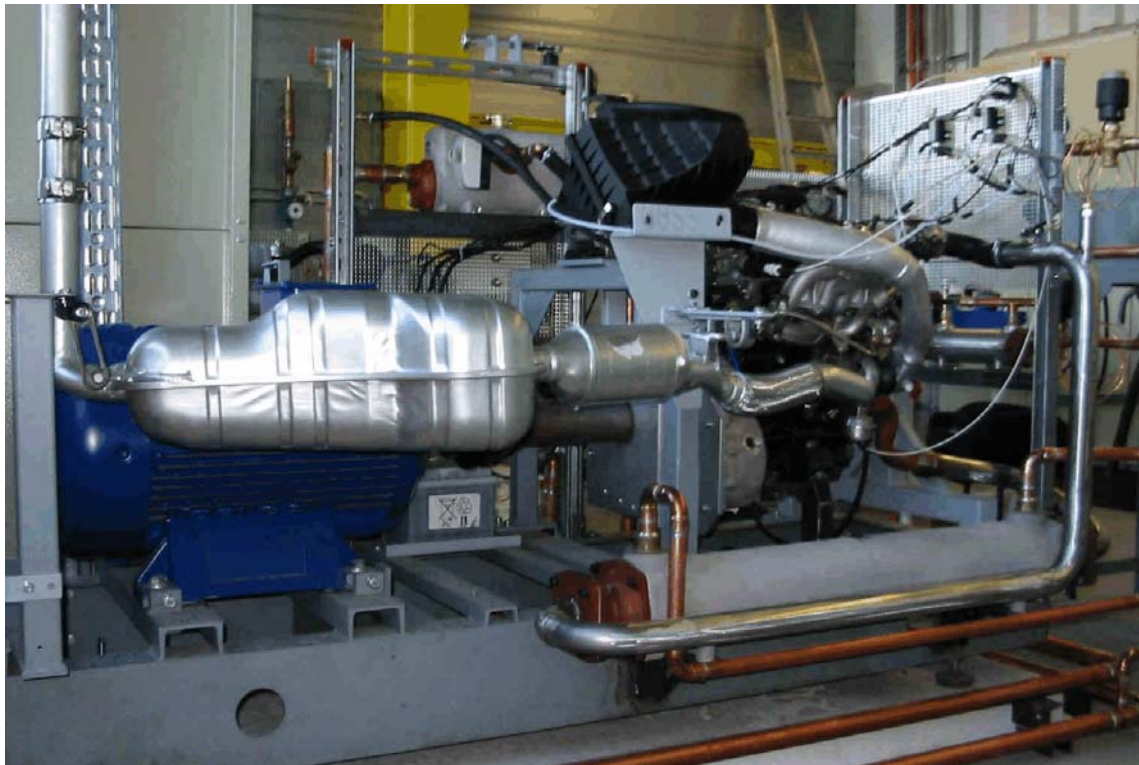


Bild 1: Aufbau des Pflanzenöl-BHKW

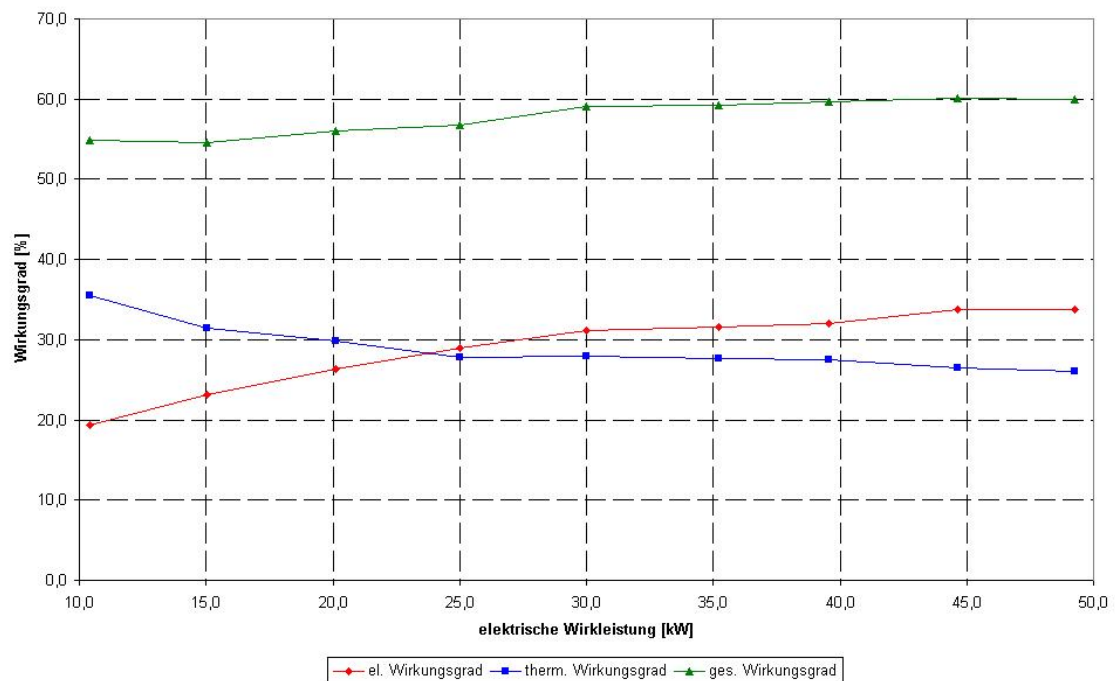


Bild 2: Wirkungsgrade des Pflanzenöl-BHKW

Projekt: Förderung des Multimedia-Einsatzes im internationalen Studiengang "Energy-Management"

Projekt: Förderung von Multimedia-Einsatz in einem internationalen Studiengang "Energy - Management (BA)" (mit Uni Lüneburg, KTH Stockholm, TU Malmö, Uni Odense und Åhus), sowie für Fort- und Weiterbildungsangebote in Kooperation mit der "Lehr- und Demonstrationsanlage für dezentrale regenerative Energieversorgungssysteme" (Energiepark Clausthal) im Rahmen der hochschulübergreifenden Innovationen.

Ziel und Ausstattung: siehe Jahresbericht 2002

AktuellerStand: Die erste Ausschreibungsrunde ist abgewickelt. Die drei Seminarausstattungen sind in Betrieb. Mit einer Seminarausstattung wurde ein regelmäßiger Lehrveranstaltungsaustausch mit der Universität Göttingen im Rahmen des ELAN-Projekts im Diplomandenraum des IEE durchgeführt. Die Hörsaalausstattungen sind in der Inbetriebnahmephase. Der Probetrieb soll Ende des Wintersemester 2004/2005 stattfinden.

Ende des Jahres 2003 ist die Universität Lüneburg aus dem gemeinsamen Vorhaben und dem Studiengang "Energy Management" ausgestiegen. Die sich aus dieser Situation ergebende Unterfinanzierung des Projektes durch den fehlenden Eigenanteil der Universität Lüneburg wurde zu einem Teil aus Multimedia- Sondermitteln ausgeglichen. Daraus wurde z. B. eine Dokumentenkamera beschafft. Die Planung für die Beschaffung der Regie-Möbel (aus diesen Sondermitteln) läuft noch. Das CUTEC- Institut wird außerdem aus eigenen Mitteln Material für die Vernetzung des Hörsaals an das TUC- LAN beschaffen.

Zum Wintersemester 2004/2005 wurde das zu dieser Ausstattung gehörende ELAN- Partner-Projekt "Energy Management" für die Inhaltentwicklungen in Zusammenarbeit mit dem ELAN-Piloten Clausthal/Göttingen genehmigt. Das Präsidium TU Clausthal verhandelt derzeit über einen Kooperationsvertrag mit der Universität Oldenburg zum Studiengang Energy Management.

Kooperationspartner: Dipl.-Ing. Hans-Ulrich Kiel (Rechenzentrum der TUC)
kiel@rz.tu-clausthal.de

Herr Gert-E. Knochen (CUTEC)
gert.knochen@cutec.de

Bearbeiter: Dipl.-Ing. Arnuphap Dowrueng (Tel: 72-3597)
dowrueng@iee.tu-clausthal.de

Projektleiter: Dr.-Ing. Ernst-August Wehrmann (Tel.: 72-2595)
wehrmann@iee.tu-clausthal.de

Multimedia-Hörsaal

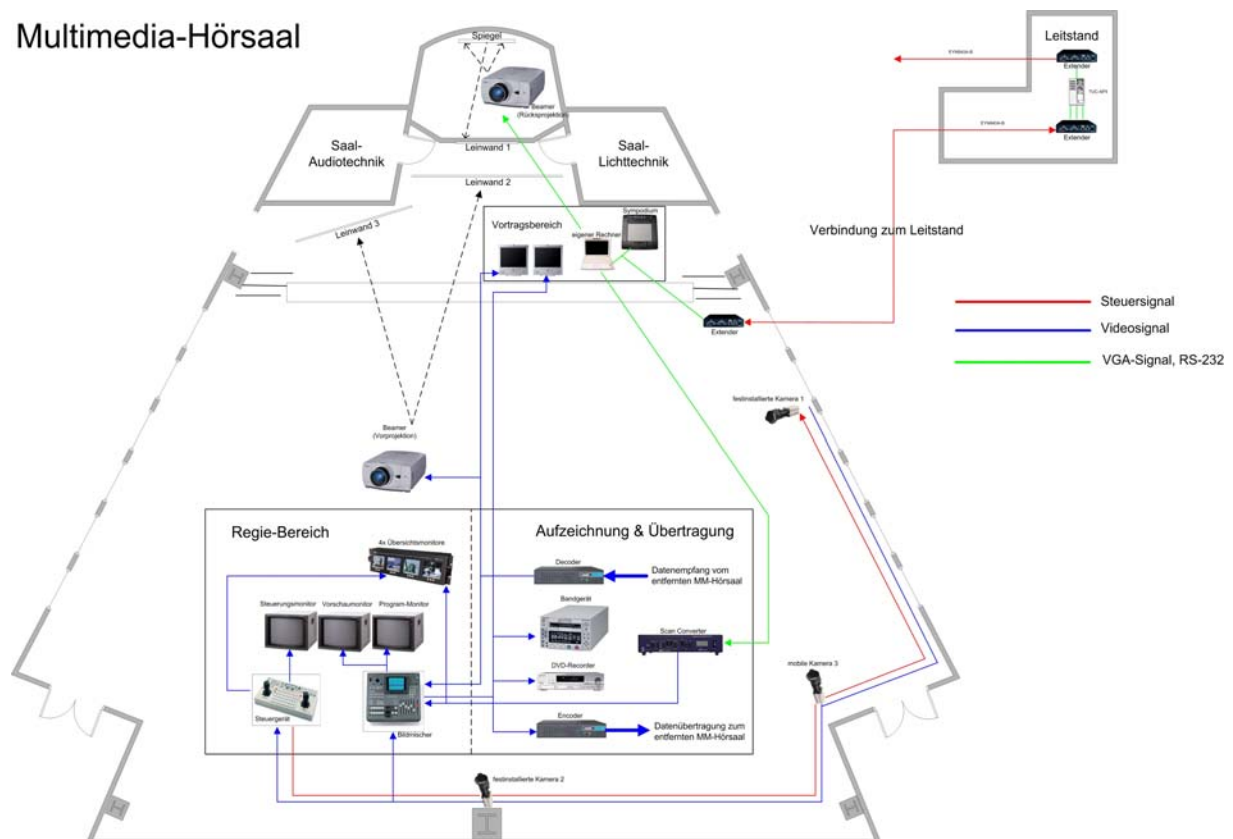


Bild 1: Multimedia-Ausstattung im Hörsaal des CUTEC-Instituts

Projekt: Virtuelles Kraftwerk

Problem: Elektrische Energie ist weltweit ein Produkt mit schnellen und großen Preisänderungen. Die Ursache ist im Zusammenwirken von drei Faktoren zu finden: Zum einen unterliegt der “Verbrauch” starken Schwankungen, gleichzeitig ist es notwendig, zu jedem Zeitpunkt Einspeisung und Abnahme im Gleichgewicht zu halten, wobei es nahezu unmöglich ist, große Mengen von elektrischer Energie mit sehr schneller Verfügbarkeit zu speichern. Aus diesem Grund werden bei größeren Erzeugern und Abnehmern Bezugsvereinbarungen geschlossen, die einen gleichmäßigen Energiefluss belohnen. Die Verletzung der festgelegten Bereiche kann beispielsweise zu Grenzkosten der elektrischen Energie von 50 - 100 €/kWh führen. Während auf dem Energiemarkt große Anbieter bzw. Nachfragen durch Verhandlungen ihre Preise beeinflussen können, ist dies kleineren Kunden bzw. Erzeugern kaum möglich.

Ziel: Durch die intelligente Vernetzung verschiedener dezentraler Stromerzeuger über Datenverbindungen soll der Wert dezentral erzeugter elektrischer Energie gesteigert und damit die wirtschaftliche Basis für den weiteren Ausbau dezentraler Stromproduktion mit erneuerbaren Energien und Kraft-Wärme-Kopplungsanlagen auf Basis von konventionellen Anlagen und später Brennstoffzellen geschaffen werden. Ziel ist, dass das so entstehende “Virtuelle Kraftwerk” wie ein konventionelles Kraftwerk planbare und abrufbare elektrische Leistung in das Elektroenergieversorgungsnetz einspeisen kann.

Stand der Technik: Das Konzept “Virtuelles Kraftwerk” wird seit einigen Jahren diskutiert. In der hier verwendeten Bedeutung “Bereitstellung planbarer und abrufbarer elektrischer Leistung aus dezentralen Quellen, technische und wirtschaftliche Einbindung in die Stromwirtschaft wie jedes konventionelle Kraftwerk” gibt es bisher nur den Versuch, sehr große Stromerzeugungseinheiten und abschaltbare Lasten zusammenzufassen und damit Sekundärreserveleistung für die Betreiber des Hochspannungsübertragungsnetzes anzubieten. Die dafür erforderliche Mindestleistung beträgt 50 MW. Die Bereitstellung von Sekundärreserve auf der Produktionsseite durch ein virtuelles Kraftwerk entspricht der Bezugsbegrenzung durch ein Virtuelles Kraftwerk auf der Verbraucherseite.

Virtuelles Kraftwerk

Bereitstellung der vereinbarten Strommenge

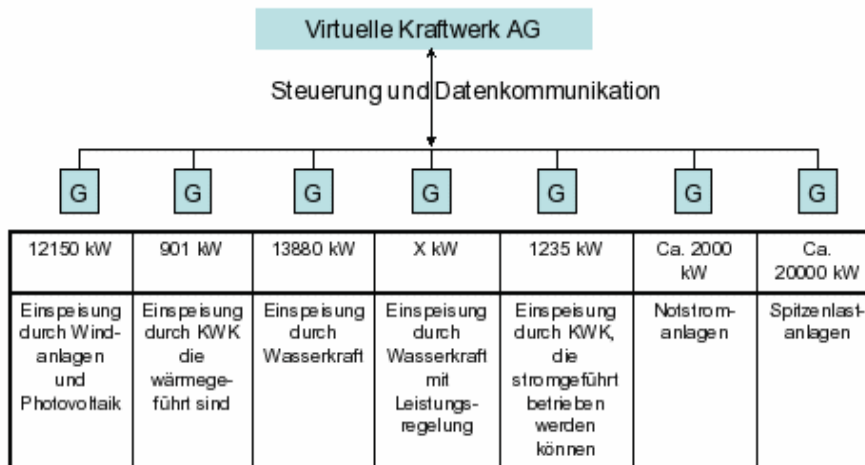


Bild 1: Schematische Darstellung der Struktur des geplanten Virtuellen Kraftwerks

Lösungsweg:

Das “Virtuelle Kraftwerk” wird von der Netzleitzentrale der Harzenenergie im Minutentakt Informationen über den aktuellen Strombezug erhalten. Es wird dann eigenständig berechnen, ob zur Vermeidung von Bezugsspitzen oder zur Einhaltung eines Fahrplans die Stromproduktion in den angeschlossenen Stromerzeugungseinheiten erhöht werden muss bzw. zur Senkung des Bedarfs Verbraucher abgeschaltet werden sollen. Technische und wirtschaftliche Restriktionen der einzelnen Stromerzeuger und Verbraucher die ihren Einsatz zum geforderten Zeitpunkt verhindern könnten, werden dabei berücksichtigt. Außerdem wird gleichzeitig der Gasbezug betrachtet, damit nicht der Strombezug auf Kosten einer Überschreitung der Gasbezugsspitze verringert wird.

Die jetzige Struktur der im Netzgebiet vorhandenen Stromerzeugungseinheiten, ihre zeitliche Verfügbarkeit und die Auswirkungen auf das Netz und die Netzstabilität wurden in einem Vorprojekt bereits untersucht. Die insgesamt zur Verfügung stehenden Leistung von 50 MW beträgt etwas über 25 % des maximalen Leistungsbe-

zugs der Harzenergie, ca. 75 % davon sind Stromerzeugungseinheiten, die schaltbar sind. Insbesondere in den folgenden Bereichen gibt es Optimierungspotentiale:

- Blockheizkraftwerke, insbesondere auch kleine BHKW in großen Einfamilienhäuser oder Gewerbeimmobilien. In diesem Bereich wird eine hohe Marktdurchdringung von Brennstoffzellen erwartet, sobald die entsprechenden Anlagen verfügbar sind.
- Notstromaggregate, deren monatlicher Probelauf bisher unkoordiniert abläuft und nicht zur Spitzenlastsenkung verwendet wird.
- Aufrüstung der existierenden Wasserkraftwerke. Die Generatoren und Turbinen können wegen technischer und organisatorischer Restriktionen nicht ausreichend schnell und flexibel geschaltet werden

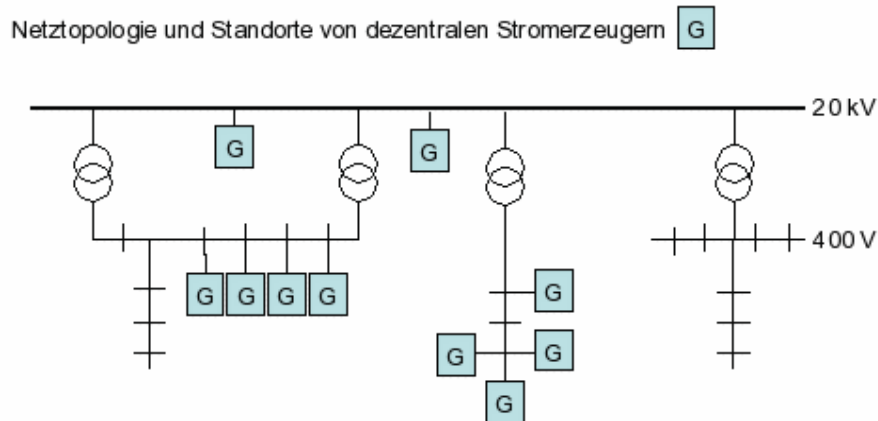
Notstromaggregate und Wasserkraftwerke spielen eine besondere Rolle, weil sie relativ hohe Leistung bereitstellen und ihre Nutzung anderen Restriktionen unterliegt als wärmegeführte Blockheizkraftwerke. Ein Virtuelles Kraftwerk ohne derartige Einheiten und der ausschließlichen Nutzung von Blockheizkraftwerken (unabhängig ob es sich dabei um motorisch betriebene BHKW oder Brennstoffzellen BHKW handelt) ist deutlich weniger flexibel und der damit produzierte Strom vermutlich viel weniger wertvoll.

- Marktanalyse
- Qualifizierung von Kommunikationstechniken zum Schalten und Überwachen dezentraler Anlagen
- Erfassung und Ausbau von Notstromanlagen
- Ertüchtigung und ggf. Wiederinbetriebnahme von Wasserkraftwerken
- Einspeiseprognose für kleine BHKW
- Auswirkungen auf Netzqualität und -ausbau
- Einbindung weiterer Bausteine, beispielsweise aktiver Filter und steuerbarer Lasten

Ziel dabei ist, das jetzt praktizierte System zur Bezugsoptimierung durch Einbeziehung einer Tagesprognose und eines Dispositionsmanagements für verteilte Erzeugungs- und Abschaltkapazitäten zu optimieren. Durch Modifikation kleiner BHKW und Netzersatzanlagen soll ermöglicht werden, diese durch die Zentrale des Virtuel-

len Kraftwerkes zu führen. Schließlich soll der Erfolg des Virtuellen Kraftwerks als Geschäftsmodell gemessen werden.

Virtuelles Kraftwerk



Auf der 20 kV – Ebene sind keine Veränderungen zu erwarten.
 Auf der 400 V-Ebene kann das Netz gestärkt, ein Netzausbau vermieden werden, oder ggf. auch die Netzspannungsqualität verschlechtert werden.

Bild 2: Einbindung von dezentralen Energieerzeugern ins öffentliche Netz

- Projektstand:** Das Projekt wurde am 01.09.2004 gestartet. Derzeit laufen Untersuchungen zum Einspeiseprofil kleiner BHKW, zur Marktanalyse sowie im Bereich der Notstromanlagen und Wasserkraftwerke.
- Projektpartner:** Harzenergie GmbH & Co KG, Osterode
 SenerTec Center Harz und Börde, Bad Harzburg
 Goslarer Gebäude Management, Goslar
- Förderung** Durch den Europäischen Fonds für Regionale Entwicklung (EFRE)
- Bearbeiter:** Dipl.-Wirtsch.-Ing. Marko Schmidt (Tel: 72-2572)
 schmidt@iee.tu-clausthal.de
- Projektleiter:** Dr.-Ing. Ernst-August Wehrmann (Tel.: 72-2595)

Projekt: Prozessmodell des MS-EWE-Netzes

Problem: Im Rahmen des EWE-DEMS Projektes ist eine Simulation des Mittelspannungsnetzes der EWE durchzuführen.

Der Schwerpunkt liegt bei der Untersuchung des Systemverhaltens von dezentralen kleinen und mittleren Anlagen, die in das Mittelspannungsnetz einspeisen. Gegenwärtig stellt die Windenergie den größten Anteil dieser dezentralen Einspeisungen dar. Die maximale Leistung der installierten Windenergieanlagen liegt dabei in der Größenordnung der maximalen Last, die in diesem Netz auftritt. Zukünftig ist damit zu rechnen, dass weitere dezentrale Erzeugungsanlagen in das Netz einspeisen. Dies sind zum einen weitere Windenergieanlagen, darüber hinaus aber auch Blockheizkraftwerke (z. B. Biogasanlagen oder kleinere Anlagen, die als Heizungsanlagen in Einfamilienhäusern eingesetzt werden).

Diese vermehrte Einspeisung in das Mittelspannungsnetz, das ursprünglich als Verteilnetz geplant wurde, kann zu Problemen im Bereich Auslastung und Spannungshaltung führen. Bei der Einsatzplanung der beeinflussbaren Erzeugungsanlagen im Rahmen des DEMS Projekts sind daher die Vorgänge im Mittelspannungsnetz zu beachten. Weiterhin stellt die Netzsimulation erweiterte Erkenntnisse für die Entscheidung über den Netzausbau bereit.

Ziel: Erstellung eines dynamischen Simulationsmodells zur echtzeitfähigen quasistationären Simulation des EWE-Netzes mit Lasten und Erzeugern. Insbesondere eine vorausschauende Simulation mit prognostizierten Zeitverläufen von Lasten und Erzeugern sowie unter Berücksichtigung von Schalthandlungen.

Stand der Technik: Einerseits Prozessführung über das vorhandene Leitsystem, andererseits Offline-Planungssoftware zur Netzberechnung für stationär vorgegebene Netzsituationen.

Softwaresysteme zur dynamischen Netzsimulation werden derzeit typischerweise nur im Hoch- und Höchstspannungsnetz eingesetzt.

- Lösungsweg:** Auswahl eines geeigneten Softwaresystems, zur dynamischen Simulation Vorgänge im Mittelspannungsnetz unter der Berücksichtigung dezentraler Erzeugungsanlagen (Windenergieanlagen, Blickheizkraftwerke, PV-Anlagen usw.)
- Kopplung des Simulators an das bestehende SCADA-System des Leitsystems zur Übernahme der aktuellen Netztopologie (Schaltzustände) in der Simulation.
- Projektstand:** Zur Zeit findet das Software-Benchmarking von am Markt verfügbaren Softwaresystemen zur Netzsimulation statt. Ein Lastenheft an potentielle Hersteller solcher Softwaresysteme ist verschickt worden. Parallel zum Software-Benchmarking findet die Erprobung zweier Softwaresysteme statt, die am IEE vorhanden sind. Dabei handelt es sich um eine Planungssoftware und einen Netzsimulator, der im Bereich von Hoch- und Höchstspannungsnetzen eingesetzt wird.
- Zur Abstimmung der Projektpartner in diesem Verbundforschungsprojekt fand im August 2004 eine “summerschool” im Gut Moorbeck in Großenkneten statt.
- Bearbeiter:** Dipl.-Ing. Jens zum Hingst (Tel: 72-2572)
zum.hingst@iee.tu-clausthal.de
- Projektleiter:** Dr.-Ing. Ernst-August Wehrmann (Tel.: 72-2595)

Projekt: Bezugsoptimierung und Netzstabilität mit Speichereinsatz

Problem: Im Rahmen des EWE-DEMS Projekts ist ein Energiemanagement der dezentralen Erzeuger als Entscheidungsunterstützungssystem für den Dispatcher zu entwickeln und zu erproben

Das Versorgungsgebiet wird in von einander getrennte Teilversorgungsgebiete unterteilt, die an ein fremdes 110 kV Netz angeschlossen und nur darüber indirekt verbunden sind.

Das Teilprojekt behandelt zunächst die Bezugsoptimierung eines virtuellen repräsentativen Teilversorgungsgebiets anhand (dispositionierter) Leistungstagesganglinien am Umspannwerk (UW).

Der Schwerpunkt liegt bei der Untersuchung des Einsatzes von beeinflussbaren dezentralen kleinen und mittleren Anlagen zum Ausgleich der Schwankungen der regenerativen unbeeinflussbaren Anlagen wie Windenergieanlagen und Photovoltaikanlagen sowie die Einhaltung eines gemeldeten Fahrplans. Die beeinflussbaren dezentralen kleinen und mittleren Anlagen sind z. B. Biogasanlagen oder kleinere Blockheizkraftwerke, die als Heizungsanlagen in Ein- und Mehrfamilienhäusern und Industriebetrieben eingesetzt werden. Auch der Einsatz von abschaltbaren Verbrauchern und Speichern werden untersucht.

Ziel: Die abgestimmten Teilprojektziele sind zum einen die Konzeption und die Entwicklung eines Softwaresystems zur kurzfristigen Stromkostenoptimierung durch:

- Einsatzplanung unter Berücksichtigung unterschiedlicher Planungshorizonte (Fahrplangenerierung)
- Einsatzsteuerung von beeinflussbaren Verbrauchern, Speichern, regelbaren Erzeugern
- Ausgestaltung der Vertragsstruktur (unter Einhaltung der Lieferpflichten gegenüber Stromkunden)
- Berücksichtigung von ökologischen und rechtlichen Randbedingungen

Zum anderen ist die online laufende Momentanoptimierung in verschiedenen Betriebsarten (manuell, halbautomatisch, automatisch) mit genehmigten Fahrplänen und korrigierten Prognosen zu entwickeln. Bei der Momentanoptimierung steht die Versorgungssicherheit (bei minimalen Kosten) in Vordergrund.

- Stand der Technik:** Für die kurzfristige Stromkostenoptimierung dezentraler Erzeuger ist nach bisheriger Recherche keine kommerzielle Software am Markt verfügbar. Hierfür anwendbare Optimierungsalgorithmen z. B. Branch&Bound (B&B) oder gemischt-ganzzahlige lineare Programmierung (GGLP) sind jedoch vor allem in Kraftwerkeinsatzplanungsmodulen verfügbar.
- Bei der in Echtzeit laufenden Momentanoptimierung gibt es zum Teil Softwaremodule am Markt, die Messwerte von/in SCADA-Systemen überwachen. Der überwiegende Teil zielt jedoch ausschließlich auf die Einhaltung des am Vortag gemeldeten Fahrplans und bietet meist Schnittstellen zum Spotmarkt. Eigenerzeugungen werden meist nicht berücksichtigt. Hierfür kann vor allem ein sehr schnelles Verfahren wie das Prioritätslisten-Verfahren auch in Kombination mit einer Einsatz-Kosten-Optimierung eingesetzt werden.
- Lösungsweg:** Auswahl eines geeigneten Softwaremoduls zur kurzfristigen Kraftwerkeinsatzplanung für eine Anpassung und Weiterentwicklung unter der Berücksichtigung dezentraler Erzeugungsanlagen (Windenergieanlagen, Blockheizkraftwerke, PV-Anlagen usw.). Ggf. können beeinflussbare Verbraucher als negative Erzeuger berücksichtigt werden. Für die Momentanoptimierung sollen ggf. eigene Module erstellt werden.
- Projektstand:** Zurzeit findet das Software-Benchmarking von am Markt verfügbaren Softwaresystemen statt. Parallel dazu findet die Erprobung zweier Softwaremodule statt, die am IEE vorhanden sind bzw. erstellt werden. Dabei handelt es sich um den B&B-Rechenkern und das Prioritätslistenprinzip.
- Im Rahmen des Software-Benchmarkings wird z. Zt. ein Lastenheft erstellt.
- Bei der Erprobung des B&B-Verfahrens ist der Rechenkern isoliert und wird demnächst an das Leitsystem im Energiepark Clausthal angekoppelt. Im Rahmen einer Diplomarbeit wurde ein einfaches Energiemanagement nach dem Prioritätslistenprinzip erstellt und im Energiepark Clausthal erprobt. Es hat sich gezeigt, dass das Verfahren, wie erwartet, sehr schnell arbeiten kann und insbesondere in Untersuchungen für den Einsatz als Momentanoptimierungsmodul die Eignung bewiesen hat.

Projekt: Bezugsoptimierung und Netzstabilität mit Speichereinsatz

Auch im Rahmen der Diplomarbeit wurde das Zwei-Schritt-Verfahren, bestehende aus kurzfristiger Stromkostenoptimierung und Momentanoptimierung, erprobt. Es wurde festgestellt, dass das Verfahren Vorteile zeigt und für das Teilprojekt gut geeignet ist.

Zur Abstimmung der Projektpartner in diesem Verbundforschungsprojekt fand im August 2004 eine "summerschool" im Gut Moorbeck bei Großenkneten statt.

Bearbeiter: Dipl.-Ing. Arnuphap Dowrueng (Tel: 72-3597)
dowrueng@iee.tu-clausthal.de

Projektleiter: Dr.-Ing. Ernst-August Wehrmann (Tel.: 72-2595)

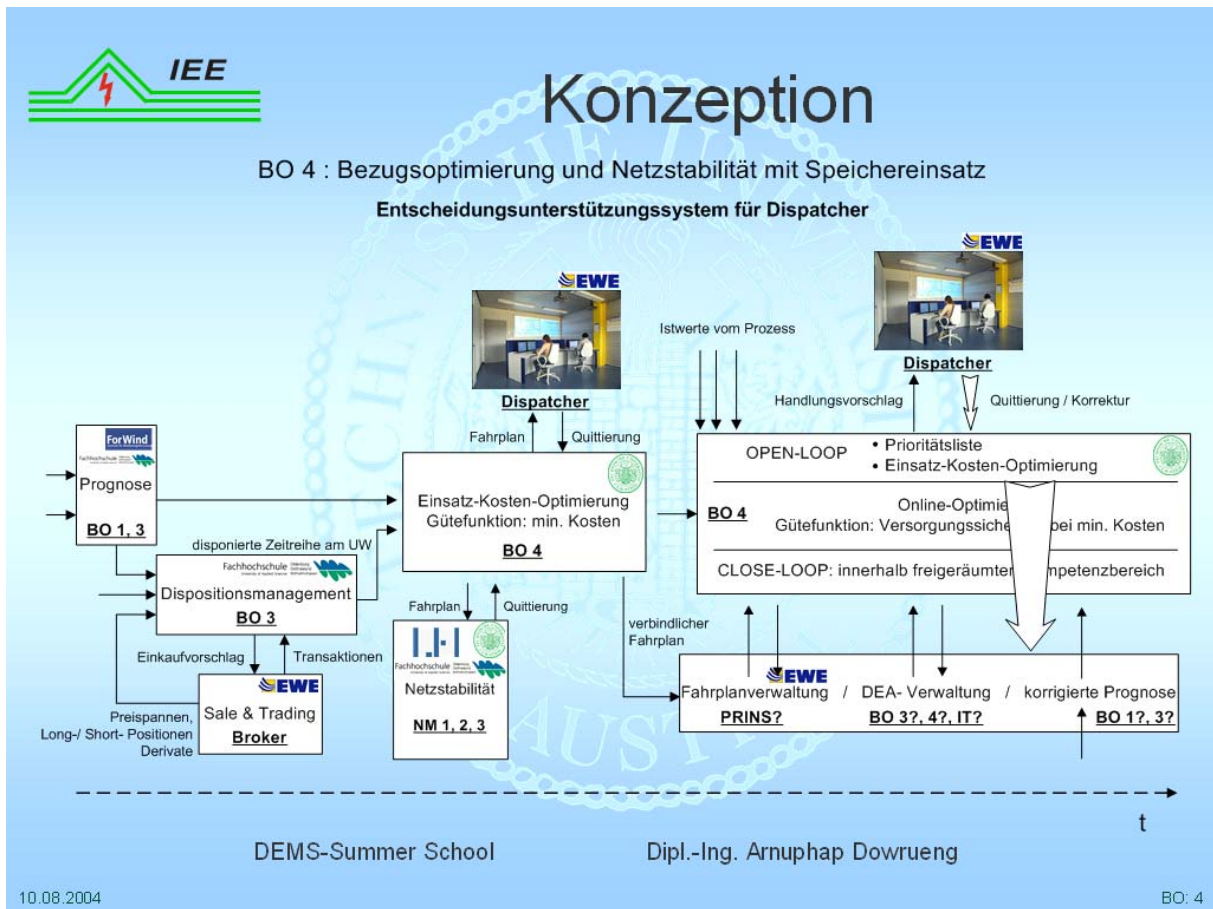


Bild 1: Konzept des Teilprojekts Bezugsoptimierung und Netzstabilität mit Speichereinsatz

Projekt: Ein neuartiges Windenergiespeichersystem mit ungekühlter Druckluft

Problem: Bei den erneuerbaren Energien herrscht oftmals ein stark wechselndes Energieangebot. Eine rein auf erneuerbare Energien aufgebaute Versorgung muss neben der Energiewandlung auch die Verfügbarkeit der Energie sicherstellen. Dies kann durch Energiespeicherung oder durch Anpassung des Energiebedarfs an das Energieangebot erfolgen. In Wind-Diesel-Systemen wird daher teilweise parallel zur Windkraftanlage kontinuierlich ein Dieselgenerator betrieben, auch wenn es aufgrund der momentanen Leistungsbilanz nicht erforderlich wäre. Mit der Integration eines Energiespeichers in das System können viele Probleme, die durch die Nutzung der Windenergie entstehen, gelöst werden. Im Rahmen der Arbeit soll eine neuartige Lösung mit einer ungekühlten Druckluftspeicheranlage in Kombination mit Wind-Diesel-System untersucht werden.

Ziel: In diesem Projekt soll das Verhalten eines Wind-Diesel-Systems kombiniert mit einem ungekühlten Druckluftspeicher untersucht werden, bei dem im Gegensatz zu bekannten Druckluftspeichersystemen die Verdichtungswärme der Druckluftherzeugung durch Wärmedämmung in der Druckluft erhalten bleibt und bewusst genutzt wird. Ziel der Arbeit ist es deshalb, ein Modell für eine Anlage zur Spitzenlastabdeckung zu schaffen, bei der ungekühlte Druckluft zur Energiespeicherung und bei Bedarf für den Generatorantrieb genutzt wird. Die Anlage soll zur dezentralen Netzstabilisierung in kleineren autonomen Versorgungsgebieten dienen. Neu sind auch Modellierung und Simulation der Kombination eines Speichersystems für ungekühlte Druckluft mit umrichter gesteuerten elektrischen Maschinen und der zugehörigen Regelung.

Lösungsweg:

- Entwurf eines Simulationsmodells für das untersuchte Anlagenkonzept als Hilfsmittel für die Extrapolation auf praktische Anlagengrößen
- Untersuchung verschiedener Betriebsführungsstrategien für die Gesamtanlage (Windkraftanlage, Dieselgenerator, Druckluftspeicheranlagen und Last)
- Ermittlung des Anlagenverhaltens und Entwurf eines Regelkonzeptes

- Auslegung und Bau der Versuchsanlage (ölfrei verdichtenden Kompressoranlagen und Druckluftbehälter mit Wärmeisolation, Druckluftmotor mit direkt gekoppeltem, umrichter gespeistem Generator, verbindenden Rohrleitungen und elektrisch ansteuerbaren Ventilen)
- Anlagenerprobung sowie Vergleich von Messung und Simulation und Vergleich unterschiedliche Energiespeichersysteme

Projektstand:

- Ein Simulationsmodell der Windkraftanlagen mit Asynchrongenerator wurde entwickelt.
- Ein Simulationsmodell für den Diesलगenerator wurde entwickelt.
- Das Simulationsmodell der Speicherphase der Druckluftspeicheranlage wurde mit Hilfe von Ergebnissen aus den Versuchen zur Ermittlung des Anlagenverhaltens entwickelt.
- Ein Simulationsmodell wurde entwickelt für einen Druckluftmotor mit direkt gekoppeltem, umrichtergesteuerten Generator, betrieben bei variabler Drehzahl
- Ein Modell-Prüfstand (Druckluftmotor mit direkt gekoppeltem, umrichtergesteuerten Generator, betrieben bei variabler Drehzahl) wurde aufgebaut.
- Auslegung und Dimensionierung einer Regelung für die Gesamtanlage
- Untersuchung des Betriebsführungskonzeptes für die Gesamtanlage und Vergleich mit anderen Speicherarten sind in Vorbereitung
- Durchführung der experimentellen Messung und Vergleich von Messung und Simulation ist erfolgt.

Projekt: Ein neuartiges Windenergiespeichersystem mit ungekühlter Druckluft

Prüfstand: Der Prüfstand (Bild 1) bestehend aus ölfrei verdichtenden Kompressoranlagen, Druckluftbehälter mit Wärmeisolation und Druckluftmotor mit direkt gekoppeltem, umrichter gesteuertem Generator wurden im Institut für Tribologie und Energiewandlungsmaschinen aufgebaut.

Veröffentlichungen:

- Mohamed, E. F. A., Beck, H.-P., Wehrmann, E.-A., *An Autonomous Wind-Diesel-System with Uncooled Compressed Air Storage*, 10th International Conference on Aerospace Sciences & Aviation Technology, ASAT-10, Cairo, Egypt, May 13-15, 2003
- Mohamed, E. F. A., Beck, H.-P., Wehrmann, E.-A., Barth, H.-J., *Wind Energy Storage with Uncooled Compressed Air*, Electrical Energy Storage - Applications and Technology Conference, San Francisco, CA, USA, October 27-29, 2003

Vorträge:

- *An Autonomous Wind-Diesel-System with Uncooled Compressed Air Storage*, 10th International Conference on Aerospace Sciences & Aviation Technology, ASAT-10, Cairo, Egypt, May 13-15, 2003
- *Wind Energy Storage with Uncooled Compressed Air*, Electrical Energy Storage - Applications and Technology Conference, San Francisco, CA, USA, October 27-29, 2003

Bearbeiter: Dipl.-Ing. El-Shahat Mohamed (Tel: 73-3702)
mohamed@iee.tu-clausthal.de

Projektleiter: Dr.-Ing. Ernst-August Wehrmann (Tel.: 72-2595)



Bild 1: Versuchsstand für Energiespeichersystem mit ungekühlter Druckluft im Institut für Tribologie und Energiewandlungsmaschinen

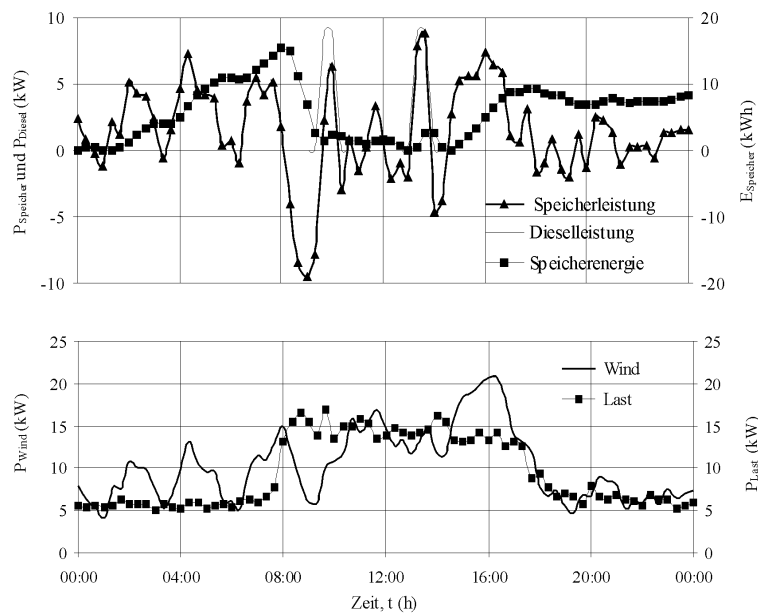


Bild 2: Profile der Wind-, Verbraucher-, Diesel-, Speicherleistung und der Speicherenergie während eines Tages

- Projekt:** Berechnung der magnetischen Ersatzflussdichte von Schienenfahrzeugen bei beliebig permeablen und leitfähigen Materialien
-
- Problem:** Ausgehend vom Biot-Savartschen Gesetz soll die magnetische Ersatzflussdichte berechnet werden, die von elektrischen Strömen hervorgerufen wird. Dabei soll die Schirmwirkung elektrisch und magnetisch beliebig leitfähiger Materialien berücksichtigt werden.
- Ziel:** Im Rahmen des Projektes wird ein Rechnerprogramm entwickelt, das für beliebige Leiteranordnungen den Effektivwert der magnetischen Flussdichte ermittelt. Das Rechnerprogramm wird bei elektrisch betriebenen Zügen und Oberleitungsanlagen der Bestimmung der magnetischen Flussdichte dienen.
- Stand der Technik:** Am IEE wurde bereits ein Programm zur Berechnung der magnetischen Ersatzflussdichte entwickelt, das die Schirmwirkung elektrisch leitfähiger Materialien durch eine modellhafte Nachbildung der in sie induzierten Wirbelströme nachbildet. Die Nachbildung der Wirbelströme erfolgt manuell.
- Lösungsweg:** Das bestehende Programm wird um Algorithmen erweitert, die es möglich machen, die Schirmwirkung beliebig permeabler Materialien zu berechnen. Anschließend werden Messungen durchgeführt, um die theoretischen Betrachtungen zu überprüfen und abzusichern.
- Projektstand:**
- an Laboranordnungen wurden Messungen durchgeführt, wobei als Schirmung eine Stahlplatte bzw. eine geschichtete Anordnung aus jeweils einer Stahl- und Kupferplatte bzw. jeweils einer Stahl- und Aluminiumplatte diente
 - Messungen und neues Berechnungsverfahren zeigen gut Übereinstimmung
 - weiterhin wurden bei guter Übereinstimmung Messungen und Berechnungen auf einem Triebzug und an einem elektrischen Betriebsmittel durchgeführt
 - das Projekt wurde seinen Spezifikationen entsprechend mit Erfolg abgeschlossen
 - eine Dissertation zum Thema ist in Vorbereitung
-

Prüfstand: Ein Prüfstand für projektbegleitende Messungen ist vorhanden.

Bearbeiter: Dipl.-Ing. Jan Wiznerowicz (Tel: 05221/692435)
jan.wiznerowicz@12move.de

Projektleiter: Dr.-Ing. Ernst-August Wehrmann (Tel.: 72-2595)

Projekt: Berechnung der magnetischen Ersatzflussdichte von Schienenfahrzeugen bei beliebig permeablen und leitfähigen Materialien

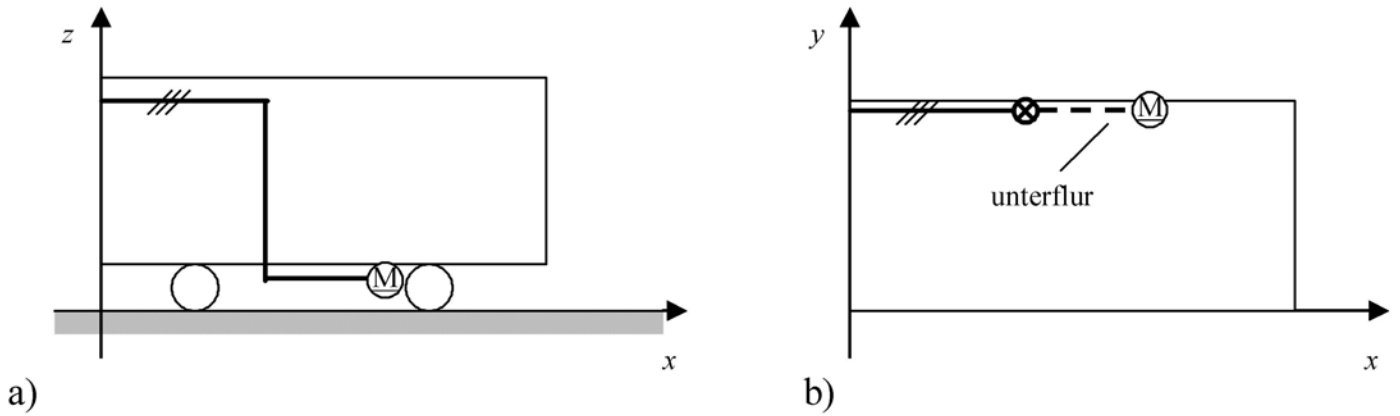


Bild 1: Prinzipielle Anordnung der Fahrmotorleitungen in einem Triebfahrzeug in Seitenansicht (a) und waagerechtem Schnitt (b)

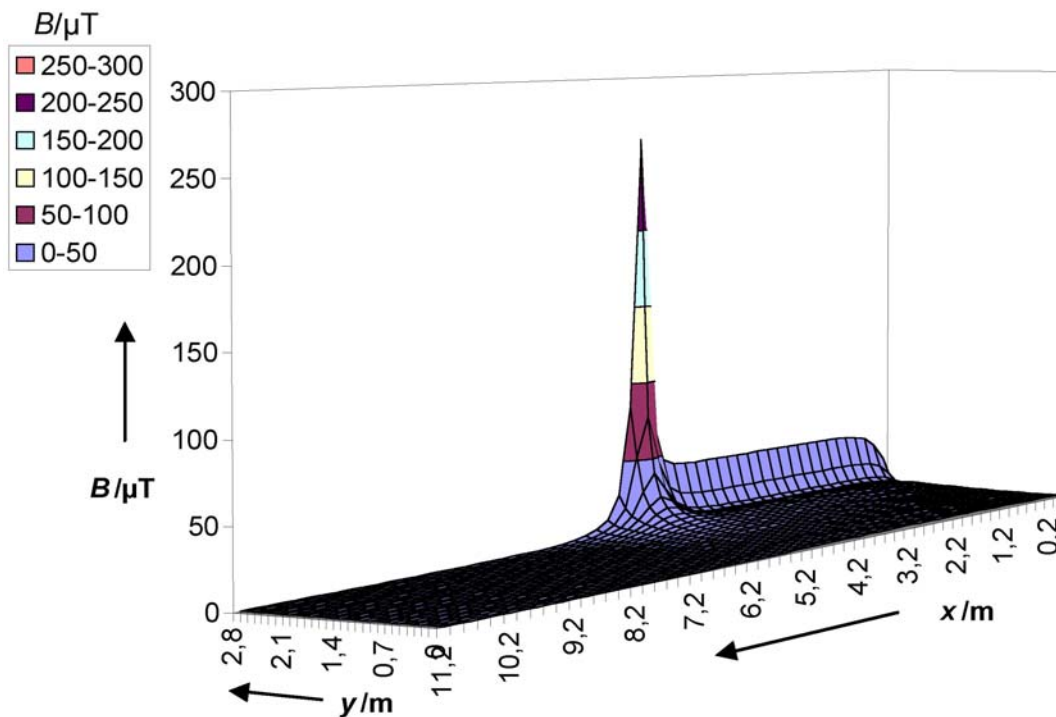


Bild 2: Errechnete magnetische Flussdichte in einem Triebfahrzeug

Projekt: Lernmodul Grundlagen der Elektrotechnik I

Projektstand: Zur Unterstützung und Begleitung der Vorlesung Grundlagen der Elektrotechnik I wurde im Wintersemester 2003/2004 ein Lernmodul erstellt. Mit Hilfe der Software "Lecturnity", Smart Symposium und "Mobil Station" vom Rechnzentrum (Mikrophone, Kameras, Mixer, Regie usw.) wurden die Vorlesung und die begleitenden Versuche aufgezeichnet und im ELAN-Portal integriert. Dieses Lernmodul entspricht der ganzen Vorlesung mit interaktiven Komponenten wie es im Bild 1 gezeigt wird. Es besteht aus Folien mit Animationen, Videosequenzen und interaktive Komponenten, die als Hilfsmittel in allen Kapiteln der Vorlesung ausgenutzt wurden. Es soll als Lernumgebung betrieben werden.

Für ein Pilotprojekt ist es wichtig, ein fertiges Modul zu entwickeln und ein fertiges Softwarepaket als Endprodukt zu erhalten. Deswegen wurde eine DVD "Grundlagen der Elektrotechnik I" erstellt, die zum Selbstkostenpreis am IEE zu erhalten ist.

Als Lernplattform ist ein "Learning Management System" CLIX und "Authoring Tool" Lectunity zur Bearbeitung der Aufzeichnungen, beide von der Firma imc ausgewählt. Für Simulationsmodule wird die im Rahmen des PROMISE-Projektes selbst erstellte Software eingesetzt und erweitert z. B. durch ein kommerzielles Kurve Tool (siehe PROMISE Projekt)

Veröffentlichungen:

- Teilnahme an der Cebit 2004
- Pressemitteilung vom 27.02.04
Ergänzungen der Lehrangebote der Universitäten Clausthal und Göttingen per Internet (Jochen Brinkmann, siehe http://idw-online.de/public/zeige_pm.html?pmid=76493)
- <http://www.iee.tu-clausthal.de/ELAN/>
- <http://video.tu-clausthal.de/vorlesungen/iee/et1-ws0304/>
- <http://video.tu-clausthal.de/vorlesungen/iee/et2-ss2004/>
- DVD-R Grundlagen der Elektrotechnik I als ELAN-Produkt
- DVD-R Grundlagen der Elektrotechnik II als ELAN-Produkt

Bearbeiter: Dr.-Ing. Mankay Aime J. M'Buy (Tel: 72-3702)
 mbuy@iee.tu-clausthal.de

Projektleiter: Dr.-Ing. Ernst-August Wehrmann (Tel.: 72-2595)

The screenshot shows a web browser window displaying an online lecture. On the left, there is a navigation menu for 'Grundlagen der Elektrotechnik I' by Prof. Dr.-Ing. Beck, with a list of slides including 'E1/MF11a Beispiele', 'E1/MF11b' (selected), 'E1/MF12a Ohmsches Gesetz...', 'E1/MF12b', 'E1/MF13a Vergleich', 'E1/MF13b', and 'E1/MF14a Materie im Feld'. Below the menu is a small video window showing a lecture hall. The main content area displays a slide titled 'E1/MF11b' with the following text and diagrams:

Außerhalb einer langen, geraden Zylinderspule ist das Magnetfeld sehr schwach, so daß man den Beitrag außerhalb dieser zum Integral $\int \vec{H} \cdot d\vec{s}$ vernachlässigen kann. Es ist daher

$$\int \vec{H} \cdot d\vec{s} \approx H l = IN$$

$$H \approx \frac{IN}{l}$$

mit l : Länge der Spule
 N : Windungszahl
 μ - konst

Below the text is a diagram of a solenoid with magnetic field lines. Handwritten blue notes on the diagram include 'H = ?', 'N = 100', and '100'. The diagram is captioned 'Magnetfeld einer Zylinderspule'. At the bottom of the slide, there are labels 'Magnetisches Feld' and 'Beispiele'. The interface also shows a 'LECTURNITY webplayer' control bar at the bottom with a play button and a timer showing '0:59:07'.

Bild 1: Vorlesung im Internet: mit Rollmenü, Videosequenzen (mit Ton), animierte Folien und unten ein graphisches Menü

Projektübersicht

Projektleiter: Dr. rer. nat. Heinz Wenzl
Tel.: +49-5522/9191-70
E-Mail: heinz.wenzl@t-online.de

Arbeitsgruppe Batteriesysteme

Forschungsschwerpunkte und Projekte

Batterien sind in vielen technischen Anwendungen unverzichtbar, weil sie zu jedem Zeitpunkt das Gleichgewicht von Energieerzeugung und Energiebedarf gewährleisten. Dies gilt für netzgekoppelte Sicherheitssysteme, aber vor allem auch für autonome erneuerbare Energiesysteme und Bordnetze von Fahrzeugen. Eine genaue Analyse zeigt, dass Batterien dabei oft sehr hohen dynamischen Belastungen unterworfen werden, selbst wenn der mittlere Energiedurchsatz gering ist.

Der Forschungsschwerpunkt des Instituts kann am besten mit “Untersuchung des Verhaltens und Charakterisierung von Batterien in Energieversorgungssystemen” beschrieben werden. Aktuelle Forschungsprojekte und Themen sind:

- **Nachbildung und Modellierung des Systemverhaltens verschiedener Batterietechnologien im Mikrosekundenbereich bei Anregung im nicht-linearen Bereich**
 - ▶ Der Spannungsverlauf einer Batterie bei schnellen Stromänderungen zeigt ein ungewöhnliches Verhalten und kann nicht mit den üblichen Ersatzschaltbildern einer Batterie erklärt werden. Ziel der Arbeiten ist ein Ersatzschaltbild der Batterie, mit dem diese hochdynamischen Vorgänge modelliert werden können.

- **Simulation des Gleichstrombordnetzes eines Schienenfahrzeugs**
 - ▶ Die Batterie als zentrale Komponente der Energieversorgung muss zu jedem Zeitpunkt in der Lage sein, die zum Starten eines Dieselmotors und zum Auslösen von Sicherungen erforderliche Leistung zur Verfügung zu stellen. Außerdem muss sie Energie für die Beleuchtung, Heizung und andere Zwecke bereitstellen können, wenn keine andere Energiequelle vorhanden ist. Ziel der Arbeiten ist, das Verhalten der Batterie auch bei Alterung und teilentladem Zustand korrekt vorherzusagen.

- **Untersuchung von Auswirkungen hochdynamisch gepulster Ströme auf Batterien**
 - Hochdynamische Strombelastungen, gepulste Ströme und der schnelle Wechsel von Lade- und Entladeströmen führen zu Veränderungen des Batterieverhaltens und bieten auch die Chance, die Zustandsgrößen einer Batterie zu bestimmen.
- **Entwicklung eines Batteriemodells zur Beschreibung der thermischen Eigenschaften einer Nickel-Metallhydrid-Batterie**
 - Nickel-Metallhydrid-Batterien sind eine erfolgversprechende Option für Hybridfahrzeuge. Wegen der beim Bremsen und Anfahren geforderten hohen Leistungen und dem schnellen Wechsel zwischen Lade- und Entladebetrieb kann es aber zu großen Verlustleistungen und großen Temperaturschwankungen kommen, so dass ein aktives Temperaturmanagement inkl. Lüfter erforderlich ist.

- Projekt:** Nachbildung des Systemverhaltens von Batterien bei impulsförmigen Strombelastungen
-
- Problem:** Bei Belastungen von Batterien mit Stromimpulsen großer Stromsteilheit entstehen hohe Überspannungen, die mehr als das Doppelte der Batterienennspannung ausmachen können. Diese Überspannungen verursachen Effekte, deren Ursache bislang noch nicht erklärt werden kann.
- Ziel:** Ermittlung eines Modells zur Nachbildung des gemessenen Batterieverhaltens im Zeitbereich von Mikrosekunden.
- Stand der Technik:** Die heute verwendeten Modelle zur Nachbildung des Systemverhaltens von Batterien im Zeitbereich verwenden als kleinste Zeiteinheit höchstens Millisekunden. Einzig bei der Impedanzspektroskopie werden Anregungen im Mikrosekundenbereich verwendet. Ziel dieser Methode ist es jedoch, den Frequenz- und nicht den Zeitbereich bei geringen Anregungen zu untersuchen.
- Lösungsweg:** Zuerst soll ein Modell auf ausschließlich *elektrophysikalischer* Basis aufgestellt werden. Nach Verifikation sollen in einem weiteren Schritt Anpassungen gemacht werden, die *elektrochemische* Vorgänge berücksichtigen.
- Projektstand:** In einem ersten Schritt wurde ein Impedanzspektrum aufgenommen, um hiermit die Parameter zu bestimmen, die für ein vorgegebenes Modell das gemessene Spektrum möglichst gut nachbilden. Anschließend wurde das Modell, welches für eine Anregung im linearen Bereich (Kleinsignal) den Frequenzbereich hinreichend gut beschreibt, auf das Verhalten im Zeit- und nichtlinearen Bereich (Großsignal) angewendet. Die ersten Ergebnisse haben eine zum Teil gute quantitative Übereinstimmung ergeben. Allerdings gibt es auch einen Bereich der noch nicht ausreichend nachgebildet werden konnte.
- Ziel der weiteren Arbeiten ist es, diese Unzulänglichkeiten durch Untersuchung weiterer, zum Teil auch elektrochemischer Vorgänge hinreichend zu erklären.
-

Bearbeiter: Dipl.-Ing. Carsten Ropeter (Tel: 72-2593)
carsten.ropeter@tu-clausthal.de

Projektleiter: Dr. rer. nat. Heinz Wenzl (Tel.: 05522/9191-70)

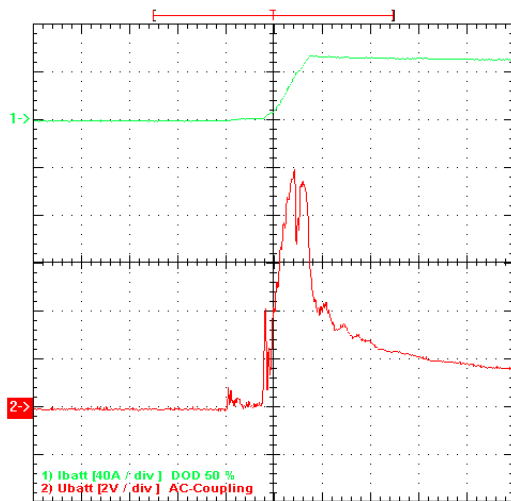


Bild 1: Spannungsverlauf während der Stromänderung von 0 A auf 50 A.
(Scheitelwert der Spannungsänderung um +10,0 V)

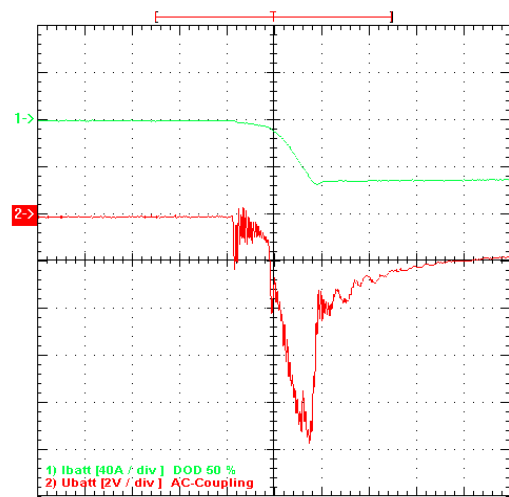


Bild 2: Spannungsverlauf während der Stromänderung von 0 A auf - 50 A.
(Spannungsänderung um -9,8 V)

Für beide Messungen gilt: Die Spannung wurde mit AC-Coupling gemessen, d. h. dargestellt wird nur der Wechselanteil des Signals, der Gleichanteil wird unterdrückt. Der Gleichanteil wurde jedoch parallel zusätzlich mit einem separaten Messgerät bestimmt, und betrug während der Versuche ca. 7,8 V. Die Kurven sind nicht Einzelmessungen, sondern stellen den Mittelwert von 4 Messungen dar. Es kann also davon ausgegangen werden, dass der Kurvenverlauf signifikant ist, da Messrauschen bei der Mittelwertbildung eliminiert wird.

Projekt: Nachbildung des Systemverhaltens von Batterien bei impulsförmigen Strombelastungen

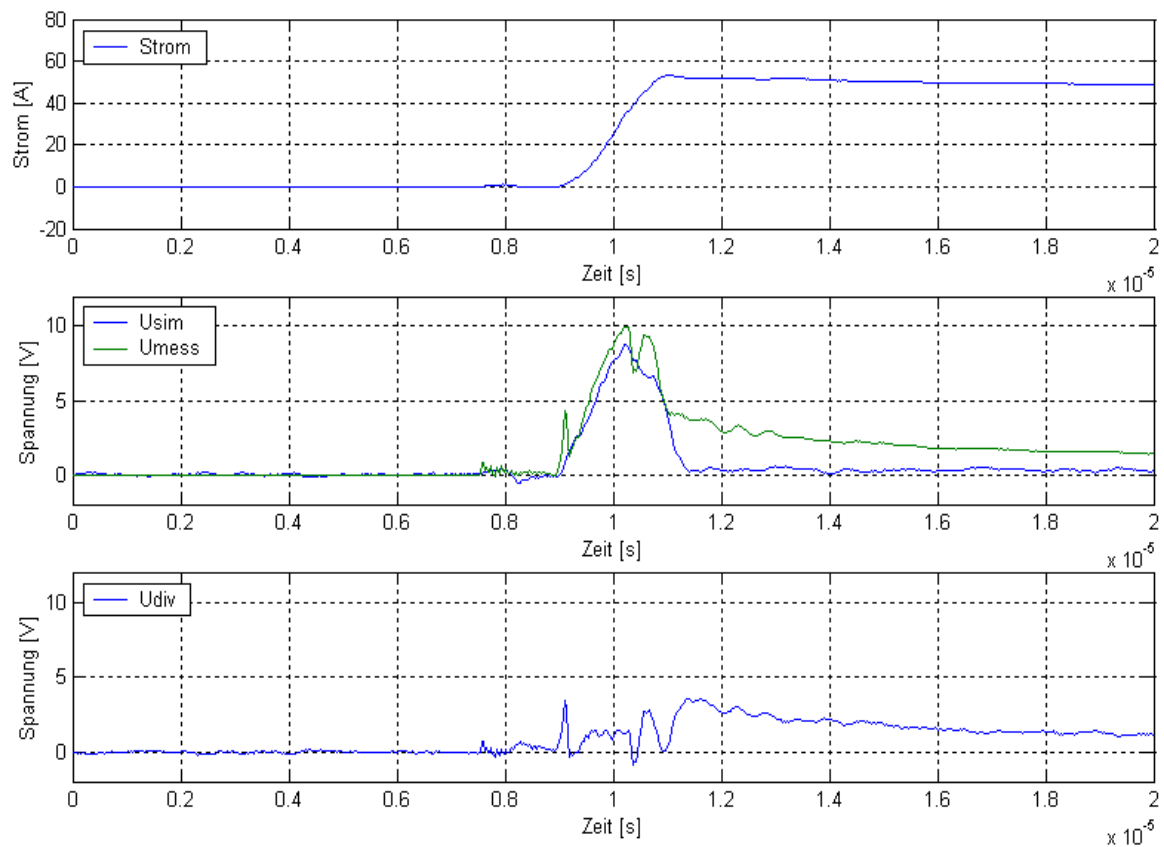


Bild 3: Darstellung der ersten Simulationsergebnisse

- Oben: Batteriestrom (geglättet) als Eingangssignal
- Mitte: Batteriespannung (Systemantwort) gemessen (U_{mess}) und mit einem einfachen ESB simuliert (U_{sim})
- Unten: Differenz von U_{mess} und U_{sim}

Projekt: Simulation eines Bordnetzes für die Deutsche Bahn

Problem: Viele Simulationsprogramme von DC-Bordnetzen berücksichtigen nicht alle Anforderungen und vernachlässigen das Verhalten vieler Bordnetzkomponenten wie den Ladezustand, die Alterungsprozesse und die Wärmeentwicklung von Batterien. Die wenigen Programme, die sich für diese Problematik eignen, würden viele Parameter als Eingabe erfordern.

Ziel: Es wird eine DC-Bordnetzsimulation entwickelt, die die technische Eignung einer Batterie und Betriebssicherheit des zu versorgenden Systems für bestimmte Einsatzfelder bestimmen kann. Außerdem ist es erforderlich, die voraussichtliche Lebensdauer bei verschiedenen Einsatzbedingungen abzuschätzen und Empfehlungen für die technisch/wirtschaftlich beste Batterie zu erarbeiten.

Stand der Technik: Am IEE gibt es schon Netzsimulationsprogramme, die aber für andere Anwendungen speziell geeignet sind (AC-Verteilungsnetz usw.). Die Bahn hat bereits ein vom ISET in Kassel entwickeltes Simulationsprogramm zum Verhalten von Batterien untersucht, dann aber verworfen, weil dafür zu viele Parameter erforderlich sind.

Lösungsweg: Nach der Spezifikation des Simulationsprogramms werden die Verifikationsversuche definiert und durchgeführt. Die Programmentwicklung Bordnetz soll die Berechnung des Ladezustandes, das Alterungsverhalten der Batterien und einige Modelle der Temperaturentwicklung integrieren. Anschließend werden Messungen durchgeführt, um die Simulationsergebnisse zu überprüfen und abzusichern.

Projektstand:

- Batteriemodellierung

Neben dem bereits 2003 entwickelten Batteriemodell, das lediglich eine mathematische Modellierung der Kurvenform durchführt, wurde auch ein Modell auf Basis des Shepherd-Modells entwickelt, das auf physikalischen Modellvorstellungen aufbaut. Es ist inzwischen möglich, den Strom-, Spannungs- und Ladezustandsverlauf der Batterie für jedes beliebige Stromprofil zu berechnen. Ziel ist, das endgültige Modell durch Verwendung von Lade- und Entladekurven des Herstellers für jede Batterie parametrisieren zu können.

Es wurde auch bereits ein Hochstrommodell konzipiert, das aber noch verifiziert werden muss.

- Programmentwicklung

Die Programmentwicklung inkl. der Einbindung von Daten aus Datenbanken (z. B. Batteriedatei, Zugdatei, Nutzungsdatei, Wetterdatei, etc.) und die Gestaltung der Benutzeroberfläche ist erfolgt (siehe Abbildung 1 und 2). Die Benutzerführung folgt den üblichen Konventionen für die Bedienung von Software.

- Alterungsmodell

Zur Berechnung der Wirtschaftlichkeit des Batterieeinsatzes ist es erforderlich, die Lebensdauer einer Batterie unter den gegebenen Belastungen abschätzen zu können. Zwei Alterungsmodelle werden zur Zeit untersucht, das eine basierend auf dem Shepherd-Modell und das andere in Anlehnung an die Lebensdauermodelle im Maschinenbau (Wöhlerkurve). Die Vorarbeiten dazu können bald zum Abschluss gebracht werden.

- Wärme- und Kostenmodell

Diese beiden Modelle werden erst in 2005 entwickelt. Bisher gibt es dafür nur geringe Vorarbeiten.

Prüfstand: Batterieprüfstand im IEE

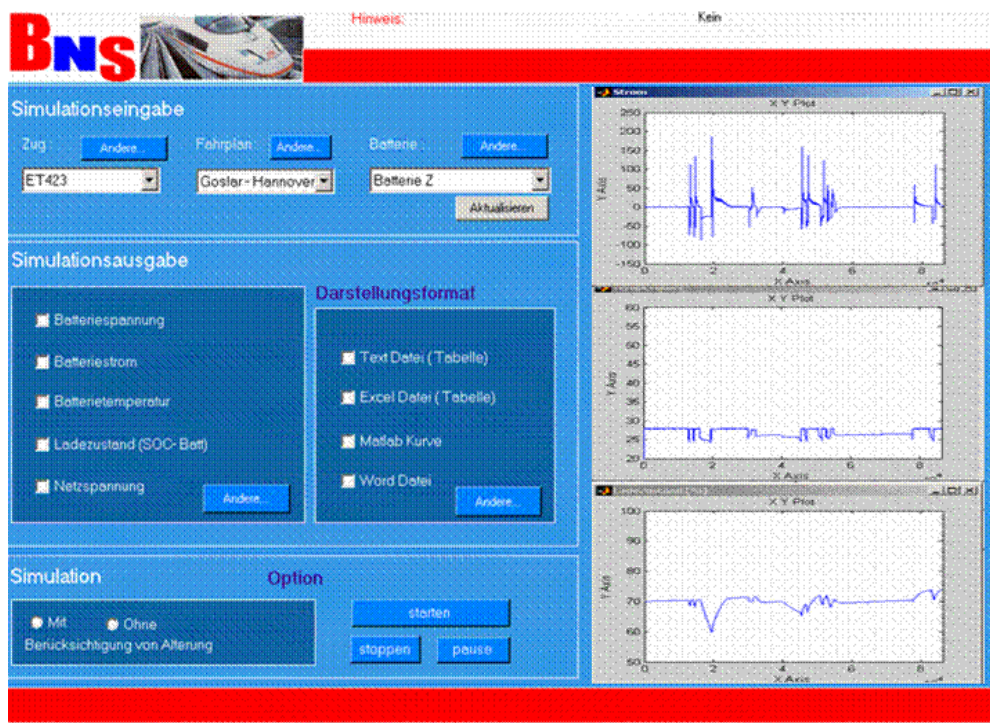
Bearbeiter: Dr.-Ing. Mankay Aime J. M'Buy (Tel: 72-3702)
mbuy@iee.tu-clausthal.de

Projektleiter: Dr. rer. nat. Heinz Wenzl (Tel.: 05522/9191-70)

Projekt: Simulation eines Bordnetzes für die Deutsche Bahn



Startseite des BNS Programms



Bedienoberfläche des BNS Programms mit Eingangs- und Ausgangsinformationen

Projekt:	Batteriegespeicher Blindleistungs-Umrichter zur Generierung sägezahnförmiger Stromimpulse
Problem:	In verschiedenen umrichtergespeisten Energieversorgungssystemen werden Batterien mit Stromimpulsen belastet, deren Kurvenform im wesentlichen durch die angeschlossenen induktiven Lasten bestimmt ist.
Ziel:	Untersuchung der Auswirkung von sägezahnförmigen Strömen auf verschiedene Batterietypen.
Stand der Technik:	Batterien werden in vielen Anwendungen mit impulsförmigen Strömen belastet. Die Auswirkungen dieser Belastungen auf Lebensdauer, Kapazitätsveränderung, Leistungsverhalten und Erwärmung sind zum großen Teil noch nicht bekannt. Zur Untersuchung dieser Belastungen wurde bislang nur ein durch eine externe Energiequelle gespeister Umrichter verwendet. Dadurch wurde der Batterie ein Strom aufgeprägt und die Spannung stellte sich entsprechend ein. In den realen Anwendungen stellt sich jedoch ein Stromverlauf ein, der durch die Batteriespannung und die angeschlossenen Impedanzen vorgegeben ist.
Lösungsweg:	Entwicklung eines Umrichters zur Generierung sägezahnförmiger Stromimpulse. Die Frequenz der Stromimpulse soll von ca. 1 kHz bis 25 kHz einstellbar sein. Zudem soll es möglich sein Ströme mit bis zu 300 A _{SS} zu realisieren. Da der Umrichter aus der Batterie gespeist wird, müssen die externen Verluste möglichst gering gehalten werden.
Projektstand:	<p>Zur Erreichung möglichst geringer Verluste mussten Banddrosseln hergestellt werden, damit der wirksame Widerstand bei den verwendeten Frequenzen möglichst gering bleibt. Der geplante Umrichter ist bereits fertig gestellt, erste Messungen haben eine gute Funktion und das Erreichen aller Spezifikationen ergeben.</p> <p>Ziel der weiteren Arbeiten ist es Untersuchungen zu Lebensdauer- auswirkungen und dem Ladeverhalten durchzuführen und zu bewerten.</p>
Industriepartner:	DaimlerChrysler AG

Bearbeiter: Dipl.-Ing. Carsten Ropeter (Tel: 72-2593)
 carsten.ropeter@tu-clausthal.de

Projektleiter: Dr. rer. nat. Heinz Wenzl (Tel.: 05522/9191-70)

Versorgung aus NiMH Batterie 42V
 mit L = 125uH, keine Kondensatoren

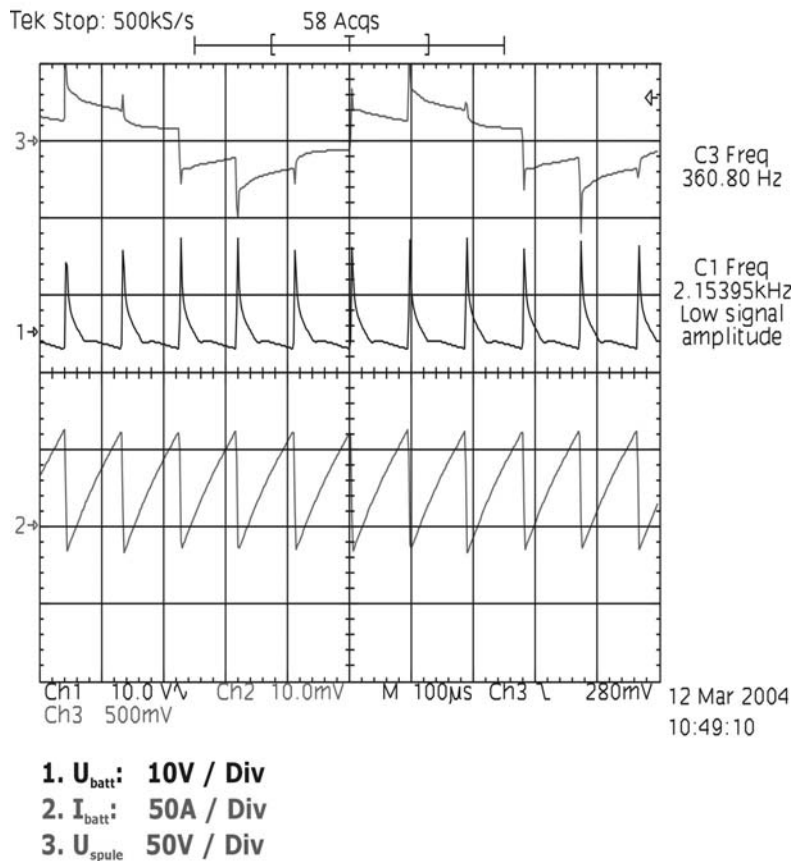


Bild 1: Darstellung der ersten Messergebnisse .
 Oben: Spulenspannung (L1)
 Mitte: Batteriespannung gemessen mit AC-Coupling, DC Anteil ca. 42 V
 Unten: Batteriestrom - Der sägezahnförmige Verlauf ergibt sich aufgrund der an den Induktivitäten anliegenden Batteriespannung. Um den Ladezustand während der Versuche möglichst wenig zu verändern, sollte die Kurvenform idealerweise symmetrisch zur Nulllinie sein. Dies ist aufgrund der immer vorhandenen Verluste jedoch nicht möglich.

Projekt: Batteriegelieferter Blindleistungs-Umrichter zur Generierung sägezahnförmiger Stromimpulse



Bild 2: Ausgeführter Blindleistungsumrichter
Zu sehen ist das Leistungsteil mit IGBT-Halbleitern,
Anschlüssen für die drei Banddrosseln (rechts) und für den
DC-Zwischenkreis (oben)

- Projekt:** Entwicklung eines Batteriemodells zur Beschreibung der thermischen Eigenschaften einer Nickel-Metallhydrid-Batterie
-
- Problem:** Wiederaufladbare Batterien wie NiCd, Blei/Säure, Li-Ionen oder NiMH entwickeln während des Lade- und Entladeprozesses Wärme. Wird diese nicht abgeführt, kann es zur negativen Beeinflussung der Batterieeigenschaften und zur Beschädigung von Elektroden und Separatoren führen. Insbesondere während der Vollladung und in der Überladung kann es auf Grund der Sauerstoffentstehung in NiMH-Batterien zur Entwicklung von unzulässig hohen Temperaturen kommen.
- Ziel:** Im Rahmen dieses Projektes sollte ein Batteriemodell entwickelt werden, welches die Wärmeentwicklung in einem Batteriemodul in Abhängigkeit von der Modulhöhe vorhersagt. Damit sollen konstruktive oder anwendungsspezifische Maßnahmen, wie z. B. die Lüftersteuerung, die Strömungsführung durch den Batterieblock oder die Festlegung der optimalen Lage von Temperatursensoren an thermisch kritischen Stellen ermöglicht werden.
- Stand der Technik:** Es existieren schon zahlreiche Modelle und Arbeiten zur Beschreibung der thermischen Eigenschaften einer NiMH-Batterie. Diese sind jedoch oft nicht allgemeingültig und gelten nur für bestimmte Geometrien oder Randbedingungen.
- Lösungsweg:** Dieses Problem ist gelöst worden durch die Modellentwicklung mit Matlab/Simulink auf Grundlage der elektrochemischen und thermischen Eigenschaften der NiMH-Batterie. Mit Hilfe eines Ersatzschaltbildes wird eine vertikale Stromverteilung berechnet und in Abhängigkeit von der Strömungs- und Temperaturgrenzschicht die Temperatur im oberen, mittleren und unteren Bereich des Moduls bestimmt. Diese Aufteilung des Moduls wurde durchgeführt, da es auf Grund der Strömungsführung von unten nach oben durch den Batterieblock zur Ausbildung einer Strömungs- und Temperaturgrenzschicht kommt. Daher ist die Wärmeübertragung im unteren Bereich des Moduls größer.
- Auf Grund der in einer Datei abgelegten Batteriedaten und der graphischen Oberfläche des Modells sind Parametervariationen (z. B. Strom, Geometrie, Volumenstrom) einfach zu gestalten. Die Einbindung in bestehende Modelle ist möglich und erstrebenswert.

Projektstand: Das erstellte Modell ist in der Lage, den Temperaturverlauf für einfache Lade- und Entladeprofile quantitativ und qualitativ richtig zu beschreiben. Eine echte Verifizierung der Ergebnisse konnte auf Grund fehlender Versuchsergebnisse noch nicht stattfinden. Bild 1 zeigt den Verlauf der gemessenen sowie der berechneten Temperaturen für einen Lade/Entladezyklus mit einem Strom von 125 A, der dem fünffachen Nennstrom entspricht.

In das Modell zur Berechnung der Wärmeentstehung wird Ende 2004 ein Modellblock zur genaueren Identifizierung der Spannungslage implementiert. Weiterhin werden Untersuchungen zur Bestimmung der Batterieparameter wie ohmscher Widerstand und Polarisationswiderstand, Austauschstromdichten oder Entropieänderungen durchgeführt.

Industriepartner: Varta Automotive Systems GmbH, Hannover

Bearbeiter: Dipl.-Ing. Ralf Bengler (Tel: 72-2176)
bengler@iee.tu-clausthal.de

Projektleiter: Dr. rer. nat. Heinz Wenzl (Tel.: 05522/9191-70)

Projekt: Entwicklung eines Batteriemodells zur Beschreibung der thermischen Eigenschaften einer Nickel-Metallhydrid-Batterie

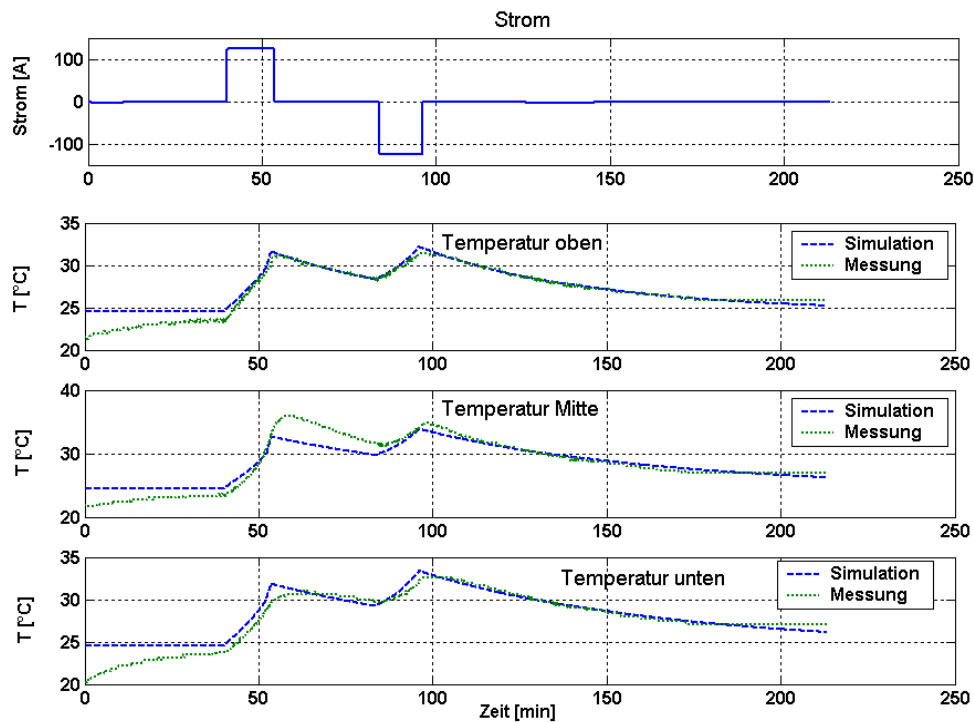


Bild 1: Gemessene und berechnete Temperaturen für eine Ladung/Entladung mit 125 A (fünffacher Nennstrom). Zu Versuchsbeginn bleiben die berechneten Temperaturen konstant, die gemessenen steigen bis zur konstanten Umgebungstemperatur des Klimaschranks. In der Ladung und Überladung steigen die gemessenen und berechneten Temperaturen an. Für den oberen und unteren Bereich des Moduls sind die berechneten Temperaturen am Ende der Überladung fast gleich der Modultemperaturen. In der Mitte des Moduls besteht jedoch eine größere Abweichung zwischen gemessener und simulierter Temperatur. Das Verhalten des Moduls in der Entladung der Abkühlung wird vom Modell gut beschrieben.

4 Personelle Besetzung

4.1 Hauptamtliche Mitarbeiter des Instituts

Hochschullehrer: (Institutsdirektor)	Prof. Dr.-Ing. H.-P. Beck
Akademischer Oberrat:	Dr.-Ing. E.-A. Wehrmann
Oberingenieur:	Dr.-Ing. C. Sourkounis (bis 30.09.2003)
Oberassistent:	Dr. rer. nat. H. Wenzl
Wiss. Assistent:	Dr.-Ing. D. Turschner
Habilitand:	Dr.-Ing. A. M'Buy
Wissenschaftliche Mitarbeiter:	Dipl.-Ing. R. Benger Dipl.-Ing. A. Dowrueng Dipl.-Ing. R. Hesse Dipl.-Ing. A. Laabid Dipl.-Ing. E. F. A. Mohamed Dr.-Ing. B. Musasa Dipl.-Ing. H. Peters Dipl.-Ing. N. Peterschmidt Dipl.-Ing. F. Richter Dipl.-Ing. C. Ropeter Dipl.-Wirtsch. M. Schmidt Herr J. Schmidt-Reindahl Dipl.-Ing. H. Stagge Dr.-Ing. H. Stichweh Dr.-Ing. (BAC) A. Tulbure Dr.-Ing. J. Wiznerowicz Dipl.-Ing. J. zum Hingst

Freie wissenschaftliche Mitarbeiter:
(externe Doktoranden)

Dipl.-Ing. C. Söffker (Alstom/LHB)
Dipl.-Ing. Wieben, FH Wilhelmshaven
Dipl.-Ing. Andresen, FH Furtwangen
Dipl.-Ing. Muama, FH Wernigerode
Dipl.-Ing. Wilhöft, (Fa. aeras)
Dipl.-Ing. zum Felde, (Avacon)

Gastwissenschaftler:

M. Sc. Orlys Ernesto Torres Breffe, Kuba
Prof. Xiaoming Wang, China
Prof. Yugang Yang, China

MitarbeiterInnen im Technischen
und Verwaltungsdienst (MTVD):

Frau E. Mendt
Frau C. Schönemann
Herr S. Südekum
Herr. H. Just
Herr W. Hansmann
Herr H. Kirchner
Herr M. Kirchner
Herr R. Koschnik
Herr T. Kleindienst
Herr J. Bruchmann
Herr F. Steinforth (Auszubildender)
Her D. Fritze (Auszubildender)
Frau C. Leder (Auszubildende)
Herr Joachim (Auszubildender)
Herr Milewicz (Auszubildender)
Herr Kemnitz (Praktikant)
Herr Wessels (Praktikant)

Die Mitarbeiter des Institutes für Elektrische Energietechnik



H.-P. Beck
(Direktor)
-2570



Frau Mendt
(Sekretariat)
-2299



E.-A. Wehrmann
(Akad. Oberrat)
-2595



C. Sourkounis
(Oberingenieur)
- 2594



H. Wenzl
(Oberassistent)
-2272



D. Turschner
(Wiss. Assistent)
- 2592



M. A. J. M'Buy
(Habilitation)
- 3597



R. Benger
(WiMa, Batterietechnik)
- 2176



A. Dowrueng
(WiMa, Energieinformatik)
- 3597



R. Hesse
(WiMa, Energiekonditionierer)
- 2939



A. Laabid
(WiMa, Gleichstrombordnetze)
- 2176 / 3720



E. Mohamed
(WiMa, Druckluft-Speicher)
- 3702

Mitarbeiterinnen / Mitarbeiter

Telefon: 05323/72-



B. Musasa
(WiMa,
Hydrodyn.-
Kupplung)
- 2939



H. Peters
(WiMa, Elektrische
Inselnetze)
- 2938



N. Peterschmidt
(WiMa, Elektrische
Inselnetze)
- 2938



F. Richter
(WiMa, Energie-
konditionierer)
- 2938



C. Ropeter
(WiMa, Batterie-
technik)
- 2593



M. Schmidt
(WiM, Dezentrale
Energieversor-
gung)
- 2572



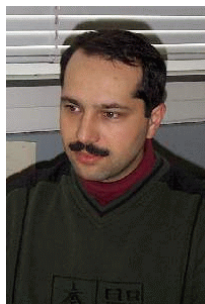
J. Schmidt-Rein-
dahl
(WiMa. Elektrische
Inselnetze)
- 2938



H. Stagge
(WiMa, Brennstoff-
zellentechnologie)
- 2594



H. Stichweh
(WiMa,
Leistungs-
mechatronik)
- 2572



A. Tulbure
(WiMa,
Leistungs-
mechatronik)
- 3821



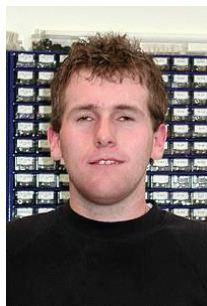
J. Wiznerowicz
(WiMa, Elektro-
mag. Beeinflus-
sung)
- 2572



J. zum Hingst
(WiMa, Netz-
simulation)
- 2572



J. Bruchmann
(Werkzeugmechaniker)
- 2571



D. Fritze
(Auszubildener)
- 2940



W. Hansmann
(Mechanik)
- 2571



S. Joachim
(Auszubildener)
- 2940



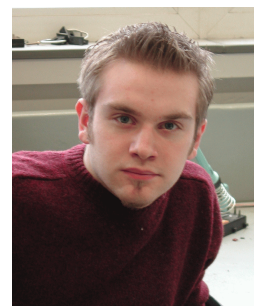
V. Just
(Messtechnik)
- 2176



H. Kirchner
(Elektrotechnik)
- 2571



M. Kirchner
(Elektronik)
- 3839



T. Kleindienst
(Industrieelektronik)
- 2940



U. Kemnitz
(Praktikant)
- 2140



R. Koschnik
(Energieelektronik)
- 2940



C. Leder
(Auszubildende)
- 2940



M. Milewicz
(Auszubildender)
- 2940



C. Schönemann
(Techn. Zeichnerin)

- 2177



H. Schultze
(Hausmeister)
- 2682 /-3810



S. Südekum
(Fachinformatiker)
- 2572



F. Wessels
(Praktikant)
- 2940

4.2 Nebenamtlich tätige Hochschullehrer bzw. Lehrbeauftragte

	Lehrgebiete:
Prof. Dr. rer. nat. C. Salander	Energiemanagement
Prof. Dr.-Ing. habil. C. Sourkounis	Regenerative Elektrische Energietechnik Regenerative Energiequellen
Dr.-Ing. J. Heldt	Sonderprobleme Elektrischer Maschinen
Dr.-Ing. H. Schmidt	Hochspannungstechnik
Dr.-Ing. K.-D. Maubach	Elektrizitätswirtschaft
Dr. rer. nat. H. Wenzl	Batterietechnik
AOR Prof. Dr.-Ing. E. Baake	Lehrgebiet Theorie Elektromagnetischer Felder
PD Dr.-Ing. B. Ludwig	Systemtechnik

4.3 Wissenschaftliche Hilfskräfte

Herr M. Balling	Herr S. Granzow	Herr C. Ngatschou Tchamda
Frau S. Barth	Frau M. Hau	Herr P. Pärisch
Herr M. Baye	Herr J. zum Hingst	Frau G. Sachs
Herr R. Bengler	Frau M. Holm	Frau R. Sobczak
Herr L. Bethke	Frau N. Janotte	Herr S. Scheday
Herr R. Bluhm	Herr A. Karaboga	Herr H. Stagge
Herr L. Dornburg	Herr N. Korthing	Herr A. Tanekou
Frau U. Dowrueng	Herr U. Kreutzer	Herr N. Thanomsat
Herr P. Falandysz	Herr B. Langenfeld	Herr T. Wegener
Herr H. Fkih Ahmed	Herr E. Lemsiah	Herr B. Zou
Herr J. Gambel	Frau C. Mayer	

4.4 Mitgliedschaften in wissenschaftlichen Vereinigungen und in den Selbstverwaltungsgremien der Universität

- Prof. Dr.-Ing. H.-P. Beck
- Vizepräsident für Forschung und Hochschulentwicklung der TUC
 - Vorsitzender des Wissenschaftlichen Beirates der CUTEC Instituts GmbH
 - Stellvertretender Vorsitzender der Lenkungsgruppe Landesstrategie Brennstoffzelle
 - Thyssen-Krupp-Best-Beauftragter der TU Clausthal
 - Vorstandsmitglied des Forums Clausthal (FC)
 - Niedersächsisches Mitglied in der EU-Commission C (VRE)-Regionale Entwicklung
 - Member of the International Scientific Committee for Electrical Power Quality and Utilisation
 - Ordentliches Mitglied der Braunschweigischen wissenschaftlichen Gesellschaft
 - ordentliches Mitglied der acatech (Konvent für Technikwissenschaften der Union der Deutschen Akademien der Wissenschaften e. V.)
 - Mitglied des Informationstechnischen Zentrums (ITZ)
 - Mitglied des Arbeitskreises WIR für die Region Goslar
 - Mitglied im Energieverein Berlin
 - Senatbeauftragter Kooperation Petrosani
- Dr.-Ing. E.-A. Wehrmann
- Mitglied der Kommission zum wissen. Fehlverhalten
 - Mitglied der Jury bei "Jugend forscht"
 - Prüfungskommission für Energiesystemtechnik (ab SS 2003)
 - Studienkommission für Energiesystemtechnik (ab SS 2003)
- Prof. Dr.-Ing. habil. C. Sourkounis
- Prüfungskommission für Energiesystemtechnik (bis WS 2002/2003)
 - Studienkommission für Energiesystemtechnik (bis WS 2002/2003)

- | | |
|----------------------------|---|
| Herr W. Hansmann | <ul style="list-style-type: none">- Mitglied des Personalrates- Schadstoffbeauftragter |
| Herr H. Kirchner | <ul style="list-style-type: none">- stellv. Mitglied im Personalrat- Brandschutzbeauftragter |
| Herr R. Koschnik | <ul style="list-style-type: none">- Ausbilder- Sicherheitsbeauftragter- Mitglied des Prüfungsausschusses für Energieelektroniker der IHK Braunschweig |
| Herr Dipl.-Ing. C. Ropeter | <ul style="list-style-type: none">- stellv. Mitglied in der Kommission für die Vergabe von Graduiertenstipendien- stellv. Mitglied im Wahlausschuss |

5 Anlagen

Die Anlagen sind in der angegebenen Reihenfolge eingebunden

Anlage 1	Programm 3. Technologietagung
Anlage 2	Exkursion Weier-Electric
Anlage 3	Ausbau Ressourcen des Institutes
Anlage 4	Mittel für studentische Hilfskräfte in 2003
Anlage 5	Zahlenspiegel der TU 2003/2004
Anlage 6	Flyer IEE
Anlage 7	Bild der DVD-Grundlagen der Elektrotechnik I/II

INSTITUT FÜR ELEKTRISCHE ENERGIETECHNIK

TECHNISCHE UNIVERSITÄT CLAUSTHAL

Direktor: Prof. Dr.-Ing. Hans-Peter Beck
Akad. Oberrat: Dr.-Ing. Ernst-August Wehrmann

28. November 2003

3. Technologietagung

Institut für Elektrische Energietechnik der Technischen Universität Clausthal

Ort: Aula der Technischen Universität Clausthal

- 15.15 Uhr ● ***Eröffnung und Begrüßung***
Prof. Dr. rer. nat. Thomas Hanschke,
Vizepräsident für Studium und Lehre der TU Clausthal
- 15.30 Uhr ● ***Begrüßung und Bericht des Institutsleiters***
Prof. Dr.-Ing. H.-P. Beck,
Vizepräsident für Forschung und Hochschulentwicklung der TU Clausthal
- 15.45 Uhr ● ***Kurzvorträge zu laufenden Forschungsvorhaben am IEE***
- **Arbeitsgebiet Dezentrale Energiesysteme**
 - ▶ Energiepark Clausthal und seine multimediale Anbindung, Dr.-Ing. Wehrmann
 - ▶ Dezentrales Energiemanagement, Dipl.-Ing. Dowrueng
 - ▶ Energiespeicher mit heißer Druckluft, Dipl.-Ing. Mohamed
 - **Arbeitsgebiet Batteriesysteme**
 - ▶ Dynamisches Verhalten von Batterien, Dr. Wenzl
 - ▶ Simulation von Gleichstrom-Bordnetzen, Dr.-Ing. M'Buy
 - ▶ Modellierung des Batteriezustandes, Dipl.-Ing. Laabid
 - ▶ Verhalten von Batterien bei impulsförmiger Strombelastung, Dipl.-Ing. Ropeter
 - **Arbeitsgebiet Leistungselektronik**
 - ▶ Übersicht über das EFRE-Projekt, Dr.-Ing. Turschner
 - ▶ Oberschwingungsbeeinflussung auf der Basis von ELSAD, Dipl.-Ing. Hesse
 - ▶ Rechnersystem zur Energiekonditionierung, Dipl.-Ing. Richter
 - ▶ Aktive Schwingungsbedämpfung in Walzwerks-Antriebssystemen, Dipl.-Ing. Stichweh
 - ▶ Identifikation des Übertragungsverhaltens von Hydrokupplungen, Dipl.-Ing. Musasa
- 17.00 - 18.30 Uhr ● ***Gemeinsamer Institutsrundgang mit Versuchsvorführungen***
- | | | |
|---------------------|------------|--------------------|
| ▶ Energiepark | CUTEK | (Shuttle zwischen |
| ▶ Batterielabor | IEE | IEE / CUTEK |
| ▶ Antriebsprüfstand | IEE | und der Aula |
| ▶ EFRE-Prüfstand | IEE | ist vorgesehen) |
- im Anschl. ● ***Gemeinsames Abendessen in der Aula***
mit der Gelegenheit zum Erfahrungsaustausch
- im Anschl. ● ***Beiträge von geladenen Gästen***
eigene Teilnehmer berichten aus ihrer derzeitigen Tätigkeit

Exkursion Weier-Electric

Im Rahmen der Vorlesung Sonderprobleme elektrischer Maschinen hat Dr. Heldt auch in diesem Jahr zu einer Exkursion in das Generatorwerk Eutin / Lübeck eingeladen. Kurz vor der mündlichen Prüfung bot sich für 8 Studierende und Dr. Wehrmann die Möglichkeit, neben der Theorie auch die praktische Seite kennen zu lernen. Windkraftgeneratoren haben sich mittlerweile zum wichtigsten Standbein des mittelständischen Unternehmens Weier-Electric entwickelt, das neben Sondermaschinen auch Gleichstromantriebe fertigt.

Das Besuchsprogramm begann in der mechanischen Konstruktion. Dabei wurde an einem Beispiel unterstrichen, dass für größere Maschinen keine Baureihen entwickelt werden können, da die Wünsche der Kunden zu vielfältig sind. Besonders in einem kleinen Unternehmen kann darauf flexibel und schnell reagiert werden; dabei wurde ein plastischer Einblick in den firmeninternen Informationsfluss gewährt. Gerade bei elektrischen Maschinen sind die Vorgaben aus der elektrischen Konstruktion häufig bestimmend für die Auslegung.

In der Abteilung Elektronik wurde das System RCC als ein erfolgreicher Ansatz der Leistungsregelung bei Windkraftanlagen vorgestellt. Durch die Steuerung des Rotorstromes über IGBT Halbleiterventile kann die robuste Asynchronmaschine ohne Schleifringe betrieben werden, durch die immer Verschleiß entstehen würde. Auf der rotierenden Welle sind die gesamte Steuerungselektronik, die Halbleiterventile und der Widerstand untergebracht, über den Energie abgeführt wird.

Um die geforderte hohe Qualität zu erreichen werden die Zukaufteile im eigenen Haus endbearbeitet. Aus eigener Fertigung stammen die Wellen für den Läufer. Sämtliche Schritte der Montage von dem Aufbau des Läuferblechpaketes, dem Einlegen der Wicklungen, Bandagieren bis zur Isolationsprüfung vor dem endgültigen Einbetten in Harz konnten besichtigt werden. Mit dem ähnlich aufgebauten Ständer verheiratet, wird jede Maschine eine Stunde lang geprüft, bevor sie ausgeliefert wird. Die 2 mal 2 MW des Prüfstandes lassen auch noch größere Leistungen als 3 MW zu, für die der erste Prototyp zurzeit getestet wird. In vielen Prozessen steckt Spezialwissen des Unternehmens. Durch z.B. eine einzigartige Methode zum Tränken der Ständerpakete mit Harz kann viel Abfall vermieden werden. Dies ist neben dem Umweltschutz auch ein Kostenfaktor.

Während der Führung durch die Werkshallen beider Standorte stellte der Produktionsleiter an vielen Beispielen neben der technischen Seite die wichtigere menschliche Seite dar. Durch Motivation der Mitarbeiter konnte sich der Produktionsstandort Deutschland behaupten, indem die Durchlaufzeiten der Generatoren wesentlich reduziert wurden. Nur in Spitzenzeiten werden einzelne Baugruppen in Ungarn produziert, jedoch mit größerem Aufwand für Qualitätsprüfungen.

Die anschließende Diskussionsrunde offenbarte den Exkursionsteilnehmern die hohen Anforderungen auf der menschlich-kommunikativen Ebene und die gute Zusammenarbeit zwischen Mitarbeitern und Geschäftsführung bei Weier-Electric.

Übereinstimmend bedanken sich alle Teilnehmer für die informative und interessante Führung als Ergänzung zu den Inhalten der Lehre; insgesamt eine positive Bestätigung der engen Verzahnung von Maschinenbau mit der Elektrotechnik in Clausthal.

H. Peters

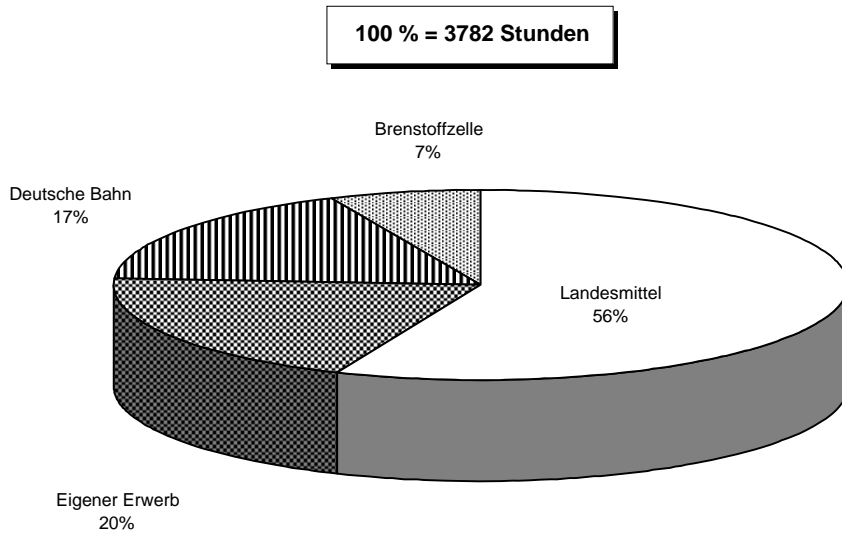
Institut für Elektrische Energietechnik

Ressourcen des Institutes

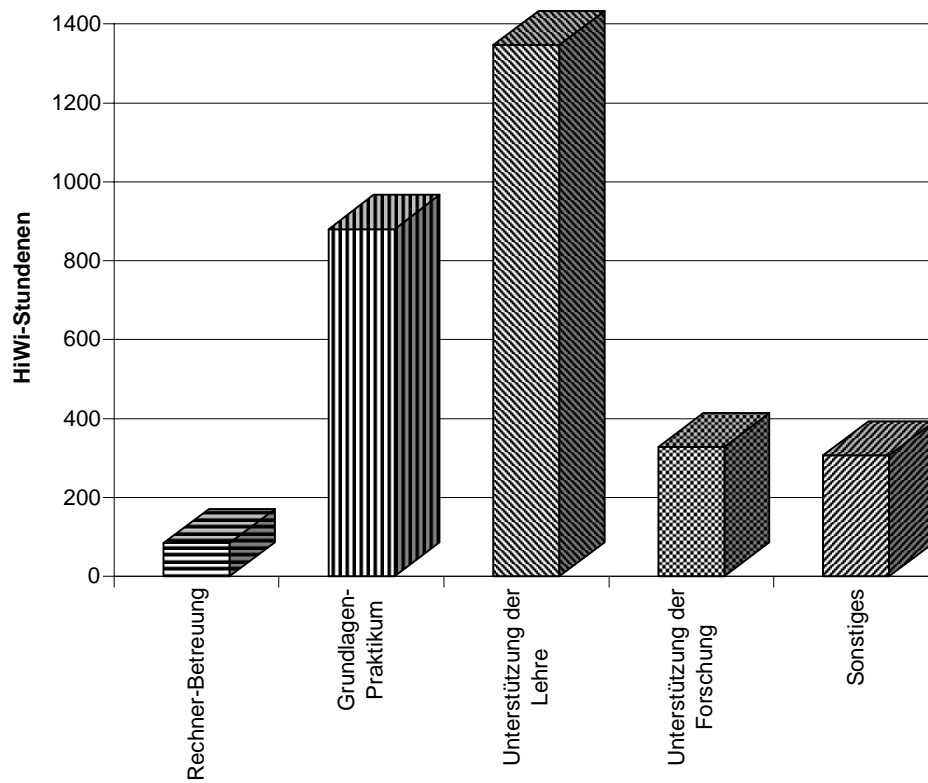
●	Verfügbare Gebäudefläche	1670 m ²
	-Bürofläche	826 m ²
	-Labor-/Prüffeldfläche	794 m ²
	-Drittmittelhalle	100 m ²
●	Mitarbeiter	
	-wissenschaftliches Personal	23
	-techn.-/Verwaltungsangestellte	17
	-Lehrbeauftragte / Gastwissenschaftler	7 / 3
	-Wissenschaftliche Hilfskräfte	32
	-externe Doktoranden	6
		<hr/>
		88

- Prüffeld mit
 - Maschinen-/Antriebslabor
 - Energieelektroniklabor
 - Hochspannungs-/Energieanlagenlabor
 - Prüfstände für Walzwerks-, Bahn- /Schredder-Antriebe mit Umrichter
 - Batterie-Prüfstand mit Impulslade / -entladegerät und Impedanzspektrometer
 - Prüfstand für hydrodynamische Kupplung
 - Schleudergrube
 - Brennstoffzellen-Versuchseinrichtung
- Energiekonditionierungsanlage (60 kVA, AMOEVES)
- Prozeßrechner-/Simulationstechniklabor: Windows - NT - Workstations, UNIX - Workstations, Digitale Signalprozessor - Einschübe, CIP-Pool, WAP-Rechner
- MATLAB-Simulink, SABER, PSPICE etc.
- 8 Digitale Signalprozessoreinheiten (Einschübe im PC)
- Energiepark Clausthal

Mittel für studentische Hilfskräfte in 2003



Einsatz studentischer Hilfskräfte 2003



PERSONAL 2004 (Stand: 01. Januar 2004)*

Stellen aus dem Landeszuschuss	747	(100,0 %)	Drittmittelpersonal	235	(100,0 %)		
Beamte	192	(25,7 %)	Wiss. Angestellte	184	(78,3 %)		
Angestellte	465	(62,3 %)	Sonst. Angestellte	24	(10,2 %)		
Arbeiter	90	(12,0 %)	Arbeiter	27	(11,5 %)		
Sondermittlepersonal	8	(100,0 %)	Ausbildungsplätze	100	(100,0 %)		
Auszubildende	0	(0,0 %)	Landeszuschuss				
Wiss. Angestellte	8	(100,0 %)					
Sonst. Angestellte	0	(0,0 %)					
Arbeiter	0	(0,0 %)					
Aufteilung der Stellen aus Landeszuschuss							
Professoren	C3, C4	88	(11,8 %)	C2	2	(0,3 %)	
Juniorprofessoren	W1	7	(0,9 %)				
Wiss. Mitarbeiter	Oberass./Ing.	C2	5	(0,7 %)	Beamte	25	
Akad. Direktoren und Räte	44	(5,9 %)	Wiss. Assistenten	21	(2,8 %)	Angestellte	304
Wiss. Assistenten	21	(2,8 %)	Wiss. Dienst	20	(2,7 %)	Arbeiter	80
Förderstellen	101	(13,5 %)					
						Nicht vollbeschäftigte Mitarbeiter	40
						Angestellte	10
						Arbeiter	10

* Das Hochschuloptimierungskonzept zieht von diesem Stellenbestand im Wirtschaftsjahr 2004 insgesamt 80 Stellenäquivalente ab.

HERKUNFT DER STUDENTEN (in Prozent aller Studenten):

Deutsche	67,6%	Ausländer	32,4%
Niedersachsen	37,4%	Europa	8,1%
Nordrhein-Westfalen	9,2%	Polen	2,2%
Hessen	3,8%	Türkei	1,5%
Sachsen-Anhalt	3,8%	Spanien	1,0%
Thüringen	2,8%	Frankreich	0,5%
Bayern	1,9%	Rumänien	0,4%
Baden-Württemberg	1,7%	Tschechische Republik	0,4%
Schleswig-Holstein	1,4%		
Rheinland-Pfalz	1,1%	Asien	17,3%
Brandenburg	1,0%	China (VR) einschl. Tibet	14,6%
Berlin	0,9%	Iran, Islamische Republik	0,3%
Mecklenburg-Vorpommern	0,8%	Palästina	0,3%
Sachsen	0,7%	Jordanien	0,3%
Hamburg	0,4%	Vietnam	0,2%
Bremen	0,4%	Georgien	0,2%
Saarland	0,2%	Afrika	5,9%
Außerhalb Bundesgebiet	0,1%	Kamerun	3,4%
		Marokko	0,6%
		Ägypten	0,4%
		Libyen	0,3%
		Gabun	0,3%
		Algerien	0,2%
		Amerika	1,0%
		Mexiko	0,3%
		Kolumbien	0,2%
		USA	0,1%
		Bolivien	0,1%

WIRTSCHAFTSPLAN 2004 (in €)

Erträge:		Aufteilung der Mittel:	
Landeszuschuss	57.753.000,00	Personalaufwand	54.394.000,00
Sondermittel	1.253.000,00	Sachaufwand	21.001.000,00
Drittmittel	16.106.000,00	Investitionen	229.000,00
eigene Erträge	512.000,00		<u>75.624.000,00</u>
Gesamtvolumen	<u>75.624.000,00</u>		

Lehrangebot des Institutes

Vorlesungen

- Grundlagen der Elektrotechnik I/II
- Elektrische Energietechnik
- Energiesysteme
- Regelung Elektrischer Antriebe
- Energieelektronik
- Sonderprobleme Elektrischer Maschinen
- Theorie Elektromagnetischer Felder
- Dynamische Systeme in Natur, Technik und Gesellschaft
- Wissensmanagement
- Batteriesysteme
- Elektrische Energieerzeugung
- Elektrische Energieverteilung
- Regenerative Elektrische Energietechnik
- Regenerative Energiequellen
- Elektrizitätswirtschaft

Praktika

- Grundlagen der Elektrotechnik I/II
- Grundpraktikum Maschinenbau (anteilig)
- Grundpraktikum Energiesystemtechnik (anteilig)
- Elektrische Antriebe I/II
- Energieelektronik
- Mechatronik
- Anlagen- und Steuerungstechnik
- Hochspannungstechnik
- Regenerative Elektrische Energietechnik

Seminare, Projekt-, Studien- und Diplomarbeiten

- Seminar zur Energiesystemtechnik
- Projekt-, Studien- und Diplomarbeiten je nach Diplomprüfungsordnung aus dem gesamten Fachgebiet der Energiesystemtechnik, speziell im Rahmen der aktuellen Forschungsprojekte

Promotionsvorhaben

- Themen aus dem gesamten Fachgebiet der Energiesystemtechnik, speziell aus den aktuellen Forschungsaufgaben der Arbeitsgruppen



Institut für Elektrische Energietechnik



Technik - Umwelt Chancen



Institutsdirektor:
Lehrstuhl:

Univ.-Prof. Dr.-Ing. Hans-Peter Beck
Grundlagen der Elektrotechnik und Elektrische Energietechnik

E-Mail:
Tel.:

info@iee.tu-clausthal.de
+49-5323-72-2570

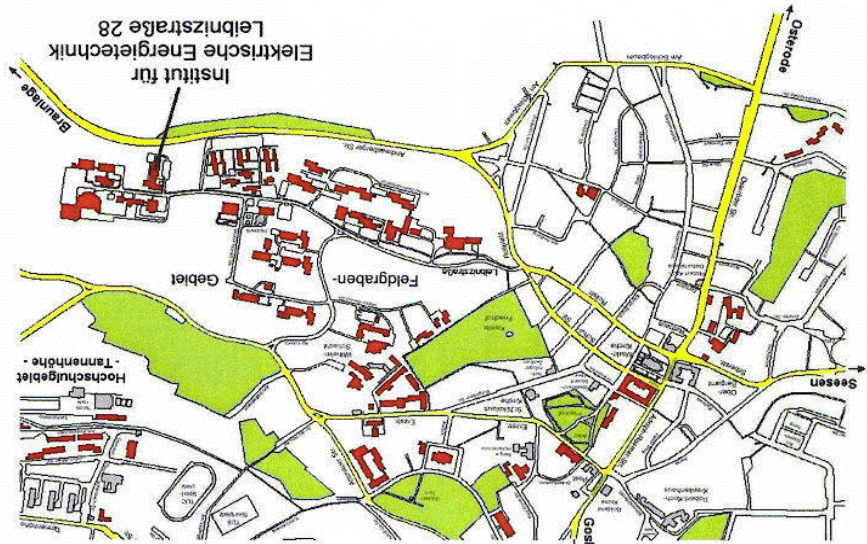
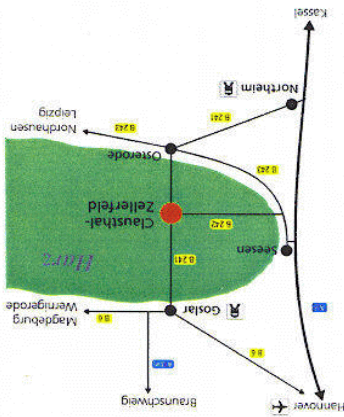
Adresse:
Internet:
Fax:

Leibnizstraße 28
D-38678 Clausthal-Zellerfeld
www.iee.tu-clausthal.de
+49-5323-72-2104

Sekretariat:
E-Mail:
Tel.:

Elke Mendt
mendt@iee.tu-clausthal.de
+49-5323-72-2299

Lagepläne

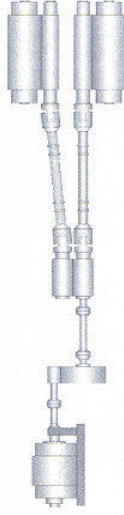


Arbeitsgruppe Elektrische Antriebstechnik

Leiter: Dr.-Ing. Dirk Turschner
Tel.: +49-5323-72-2592
E-Mail: turschner@jee.tu-clausthal.de

Forschungsschwerpunkte und Projekte:

- Untersuchung von aktiven Maßnahmen zur Dämpfung von Schwingungen in Walzwerks-Antriebssystemen



Nachbildung eines Walzwerks-Antriebssystems an einem Prüfstand

- ▶ Modellierung des Verhaltens von Walzwerks-Antriebssystemen sowie der Vorgänge im Walzspalt
- ▶ Entwicklung von adaptiven Regelungskonzepten zur aktiven Dämpfung von selbsterregten Schwingungen („Rattern“) in Walzwerks-Antriebssystemen

• Antriebsregler mit aktiver Schwingungsbedämpfung

- ▶ Identifikation mit genetischen Algorithmen
- ▶ PI-Zustandsregler mit SelbstEinstellung

• Netzgespeiste ASM mit variabler Käfigstruktur

- ▶ verlustarme dynamische Kennlinienverstellung
- ▶ wellenmomentabhängige Steuerung des Schlupfes
- ▶ im Laufer baulich integrierter Halbleitersteller

• Lebensdaueroptimierte Regelung elektrischer Antriebe

- ▶ Umrichter mit Antriebsstrang-Adaption
- ▶ kostengünstige Realisierung für KMU

Arbeitsgruppe Elektrische Energietechnik

Leiter: Dr.-Ing. Ernst-August Wehrmann
Tel.: +49-5323-72-2595
E-Mail: wehrmann@jee.tu-clausthal.de

Forschungsschwerpunkte und Projekte:

- Energiepark Clausthal
 - ▶ Clausthaler Lehr- und Demonstrationsanlage für dezentrale regenerative Energieversorgungssysteme
 - ▶ Versorgung des Gebäudes des Clausthaler Umwelttechnik-Institutes komplett mit erneuerbarer Energie (auch im Inselnetzbetrieb)



Biogas, Pflanzenöl, Photovoltaik, Batteriespeicher, Energiekonditionierer, Wind (v.Lo.)

• Dezentrales Energiemanagement System

- ▶ Quasistationäre Echtzeitsimulation eines Hoch- und Mittelspannungsnetzes
- ▶ Bezugsoptimierung und Netzstabilität in Verbindung mit dezentraler Einspeisung und Speichereinsatz

• Verhalten und Charakterisierung von Batterien in Energieversorgungssystemen

- ▶ Nachbildung und Modellierung des Systemverhaltens verschiedener Batterietechnologien im Mikrosekundenbereich
- ▶ Simulation von Gleichstromnetzen bei Fahrzeugen
- ▶ Untersuchung von Auswirkungen hochdynamisch gepulster Ströme auf Batterien

• Online Gasnetzsimulation

- ▶ Entwicklung einer stabilen und hinreichend genauen Prognose für die vorausschauende Gasnetzsimulation
- ▶ Automatische Gewinnung und Adaption kundenspezifischer synthetischer Lastprofile in Teilnetzen
- ▶ Aktuelle und vorausschauende Berechnung der Transportkapazität von Hochdruckleitungen hinsichtlich ihrer Transit- und Absatzleistung unter Beachtung der Teilnetzstruktur

Arbeitsgruppe Dezentrale Elektrische Energiesysteme

Leiter: Prof. Dr.-Ing. Hans-Peter Beck
Tel.: +49-5323-72-2570
E-Mail: info@jee.tu-clausthal.de

Forschungsschwerpunkte und Projekte

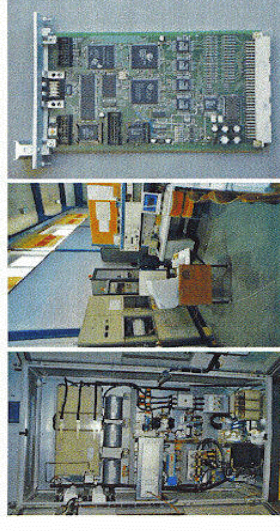
- Integration regenerativer Erzeugersysteme in schwachen Versorgungsnetzen
 - ▶ Wind-, Solar- und Brennstoffzellensysteme
 - ▶ Netzverträgliche Leistungsregelung für Windenergieanlagen bei verbesserter Energieausbeute
- Energiekonditionierung für Versorgungsnetze im Grund- und Oberschwingungsbereich nach dem IEE-Prinzip der „Elektronischen (virtuellen) Synchronmaschine“
 - ▶ Konditionierung im Netzparallel- und Inselbetrieb
 - ▶ Dynamische Wirk- und Blindleistungskompensation
 - ▶ Vielfältige Funktionsprofile zur Kompensation und Bedämpfung von Netzrückwirkungen
 - ▶ Unsymmetriekompensation
 - ▶ Parallelarbeit von „Elektrischen Synchronmaschinen“

• Energiemanagement für dezentral installierte regenerative Erzeuger

- ▶ Koordinierung des Energietransfers entsprechend der funktionsbedingten Charakteristika der unterschiedlichen regenerativen Erzeuger

• Fehlertolerantes Brennstoffzellensystem mit elektrischer Parallelschaltung

- Systemtechnik zur SOFC-Hochtemperaturtechnologie



Prüfstand für dezentrale elektrische Energiesysteme und Energiekonditionierungsanlagen

CD-Etiketten



